

 Supplement techniczny - **MARKIZY**

SPIS TREŚCI

MARKIZA TARASOWA AUSTRALIA.....	3
MARKIZA JAMAICA.....	10
MARKIZA JAMAICA VOLANT	18
MARKIZA PALLADIO	27
MARKIZA DAKAR.....	34
MARKIZA CASABLANCA	39
MARKIZA CORSICA.....	44
MARKIZA ITALIA PORĘCZOWA.....	50
MARKIZA ITALIA.....	55
MARKIZA ITALIA KASETOWA	60
MARKIZA BORA.....	65
DODATKOWE INFORMACJE.....	70

MARKIZA TARASOWA AUSTRALIA

MARKIZA AUSTRALIA

Australia doskonale sprawdza się na dużych tarasach. Dzięki prostej konstrukcji i solidności wykonania znajduje zastosowanie również na powierzchniach komercyjnych. Rozkładane ramiona markizy są zamocowane na aluminiowych uchwytych wykonanych techniką odlewu ciśnieniowego. Precyzja wykonania przegubów ramion oraz zastosowanie wytrzymałego łańcucha Flyera zapewniają markizie trwałość i niezawodne działanie. Centralna podpora rury nawojowej kompensuje ugięcie rury w markizach o dużej szerokości, zapewniając dobre napięcie tkaniny. Konstrukcja opiera się na stalowej belce kwadratowej, co daje pewną swobodę w wyborze miejsca zamocowania uchwytych i czyni markizę bardzo łatwą w montażu. Konstrukcja markizy jest lakierowana techniką proszkową na kolor biały, beżowy, brązowy, grafitowy lub srebrny z wykończeniem grafitowym. Możliwość zastosowania zestawu do ramion krzyżowych.

ZASTOSOWANIE:

Ochrona przeciwsłoneczna i zacielenie powierzchni.

CHARAKTERYSTYKA WYROBU:

- Konstrukcja z ekstrudowanego aluminium
- Łańcuchy Flyera w ramionach
- Kwadratowa belka nośna
- Podpora rury nawojowej przy dużych szerokościach
- Belka nośna ułatwia montaż systemu
- Konstrukcja pozwala na instalację nawet przy niewielkiej przestrzeni montażowej
- Prosta obsługa przy wykorzystaniu pełnej automatyki
- Możliwość zastosowania podpór teleskopowych
- Zestaw ramion krzyżowych o maksymalnym wysięgu 310 cm

PARAMETRY TECHNICZNE:

• Kolorystyka	RAL
• Napęd elektryczny	TAK
• Napęd ręczny	TAK
• Maksymalna szerokość	7000 mm
• Maksymalny wysięg	3600 mm
• Kasety	NIE
• Daszek w opcji	NIE
• Kąt pochyłu	5°-60°
• Rura nawojowa	Ø70 do 4100 mm, Ø78 od 4101 mm
• Poszycie	150 wzorów
• Falbana	TAK (Standard 21 cm)
• Podopora Teleskopowa Standard	TAK
• Podopora Teleskopowa Plus	TAK

WAGA MARKIZY AUSTRALIA (kg)

Wysięg (mm)	Szerokość (mm)							
	2 szt. uchwytych		3 szt. uchwytych		4 szt. uchwytych		5 szt. uchwytych	
	1950-2900	2901-3500	3501-4100	4101-4700	4701-5300	5301-5900	5901-6500	6501-7000
1600	42	42,5	46,5	53	58,5	69	71	77
2100	od 2450 → 45	44,5	48	54	59	74,5	76	82
2600		od 2950 → 45,5	51	58,5	63	75	78,5	82
3100		od 3450 → 45,5	54,5	60,5	66	72	85	89
3600			od 3950 → 60	65,5	72	75,5	82	95

Uchwyt sufitowy = 0,6 kg, uchwyt krokwiowy = 2,5 kg, ramię krzyżowe = 2,0 kg

ILOŚĆ UCHWYTÓW ŚCIENNYCH				
AUSTRALIA	Szerokość markizy (mm)			
	0-3500	3501-4700	4701-5900	5901-7000
Ilość uchwytów	2	3	4	5

Uwaga!
Uchwyty ścienne skrajne zaleca się montować w odległości od 20 do 45 cm od końców markizy, pozostałe rozmieścić w jednakowych odstępach.

ROZMIESZCZENIE UCHWYTÓW RAMION										
AUSTRALIA		Szerokość całkowita markizy (liczona z zaślepkami, pokrywami itd.) (mm)								
		0-2300	2301-2900	2901-3500	3501-4100	4101-4700	4701-5300	5301-5900	5901-6500	6501-7000
Wysięg (mm)	1600	od 1950→ 70	100	400	700	700	700	700	700	700
								2570	2570	2570
	2100	od 2450→ 100	100	400	500	600	600	400	500	600
								2770	2870	2970
								400	500	600
	2600	od 2950→ 100	300	400	600	600	600	3270	3370	3470
								400	500	600
	3100	od 3450→ 100	100	300	600	700	700	300	500	
								3670	3870	
	3600	od 3950→ 100	100	400	700	700	700	300	4170	
4170										

 Dokładane jest trzecie ramię

Trzecie ramię umieszczane jest zgodnie z dolnym wymiarem zielonego pola.
Dla prawego trzeciego ramienia wymiar liczymy od lewej strony a dla lewego trzeciego ramienia od prawej

Uwaga!
Ze względów na potrzebę regulacji dopuszcza się tolerancję rozmieszczenia elementów do 20 mm.
Rozmieszczenie 3-go uchwytu ramion w markizie = odległość 1 uchwytu w markizie od krawędzi markizy + wysięg ramion + 270 mm licząc od prawej strony dla lewego ramienia lub od lewej strony dla prawego ramienia.

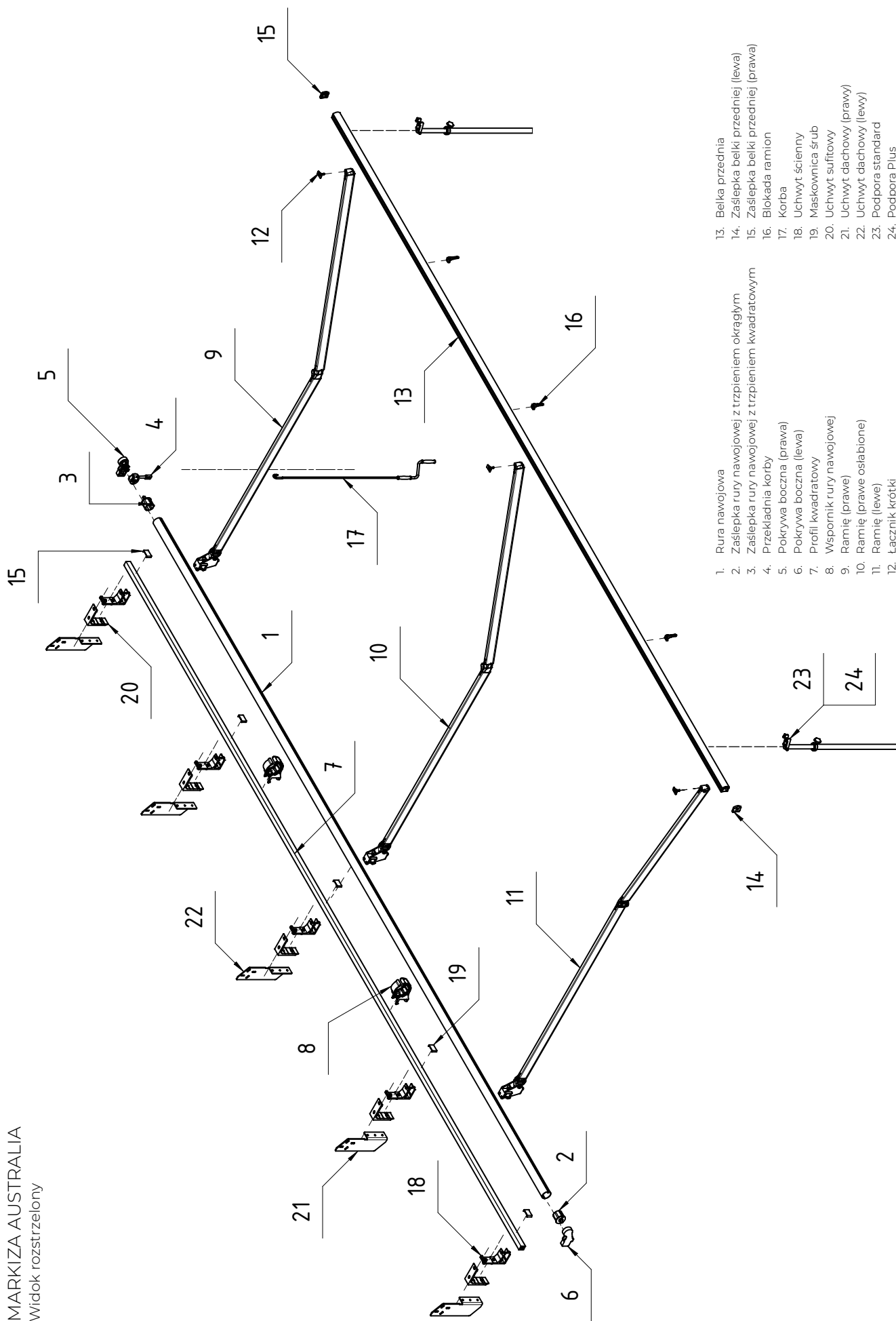
ROZMIESZCZENIE WSPORNIKÓW RURY NAWOJOWEJ				
AUSTRALIA		Szerokość (mm)		
		0-4100	4101-4700	4701-7000
Wysięg (mm)	2100	od 2450→	środek lub środek ±590	środek ±590 lub środek ±1180
	2600	od 2950→		
	3100	od 3450→		
	3600	od 3950→		

 Tylko jedna podpora rury nawojowej

 Dwie podpory rury nawojowej

Uwaga!
Ilość podpór rury nawojowej:
Szerokość (mm) 0÷4100 = 0 podpór, szerokość (mm) 4101÷4700 = 1 podpora, szerokość (mm) 4701÷7000 = 2 podpory.
Ze względów na potrzebę regulacji dopuszcza się tolerancję rozmieszczenia elementów do 100 mm.

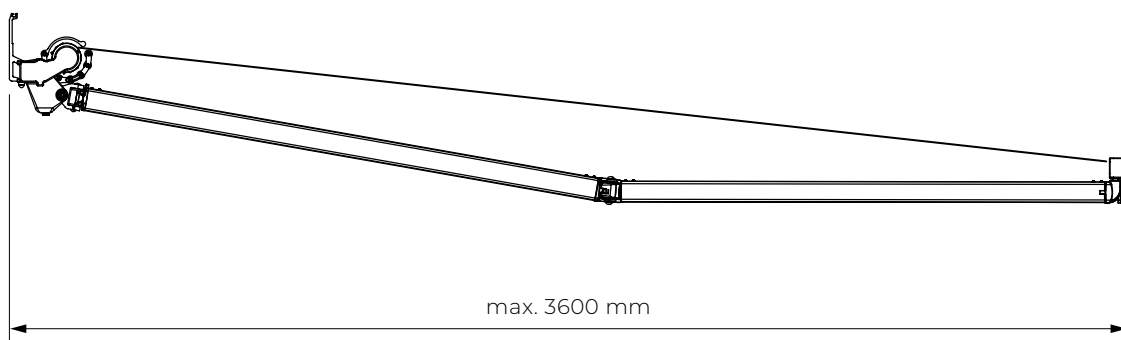
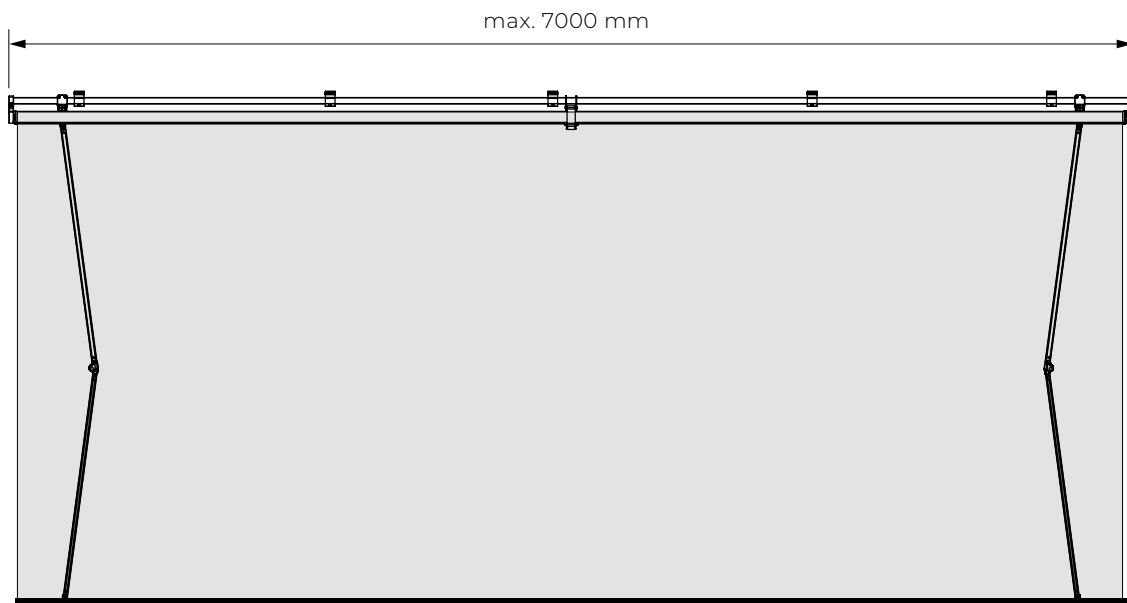
MARKIZA AUSTRALIA
Widok rozstrzelony



- | | |
|---|--------------------------------------|
| 1. Rura nawojowa | 13. Belka przednia |
| 2. Záslepka rury nawojowej z trzpieniem okrągłym | 14. Záslepka belki przedniej (lewa) |
| 3. Záslepka rury nawojowej z trzpieniem kwadratowym | 15. Záslepka belki przedniej (prawa) |
| 4. Przekładnia korby | 16. Blokada ramion |
| 5. Pokrywa boczna (prawa) | 17. Korba |
| 6. Pokrywa boczna (lewa) | 18. Uchwyty ścienny |
| 7. Profil kwadratowy | 19. Maskownica śrub |
| 8. Wspornik rury nawojowej | 20. Uchwyty sufitowy |
| 9. Ramię (prawe) | 21. Uchwyty dachowy (prawy) |
| 10. Ramię (lewe) | 22. Uchwyty dachowy (lewy) |
| 11. Łącznik krótki | 23. Podpora standard |
| | 24. Podpora Plus |

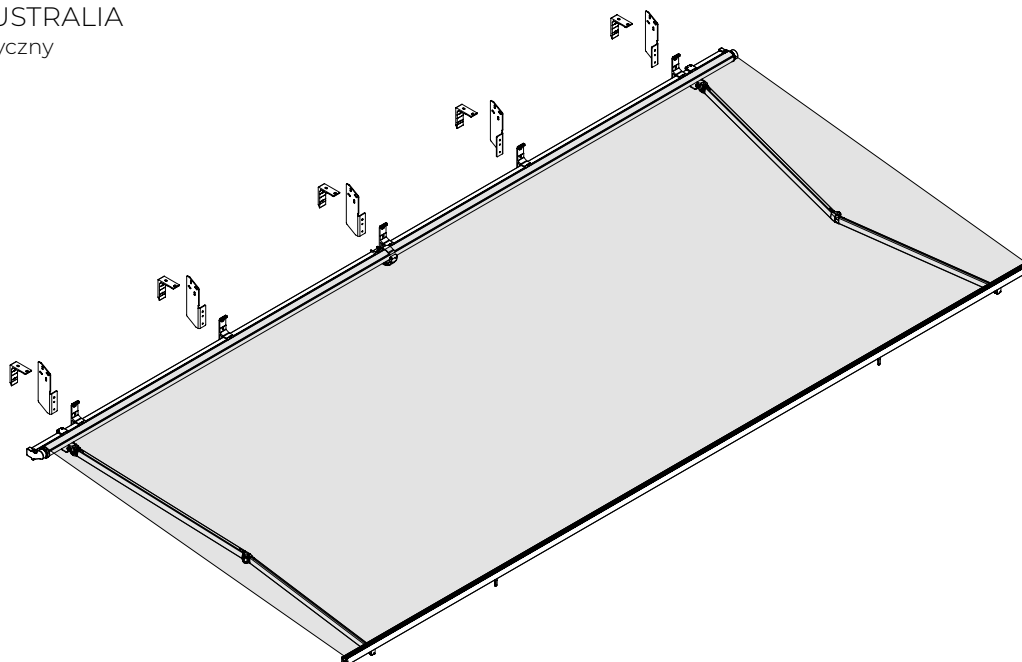
MARKIZA AUSTRALIA

Maksymalny wysięg



MARKIZA AUSTRALIA

Widok izometryczny

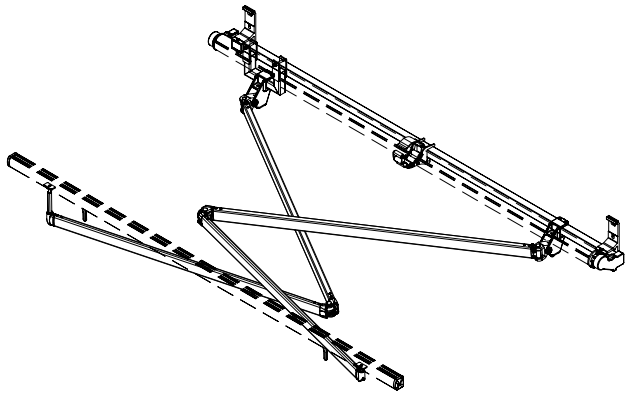


MARKIZA AUSTRALIA

Ramiona krzyżowe w opcji

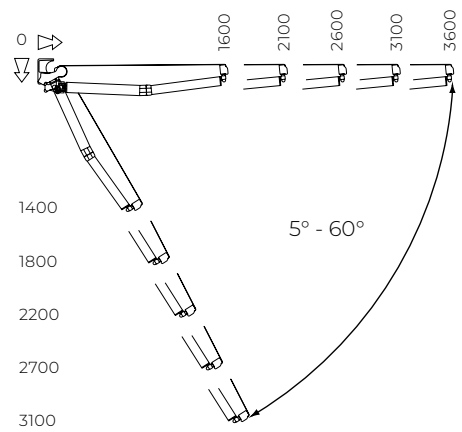
Uwaga

Minimalna szerokość markizy z zestawem ramion krzyżowych to wyciąg ramion minus 400 mm. Nie mogą być stosowane przy wyciągu 3600.



MARKIZA AUSTRALIA

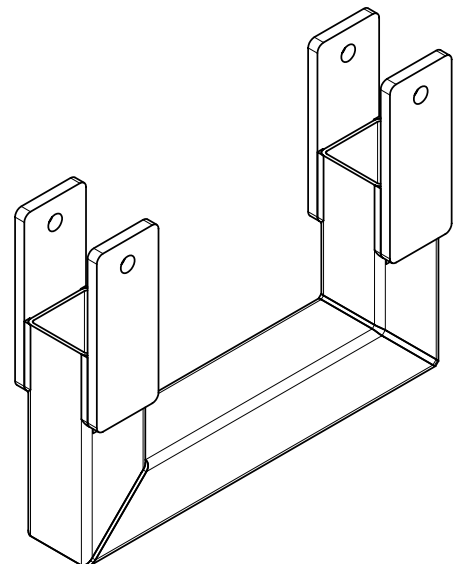
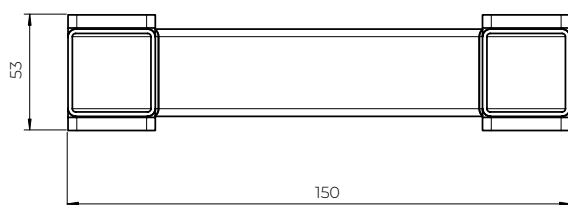
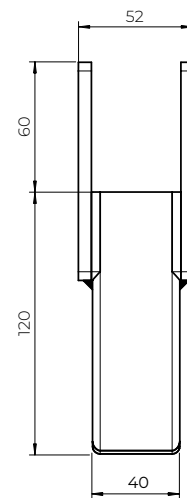
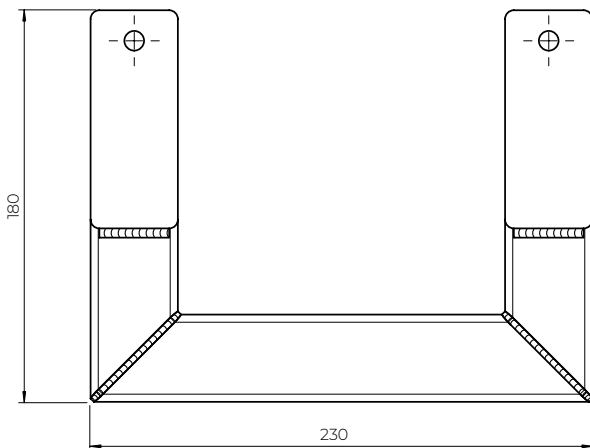
Kąt pochyłu



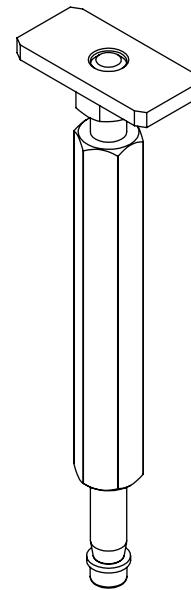
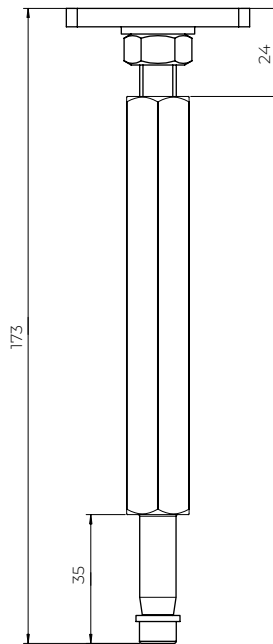
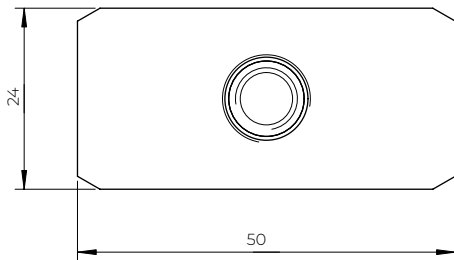
Uchwyt ramienia krzyżowego

Australia

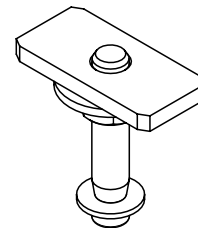
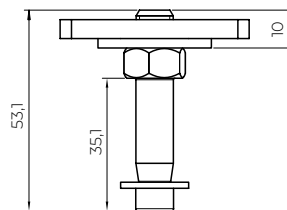
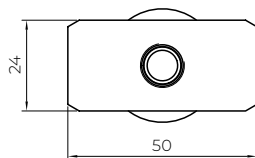
Silver Plus



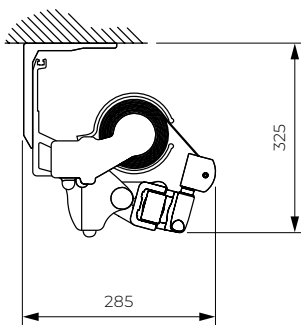
MARKIZA AUSTRALIA
Łącznik ramienia krzyżowego



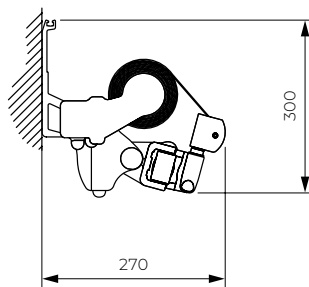
MARKIZA AUSTRALIA
Łącznik mały



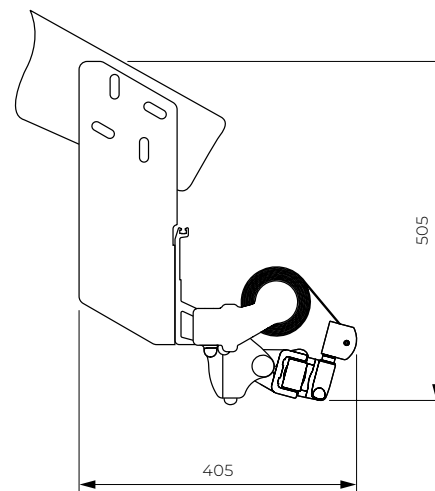
MARKIZA AUSTRALIA
Sposoby montażu



Montaż do sufitu



Montaż do ściany

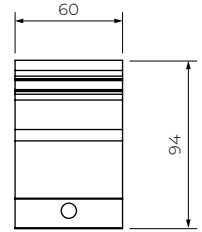
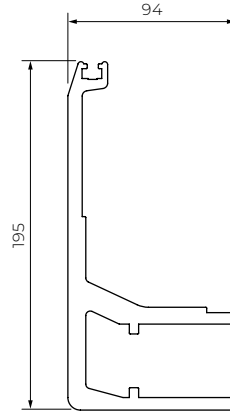
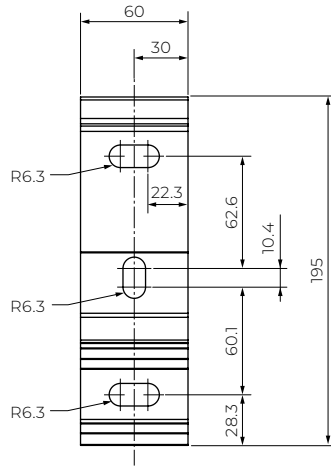
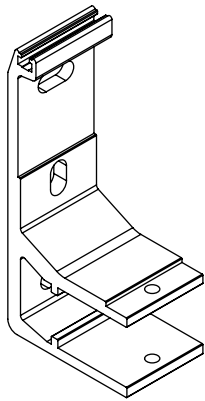


Montaż do krokwi dachowej

MARKIZA AUSTRALIA

Uchwyt ścienny

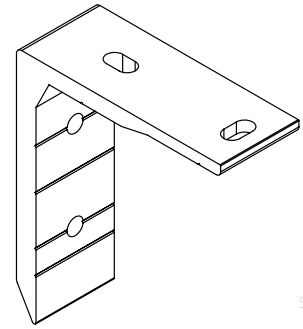
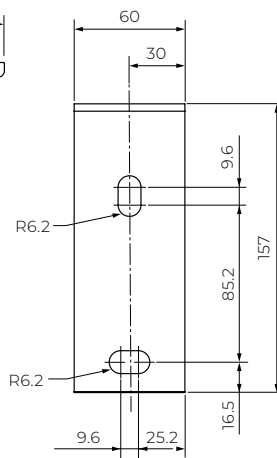
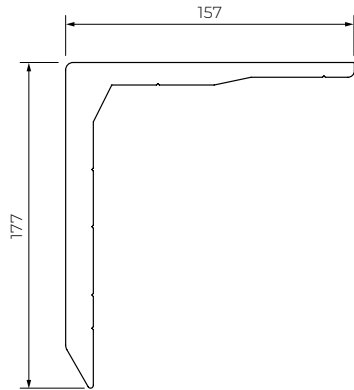
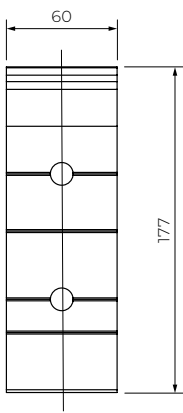
Australia
Corsica
Silver Plus
Jamaica
Jamaica
Volant
Palladio



MARKIZA AUSTRALIA

Uchwyt sufitowy

Australia
Corsica
Silver Plus
Jamaica
Jamaica
Volant
Palladio



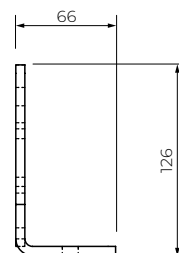
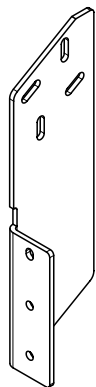
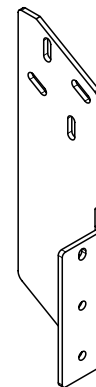
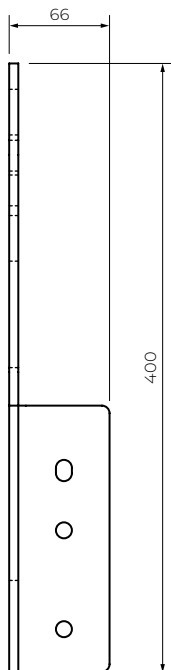
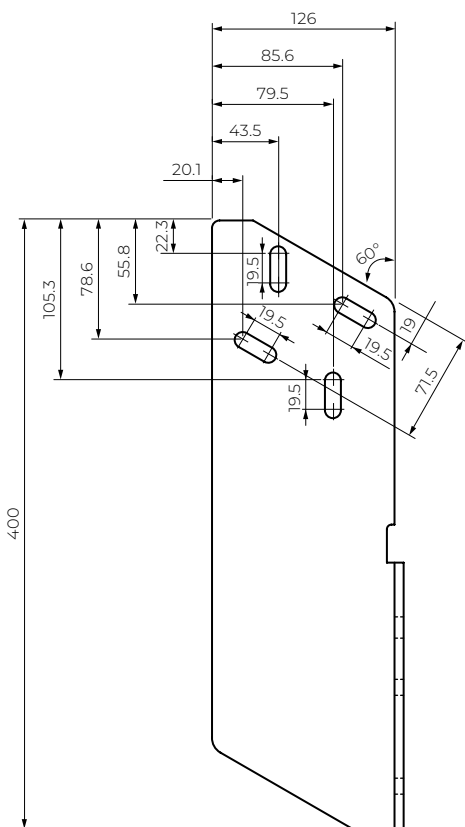
MARKIZA AUSTRALIA

Uchwyt dachowy

Uchwyt dachowy (lewy)

Uchwyt dachowy (prawy)

Australia
Corsica
Silver Plus
Jamaica
Jamaica
Volant
Palladio



MARKIZA JAMAICA

MARKIZA JAMAICA

Jamaica jest połączeniem elegancji i wytrzymałości. Jej konstrukcja zapewnia długą żywotność w warunkach intensywnego użytkowania i dlatego jest idealnym wyborem dla dużych tarasów oraz powierzchni komercyjnych. Rozkładane ramiona markizy są zamocowane na aluminiowych uchwytach o specjalnej konstrukcji, wykonanych metodą obróbki numerycznej. Zastosowanie w konstrukcji ramion łańcucha Flyera, w połączeniu z precyzją wykonania przegubów, zapewniają markizie niezawodne, wieloletnie działanie. Dzięki centralnej podporze rury nawojowej w dużych markizach tkanina jest zawsze równomiernie napinana. Konstrukcja opiera się na stalowej belce kwadratowej, co daje pewną swobodę w wyborze miejsca zamocowania uchwytów i czyni markizę bardzo łatwą w montażu. Opcjonalny aluminiowy daszek zapewnia osłonę zwiniętej tkaniny. Konstrukcja markizy jest lakierowana techniką proszkową na kolor biały, beżowy, brązowy, grafitowy lub srebrny z wykończeniem grafitowym. Możliwość zastosowania zestawu do ramion krzyżowych.

ZASTOSOWANIE:

Ochrona przeciwsłoneczna i zacienianie powierzchni.

CHARAKTERYSTYKA WYROBU:

- Konstrukcja z ekstrudowanego aluminium
- Łańcuchy Flyera w ramionach
- Kwadratowa belka nośna
- Podpora rury nawojowej przy dużych szerokościach
- Możliwość zamontowania daszka pozwala na osłonięcie zwiniętej tkaniny przed działaniem czynników atmosferycznych
- Belka nośna ułatwia montaż systemu
- Prosta obsługa przy wykorzystaniu pełnej automatyki
- Możliwość zastosowania podpór teleskopowych
- Zestaw ramion krzyżowych o maksymalnym wysięgu 3100 mm

PARAMETRY TECHNICZNE

- Kolorystyka RAL
- Napęd elektryczny TAK
- Napęd ręczny TAK
- Maksymalna szerokość 7000 mm
- Maksymalny wysięg 3000 mm
- Kasety NIE
- Daszek w opcji TAK
- Kąt pochyłu 5°-40°
- Rura nawojowa Ø70 do 4100 mm, Ø78 od 4101 mm
- Poszycie 150 wzorów
- Falbana TAK (Standard 210 mm)
- Podopora Teleskopowa Standard TAK
- Podopora Teleskopowa Plus TAK

ILOŚĆ UCHWYTÓW ŚCIENNYCH				
JAMAICA	Szerokość markizy (mm)			
	0-3500	3500-4700	4700-5900	5900-7000
Ilość uchwytów	2	3	4	5

Uwaga!

Uchwyty ścienne skrajne zaleca się montować w odległości od 200 do 450 mm od końców markizy, pozostałe rozmieścić w jednakowych odstępach.

WAGA MARKIZY JAMAICA (kg)								
Wysięg (mm)	Szerokość (mm)							
	2 szt. uchwytów		3 szt. uchwytów		4 szt. uchwytów		5 szt. uchwytów	
	2100-2900	2901-3500	3501-4100	4101-4700	4701-5300	5301-5900	5901-6500	6501-7000
1600	47	47	50,5	57,5	69	72,5	73,5	83
2100	od 2600 → 47,5	49	52	58	64,5	74,5	83	87
2600		od 3100 → 51,5	56,5	61	72	75,5	79,5	91,5
3100			od 3600 → 60	70	75	81,5	86,5	97
3600				80,5	77	88	88,5	100,5

Uchwyt sufitowy = 0,6 kg, uchwyt krokwiowy = 2,5 kg, ramię krzyżowe = 2,0 kg

ROZMIESZCZENIE UCHWYTÓW RAMION										
JAMAICA		Szerokość całkowita markizy (liczona z zaślepkami, pokrywami itd.) (mm)								
		0-2300	2301-2900	2901-3500	3501-4100	4101-4700	4701-5300	5301-5900	5901-6500	6501-7000
Wysięg (mm)	1600	od 2100→ 70	100	400	700	700	700	700	700	700
								2570	2570	2570
	2100		od 2600→ 100	100	400	500	600	400	500	600
								2770	2870	2970
	2600				od 310→ 100	300	400	600	400	500
								3270	3370	3470
3100					od 360→ 100	300	600	700	300	500
									3670	3870
3600					od 410→ 100	100	400	700	700	300
										4170

Dokładane jest trzecie ramię

Trzecie ramię umieszczane jest zgodnie z dolnym wymiarem zielonego pola.

Dla prawego trzeciego ramienia wymiar liczymy od lewej strony a dla lewego trzeciego ramienia od prawej

Uwaga!

Ze względu na potrzebę regulacji dopuszcza się tolerancję rozmieszczenia elementów do 20 mm.

Rozmieszczenie 3-go uchwytu ramion w markizie = odległość 1 uchwytu w markizie od krawędzi markizy + wysięg ramion + 270 mm licząc od prawej strony dla lewego ramienia lub od lewej strony dla prawego ramienia.

ROZMIESZCZENIE WSPORNIKÓW RURY NAWOJOWEJ						
JAMAICA		Szerokość (mm)				
		0-4100	4101-4700	4701-5300	5301-5900	5901-6500
Wysięg (mm)	210	od 245→	środek lub środek ±590	środek ±590 lub środek ±1180		
	260	od 310→				
	310	od 360→				
	360	od 410→				

Tylko jedna podpora rury nawojowej

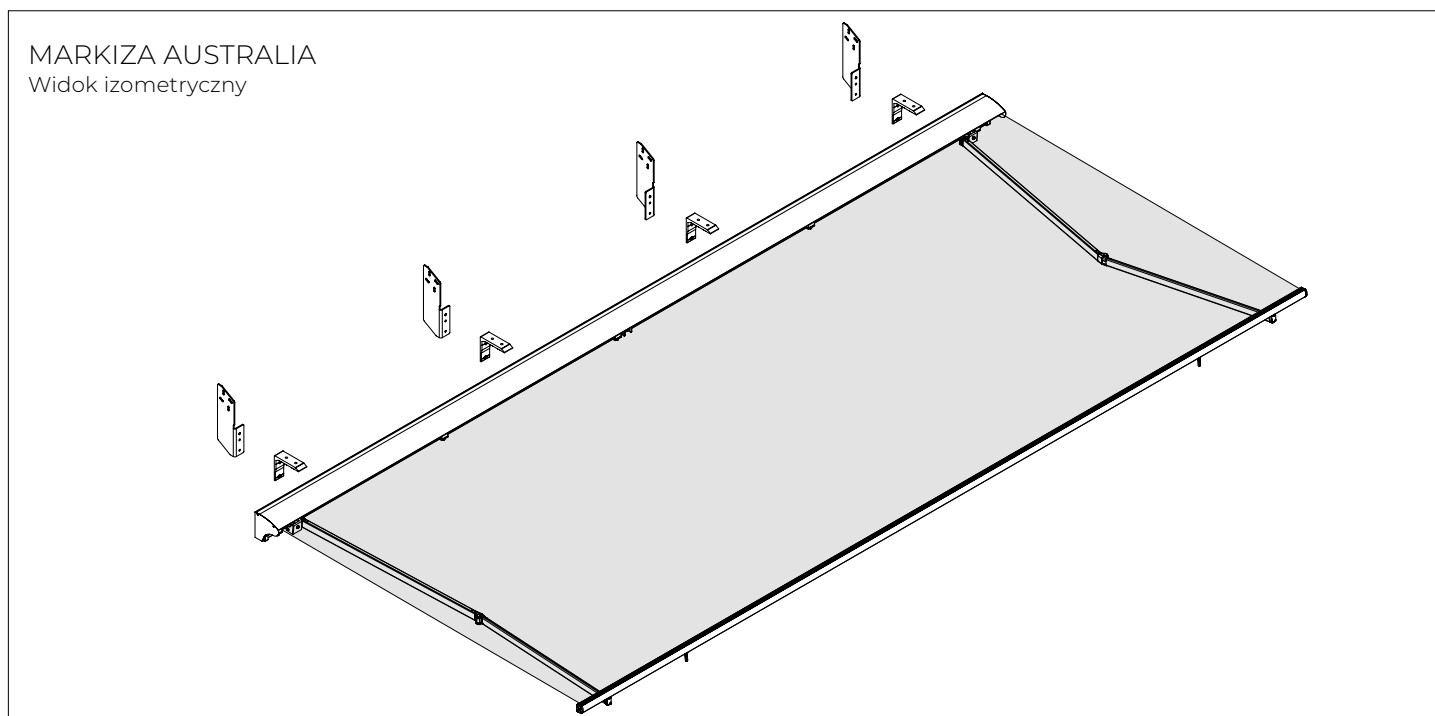
Dwie podpory rury nawojowej

Uwaga!

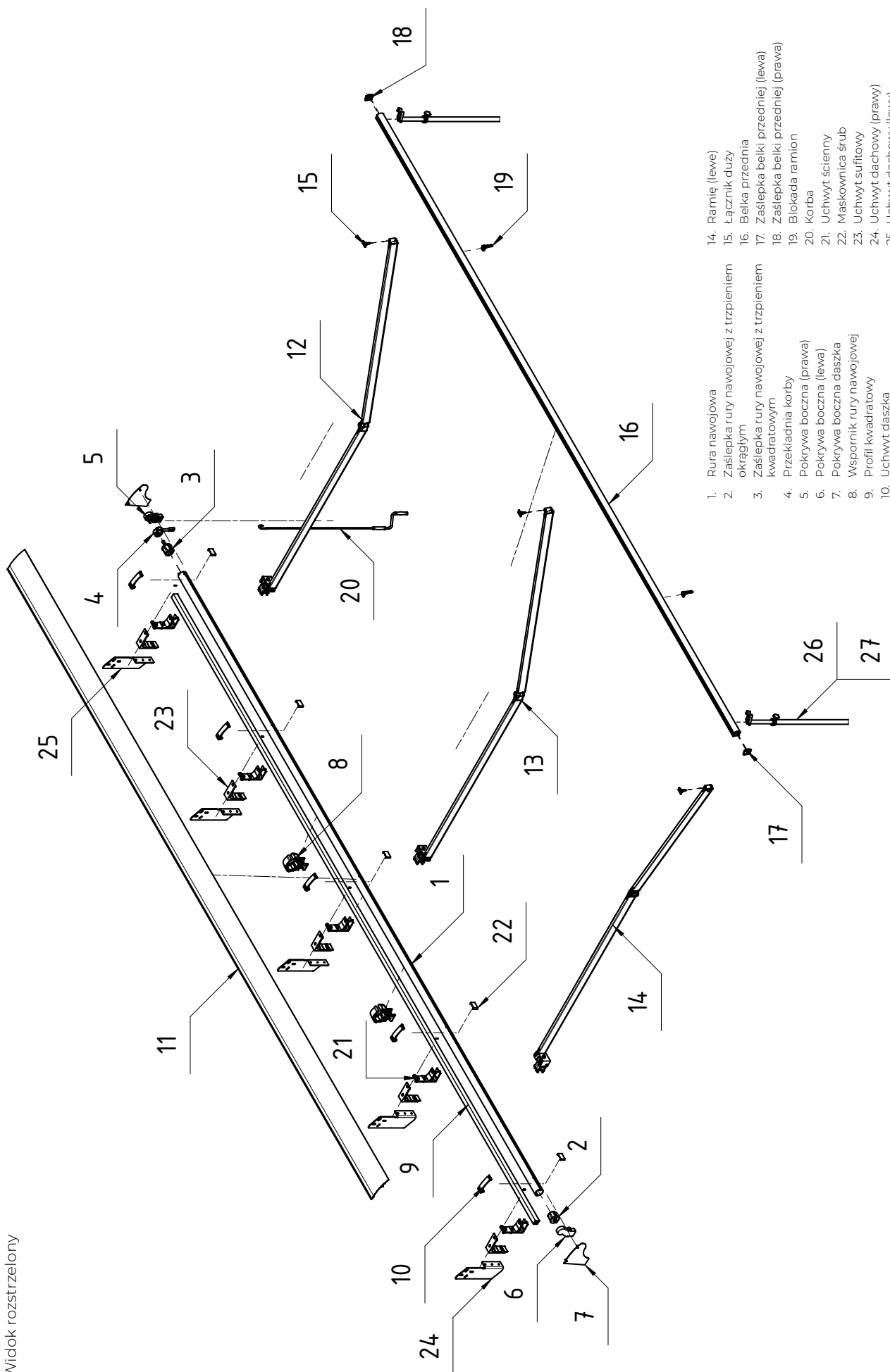
Ilość podpór rury nawojowej:

Szerokość (mm) 0÷4100 = 0 podpór, szerokość (mm) 4101÷4700 = 1 podpora, szerokość (mm) 4701÷7000 = 2 podpory.

Ze względu na potrzebę regulacji dopuszcza się tolerancję rozmieszczenia elementów do 100 mm.

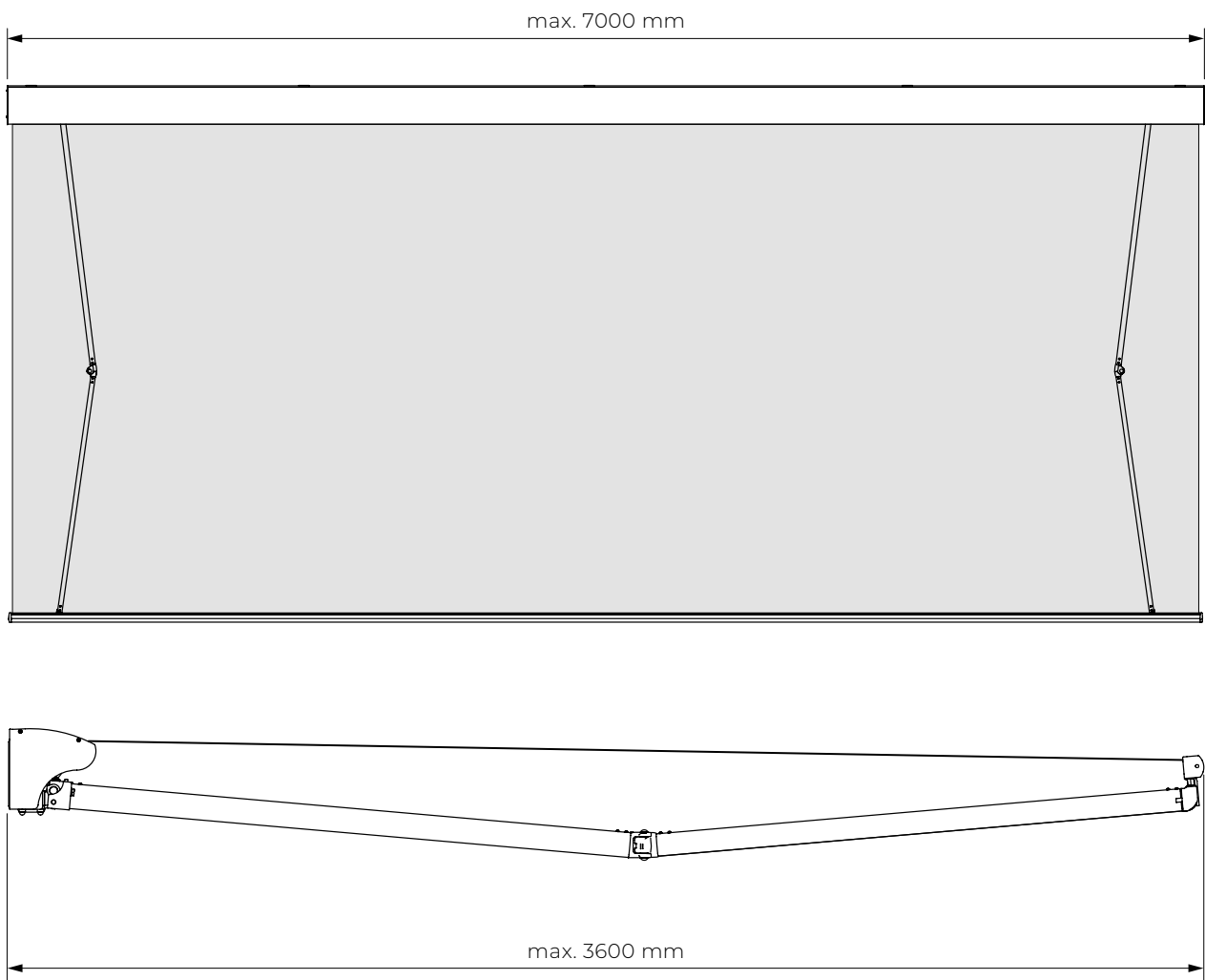


MARKIZA JAMAICA
Widok rozstrzelony



- | | |
|---|--------------------------------------|
| 1. Rura nawojowa | 14. Ramię (lewe) |
| 2. Zasleпка rury nawojowej z trzpieniem okrągłym | 15. Łącznik duży |
| 3. Zasleпка rury nawojowej z trzpieniem kwadratowym | 16. Belka przednia |
| 4. Przekładnia korby | 17. Zasleпка belki przedniej (lewa) |
| 5. Pokrywa boczna (prawa) | 18. Zasleпка belki przedniej (prawa) |
| 6. Pokrywa boczna (lewa) | 19. Blokada ramion |
| 7. Pokrywa boczna daszka | 20. Korba |
| 8. Wspornik rury nawojowej | 21. Uchwyt ścienny |
| 9. Profil kwadratowy | 22. Maskownica śrub |
| 10. Uchwyt daszka | 23. Uchwyt sufitowy |
| 11. Daszek | 24. Uchwyt dachowy (prawy) |
| 12. Ramię (prawe) | 25. Uchwyt dachowy (lewy) |
| 13. Ramię (prawe osłabione) | 26. Podpora standard |
| | 27. Podpora Plus |

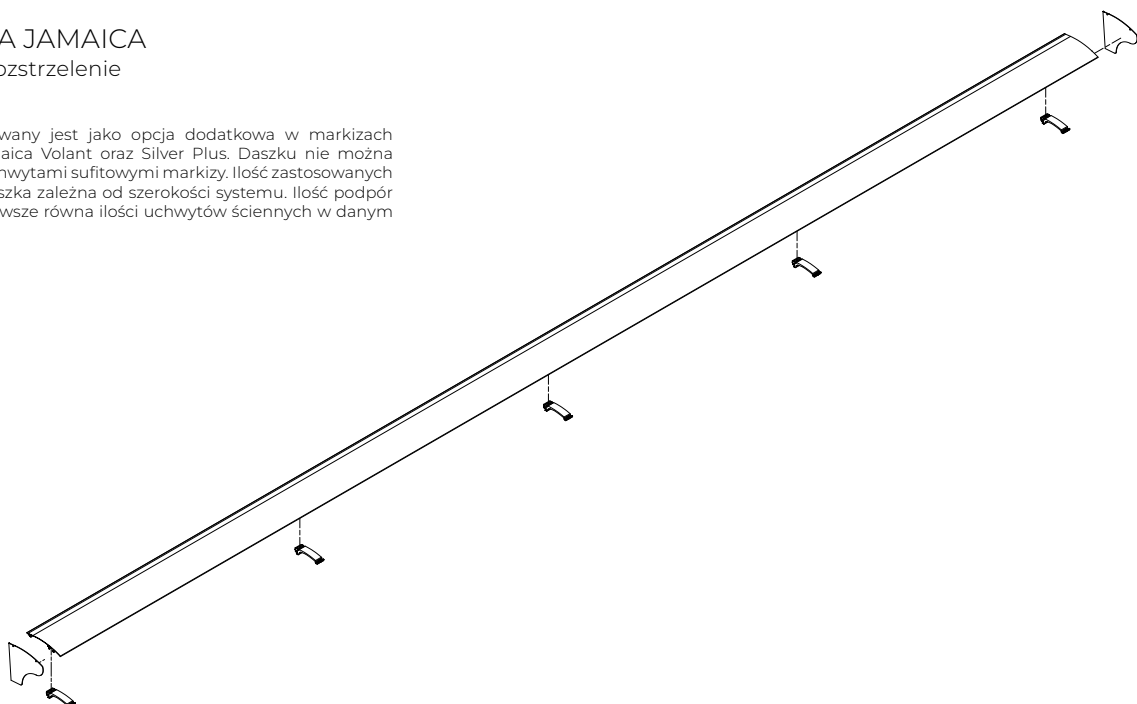
MARKIZA JAMAICA
Maksymalny wysięg



MARKIZA JAMAICA
Daszek - rozstrzelenie

Uwaga

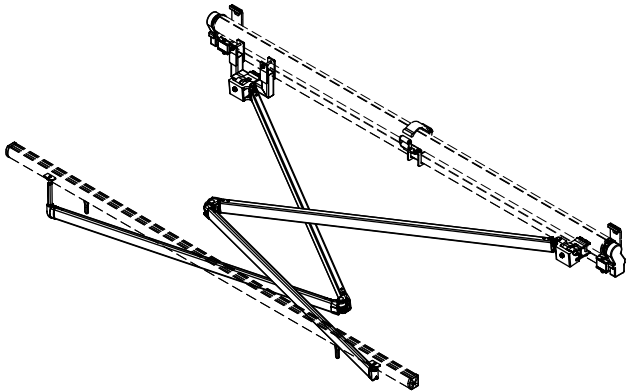
Daszek stosowany jest jako opcja dodatkowa w markizach Jamaica, Jamaica Volant oraz Silver Plus. Daszku nie można stosować z uchwytemi sufitowymi markizy. Ilość zastosowanych uchwytów daszka zależy od szerokości systemu. Ilość podpór daszka jest zawsze równa ilości uchwytów ściennych w danym zamówieniu.



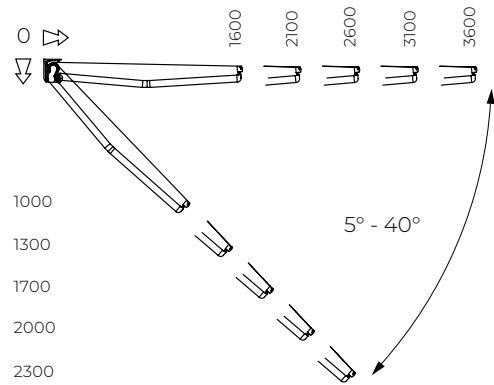
MARKIZA JAMAICA
Ramiona krzyżowe w opcji

Uwaga

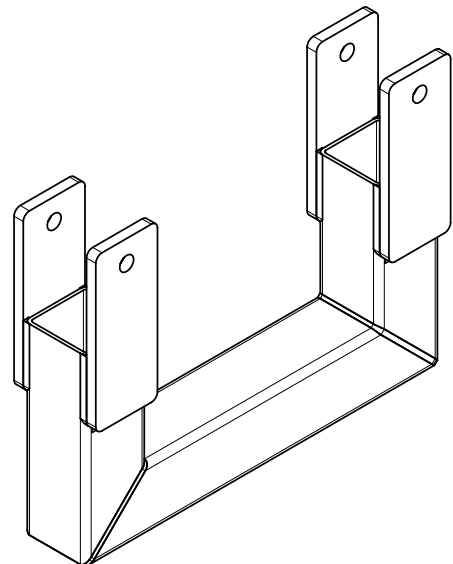
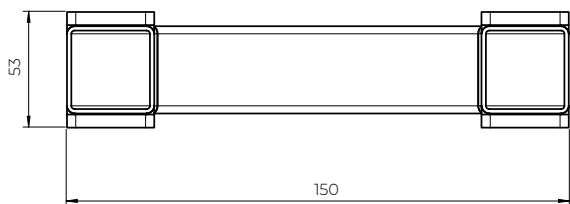
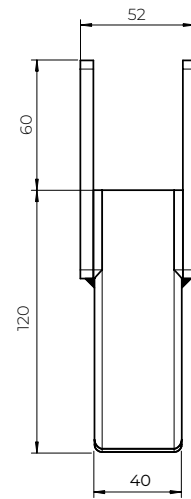
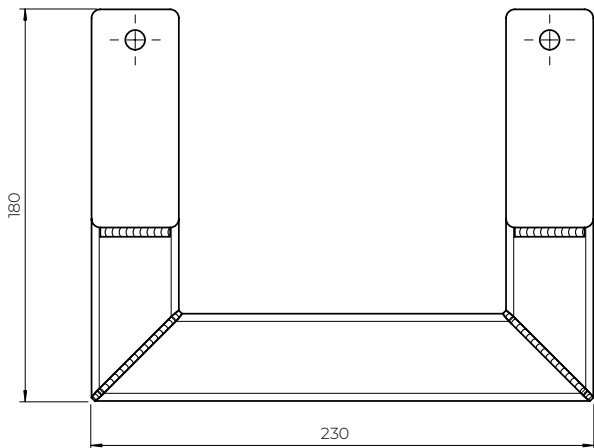
Ilość podpór daszka jest zawsze równa ilości uchwytów ściennych w danym zamówieniu.



MARKIZA JAMAICA
Kąt pochyłu

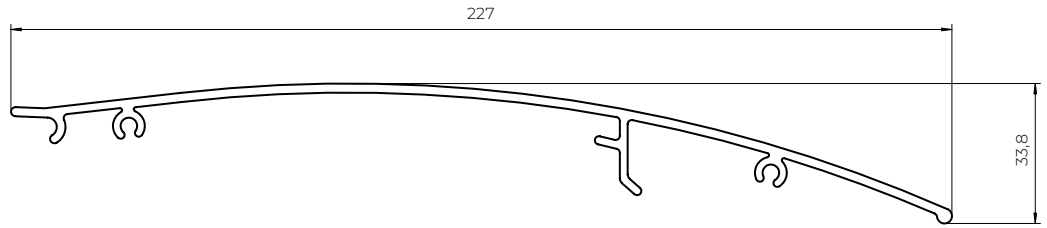


MARKIZA JAMAICA
Uchwyt ramienia krzyżowego



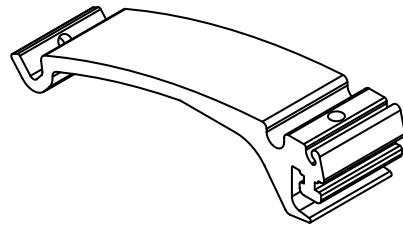
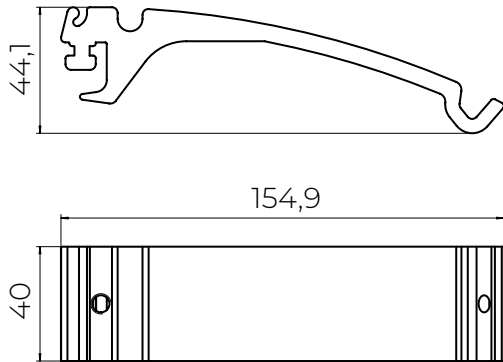
Daszek

Jamaica
Silver Plus

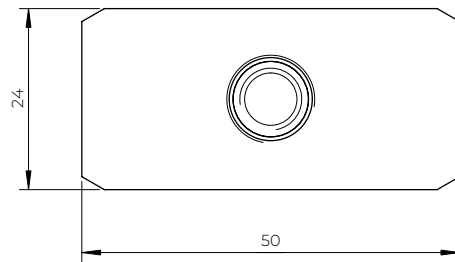
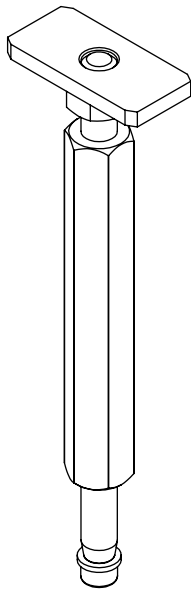
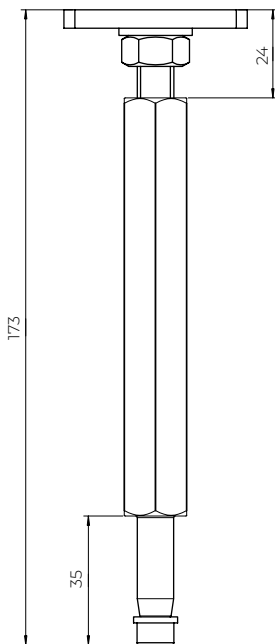


Uchwyt daszka

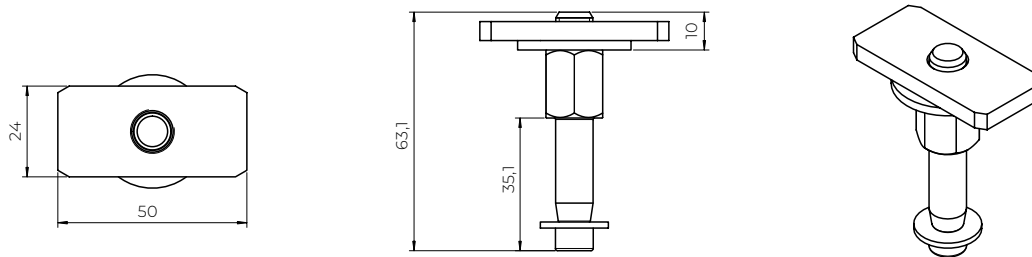
Jamaica
Silver Plus



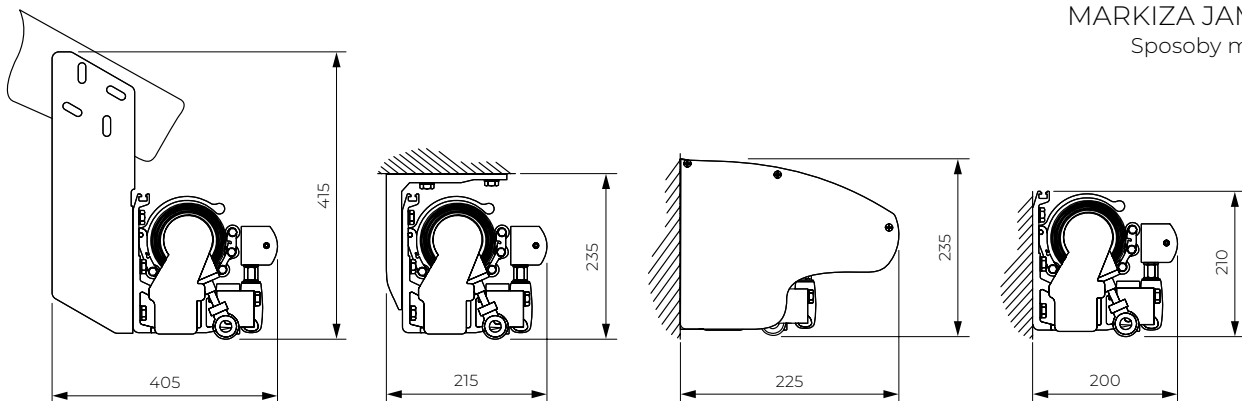
MARKIZA JAMAICA
Łącznik ramienia krzyżowego



MARKIZA JAMAICA
Łącznik ramienia duży



MARKIZA JAMAICA
Sposoby montażu



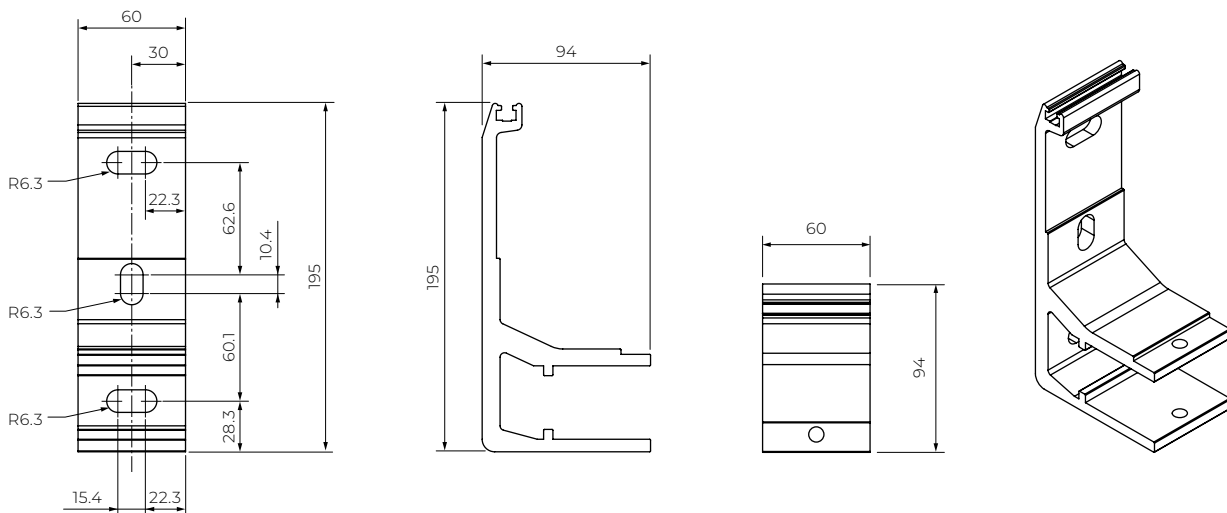
Montaż do krokwi dachowej

Montaż do sufitu

Montaż do ściany
opcja z daszkiem

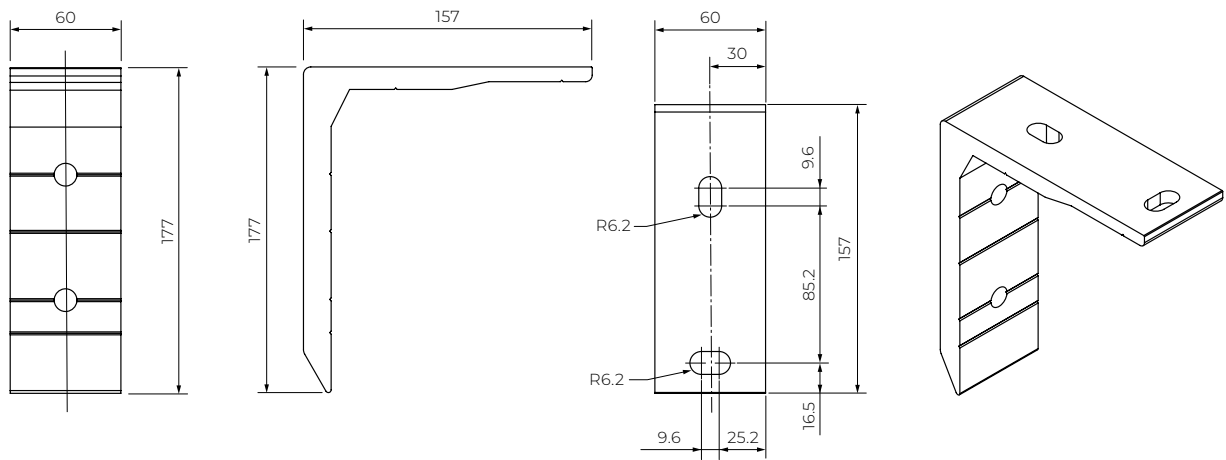
Montaż do ściany

MARKIZA JAMAICA
Uchwyt ścienny



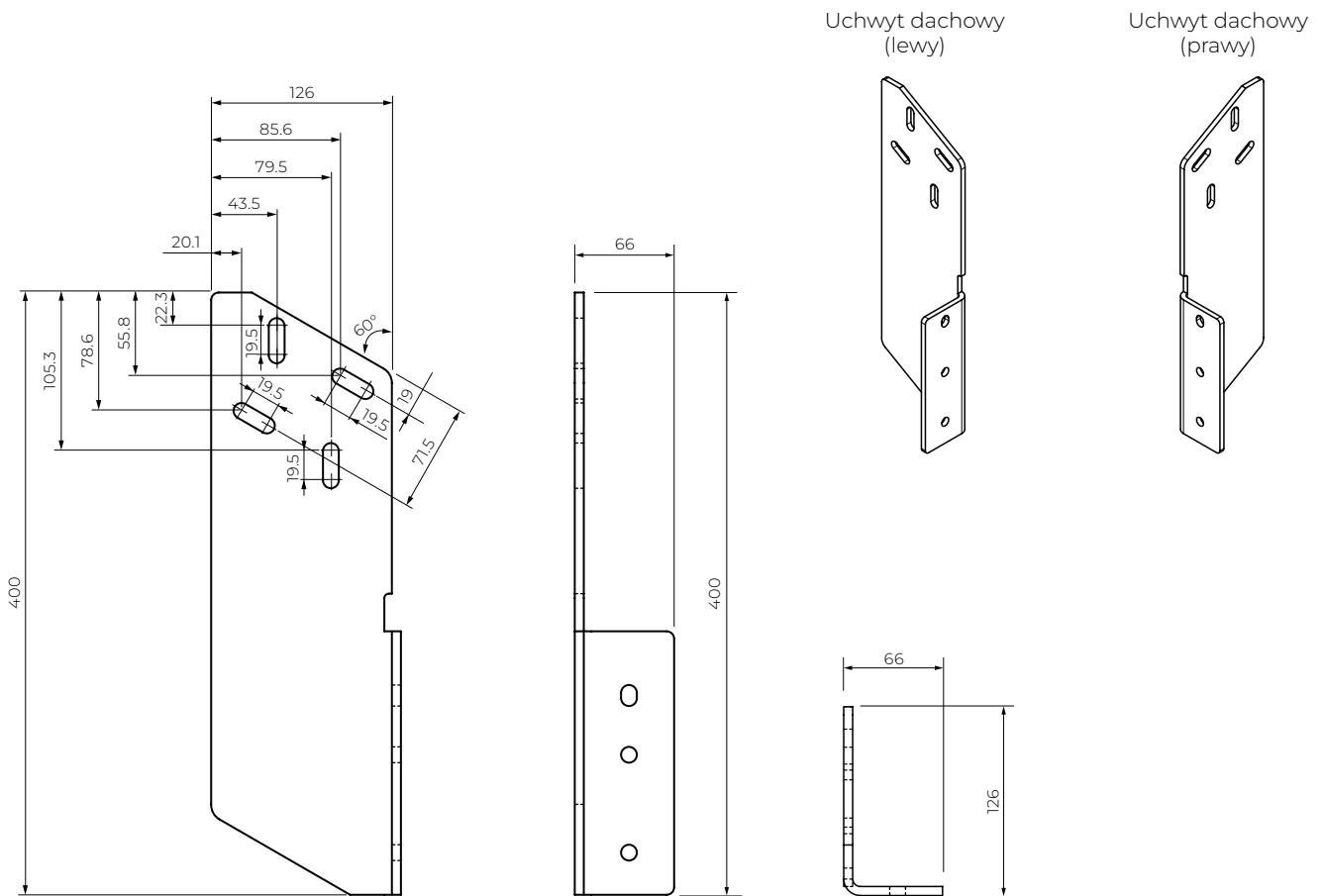
Jamaica
Corsica
Silver Plus
Australia
Jamaica Volant
Palladio

MARKIZA JAMAICA
Uchwyt sufitowy



Jamaica
Corsica
Silver Plus
Australia
Jamaica Volant
Palladio

MARKIZA JAMAICA
Uchwyt dachowy



Jamaica
Corsica
Silver Plus
Australia
Jamaica Volant
Palladio

MARKIZA JAMAICA VOLANT

MARKIZA JAMAICA VOLANT

Jamaica Volant jest połączeniem elegancji i wytrzymałości. Jej konstrukcja zapewnia długą żywotność w warunkach intensywnego użytkowania i dlatego jest idealnym wyborem dla dużych tarasów oraz powierzchni komercyjnych. Rozkładane ramiona markizy są zamocowane na aluminiowych uchwytach o specjalnej konstrukcji, wykonanych metodą obróbki numerycznej. Zastosowanie w konstrukcji ramion łańcucha Flyera w połączeniu z precyzją wykonania przegubów zapewniają markizie niezawodne, wieloletnie działanie. Dzięki centralnej podporze rury nawojowej w dużych markizach tkanina jest zawsze równomiernie napinana. Konstrukcja opiera się na stalowej belce kwadratowej, co daje pewną swobodę w wyborze miejsca zamocowania uchwytów i czyni markizę bardzo łatwą w montażu. Opcjonalny aluminiowy daszek zapewnia osłonę zwiniętej tkaniny. Konstrukcja markizy jest lakierowana techniką proszkową na kolor biały, beżowy, brązowy, grafitowy lub srebrny z wykończeniem grafitowym. Możliwość zastosowania zestawu do ramion krzyżowych.

ZASTOSOWANIE:

Ochrona przeciwsłoneczna i zacienianie powierzchni.

CHARAKTERYSTYKA WYROBU:

- Konstrukcja z ekstrudowanego aluminium
- Łańcuchy Flyera w ramionach
- Kwadratowa belka nośna
- Podpora rury nawojowej przy dużych szerokościach
- Możliwość zamontowania daszka pozwala na osłonięcie zwiniętej tkaniny przed działaniem czynników atmosferycznych
- Belka nośna ułatwia montaż systemu
- Zastosowanie falbany Volant, która nie tylko dodatkowo chroni przed słońcem, ale zwiększa również poczucie prywatności
- Prosta obsługa przy wykorzystaniu pełnej automatyki
- Możliwość zastosowania podpór teleskopowych
- Zestaw ramion krzyżowych o maksymalnym wysięgu 3100 mm

PARAMETRY TECHNICZNE

• Kolorystyka	RAL
• Napęd elektryczny	TAK
• Napęd ręczny	TAK
• Maksymalna szerokość	5900 mm
• Maksymalny wysięg	3100 mm
• Kaseta	NIE
• Daszek w opcji	TAK
• Kąt pochyłu	5°-40°
• Rura nawojowa	Ø70 do 4100 mm, Ø78 od 4101 mm
• Poszycie	150 wzorów
• Falbana Volant	TAK
• Podopora Teleskopowa Standard	TAK
• Podopora Teleskopowa Plus	TAK

PARAMETRY TECHNICZNE FALBANY ROZWIJANEJ:

- Maksymalna szerokość 5900 mm
- Maksymalny wysięg markizy Jamaica z falbaną rozwijaną 3100 mm
- Maksymalna wysokość 1500 mm, przy zastosowaniu materiałów SOLTIS
- Maksymalna wysokość 1200 mm, przy zastosowaniu materiałów akrylowych
- Występuje tylko kształt E
- Napęd ręczny
- Zalecamy zastosowanie tkanin jednokolorowych. W przypadku wykorzystania tkanin wzorzystych, wzór na falbanie ma układ poziomy.

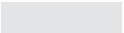
WAGA MARKIZY JAMAICA VOLANT (kg)						
Wysięg (mm)	Szerokość (mm)					
	2 szt. uchwytów		3 szt. uchwytów		4 szt. uchwytów	
	2100-2900	2901-3500	3501-4100	4101-4700	4701-5300	5301-5900
1600	53	54	58,5	66,5	79	84,5
2100	od 2600 → 53,5	56	60	67	74,5	86,5
2600		od 3100 → 57,5	64,5	90	82	87,5
3100			od 3600 → 68	79	85	93,5
3600				89,5	87	100

Uchwyt sufitowy = 0,6 kg, uchwyt krokwiowy = 2,5 kg, ramię krzyżowe = 2,0 kg

ILOŚĆ UCHWYTÓW ŚCIENNYCH			
JAMAICA VOLANT	Szerokość markizy (mm)		
	0-3500	3501-4700	4701-5900
Ilość uchwytów	2	3	4

Uwaga!
Uchwyty ścienne skrajne zaleca się montować w odległości od 200 do 450 mm od końców markizy, pozostałe rozmieścić w jednakowych odstępach.

ROZMIESZCZENIE UCHWYTÓW RAMION										
JAMAICA VOLANT		Szerokość całkowita markizy (liczona z zaślepkami, pokrywami itd.) (mm)								
		0-2300	2301-2900	2901-3500	3501-4100	4101-4700	4701-5300	5301-5900	5901-6500	6501-7000
Wysięg (mm)	1600	od 2100→ 70	100	400	700	700	700	700	700	700
								2570	2570	2570
	2100		od 2600→ 100	100	400	500	600	400	500	600
								2770	2870	2970
	2600			od 3100→ 100	300	400	600	400	500	600
								3270	3370	3470
	3100				od 3600→ 100	300	600	700	300	500
									3670	387


 Dokładane jest trzecie ramię

Trzecie ramię umieszczane jest zgodnie z dolnym wymiarem zielonego pola.
Dla prawego trzeciego ramienia wymiar liczymy od lewej strony a dla lewego trzeciego ramienia od prawej

Uwaga!
Ze względów na potrzebę regulacji dopuszcza się tolerancję rozmieszczenia elementów do 20 mm.
Rozmieszczenie 3-go uchwytu ramion w markizie = odległość 1 uchwytu w markizie od krawędzi markizy + wysięg ramion + 270 mm
licząc od prawej strony dla lewego ramienia lub od lewej strony dla prawego ramienia.

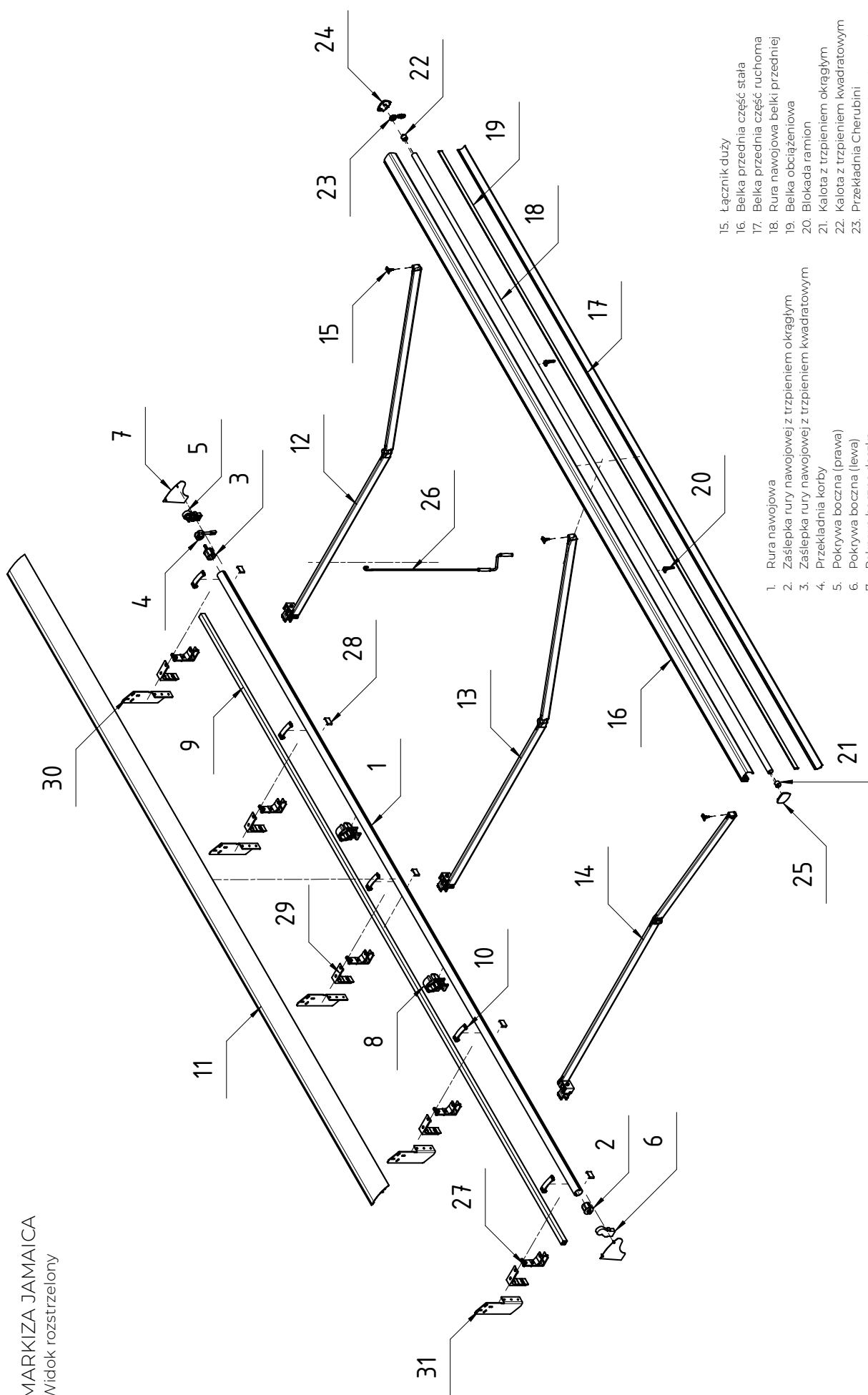
ROZMIESZCZENIE WSPORNIKÓW RURY NAWOJOWEJ				
JAMAICA VOLANT		Szerokość (mm)		
		0-4100	4101-4700	4701-7000
Wysięg (mm)	2100	od 2450→	środek lub środek ±590	środek ±590 lub środek ±1180
	2600	od 2950→		
	3100	od 3450→		
	3600	od 3950→		

 Tylko jedna podpora rury nawojowej

 Dwie podpory rury nawojowej

Uwaga!
Ilość podpór rury nawojowej:
Szerokość (mm) 0÷4100 = 0 podpór, szerokość (mm) 4101÷4700 = 1 podpora, szerokość (mm) 4701÷7000 = 2 podpory.
Ze względów na potrzebę regulacji dopuszcza się tolerancję rozmieszczenia elementów do 100 mm.

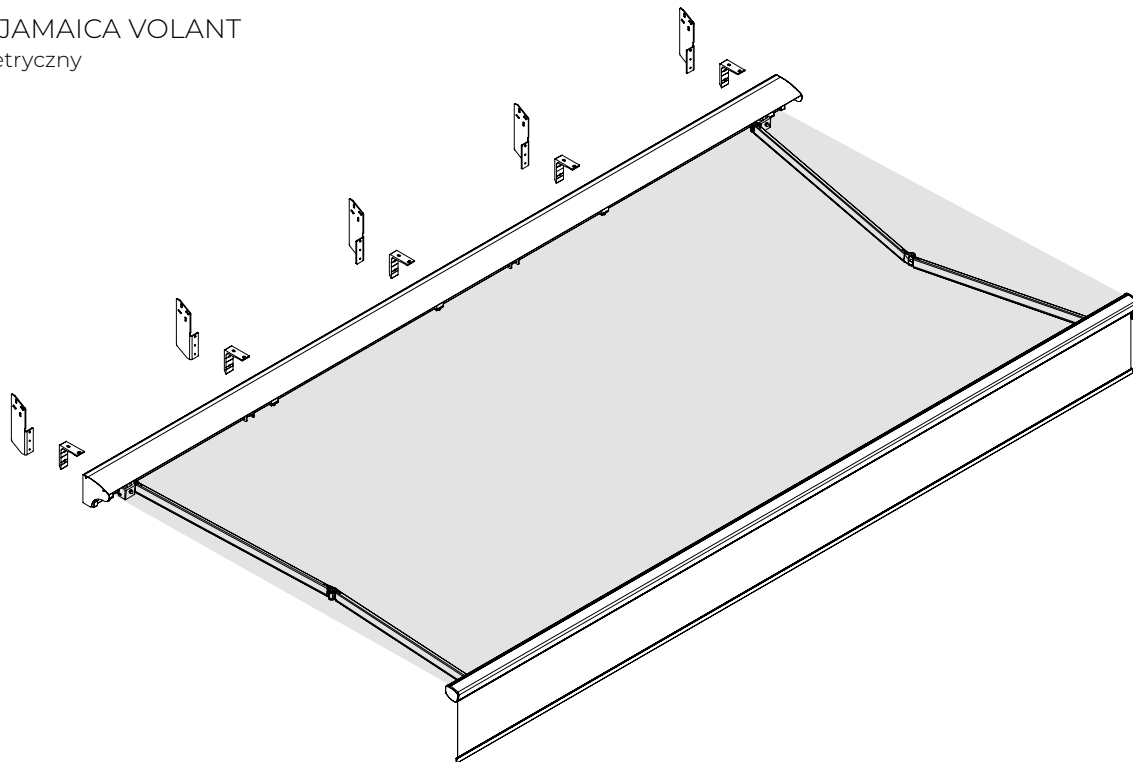
MARKIZA JAMAICA
Widok rozstrzelony



1. Rura nawojowa
2. Zasleпка rury nawojowej z trzpieniem okrągłym
3. Zasleпка rury nawojowej z trzpieniem kwadratowym
4. Przekładnia korby
5. Pokrywa boczna (prawa)
6. Pokrywa boczna (lewa)
7. Pokrywa boczna daszka
8. Wspornik rury nawojowej
9. Profil kwadratowy
10. Uchwyt daszka
11. Daszek
12. Ramię (prawe)
13. Ramię (prawe osłabione)
14. Ramię (lewe)

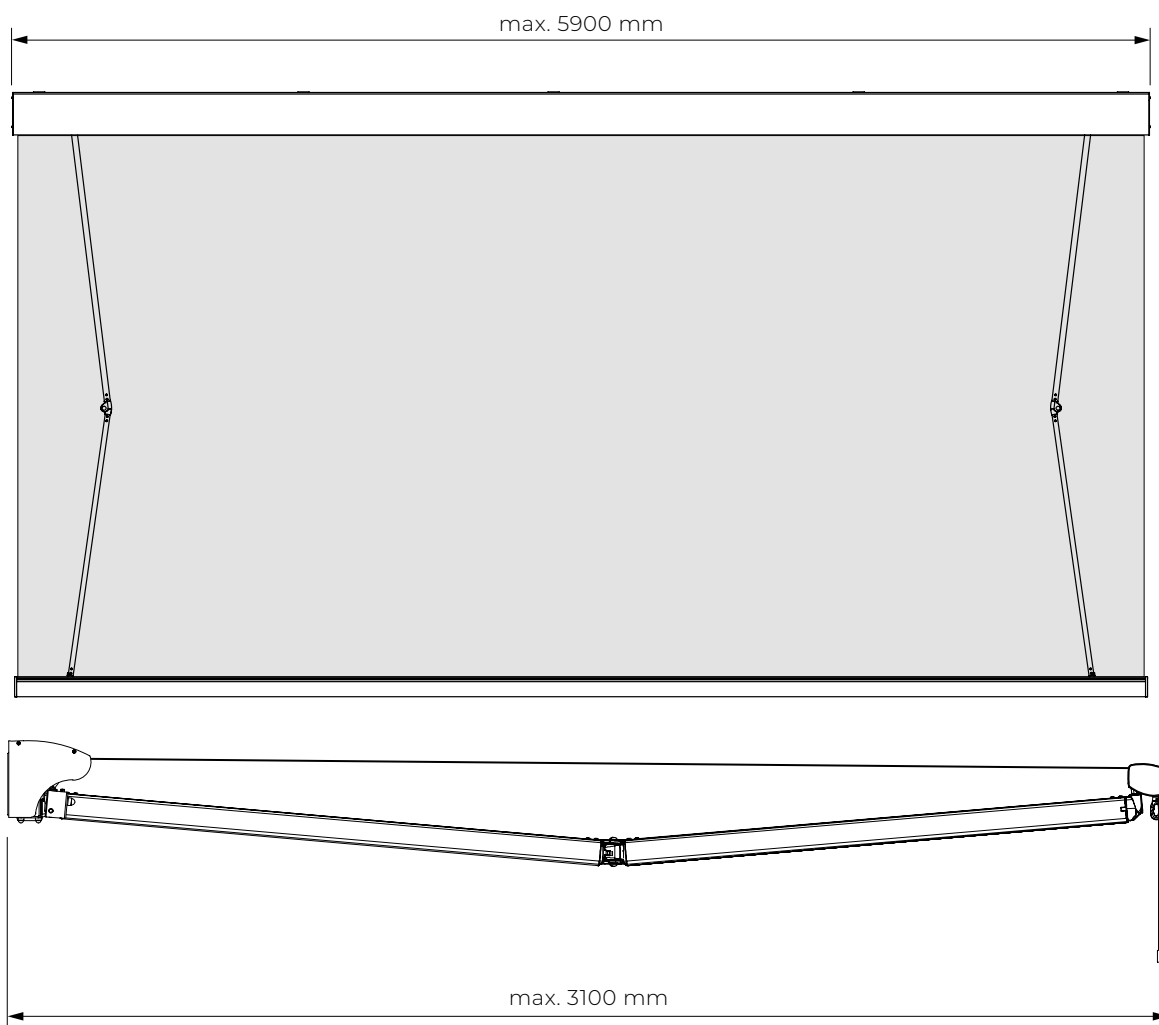
15. Łącznik duży
16. Belka przednia część stała
17. Belka przednia część ruchoma
18. Rura nawojowa belki przedniej
19. Belka obciążeniowa
20. Blokada ramion
21. Kalota z trzpieniem okrągłym
22. Kalota z trzpieniem kwadratowym
23. Przekładnia Cherubini
24. Pokrywa boczna Volant (prawa)
25. Pokrywa boczna Volant (lewa)
26. Korba
27. Uchwyt ścienny
28. Maskownica śrub
29. Uchwyt sufitowy
30. Uchwyt dachowy (prawy)
31. Uchwyt dachowy (lewy)

MARKIZA JAMAICA VOLANT
Widok izometryczny



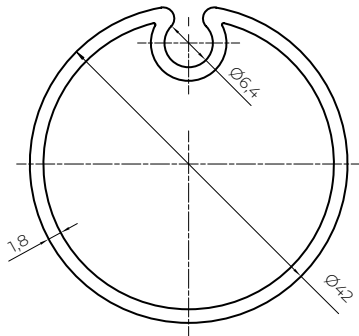
MARKIZA JAMAICA VOLANT
Maksymalny wysięg

Uwaga
Maksymalne rozwinięcie volanta możliwe do 1200 mm



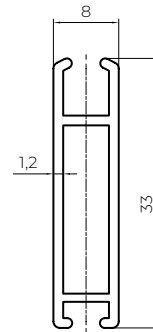
MARKIZA JAMAICA VOLANT

Rura nawojowa Volant Ø42



MARKIZA JAMAICA VOLANT

Belka dolna FB33

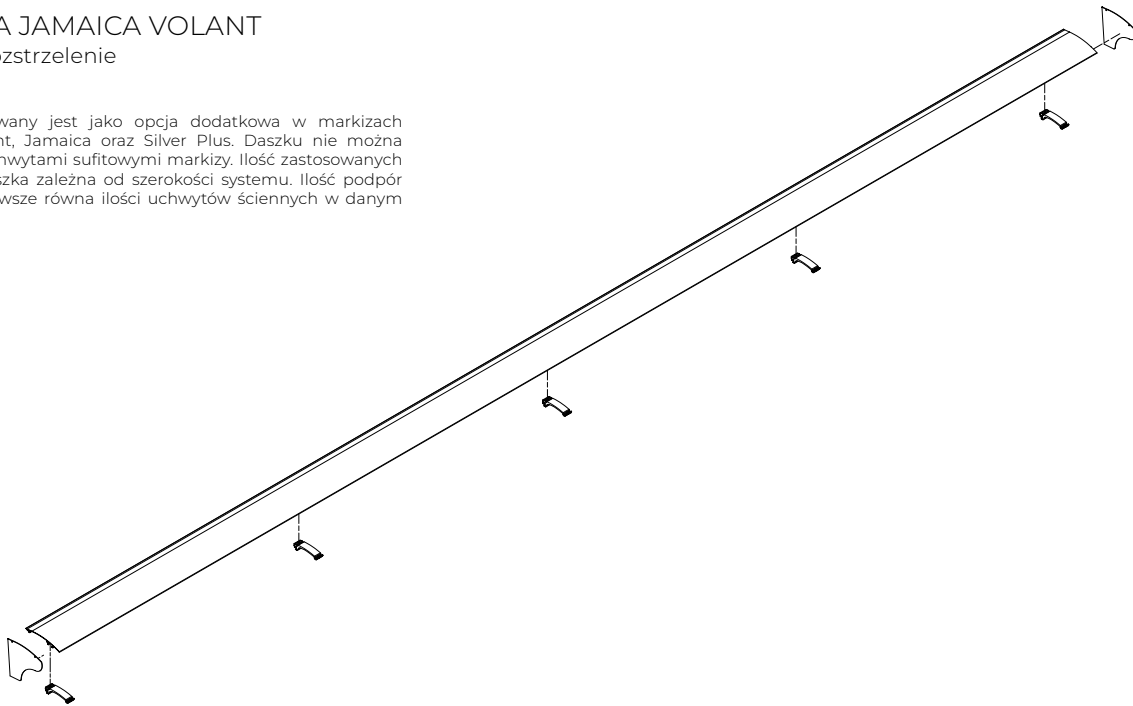


MARKIZA JAMAICA VOLANT

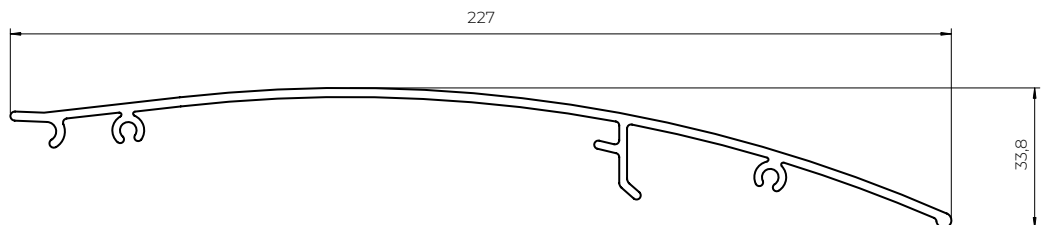
Daszek - rozstrzelenie

Uwaga

Daszek stosowany jest jako opcja dodatkowa w markizach Jamaica Volant, Jamaica oraz Silver Plus. Daszku nie można stosować z uchwytemi sufitowymi markizy. Ilość zastosowanych uchwytów daszka zależy od szerokości systemu. Ilość podpór daszka jest zawsze równa ilości uchwytów ściennych w danym zamówieniu.

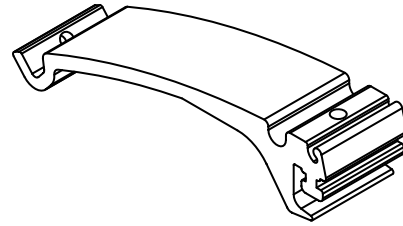
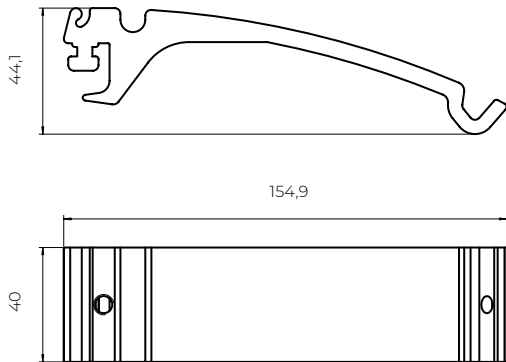


Daszek
Jamaica
Silver Plus



Uchwyt daszka

Jamaica
Silver Plus

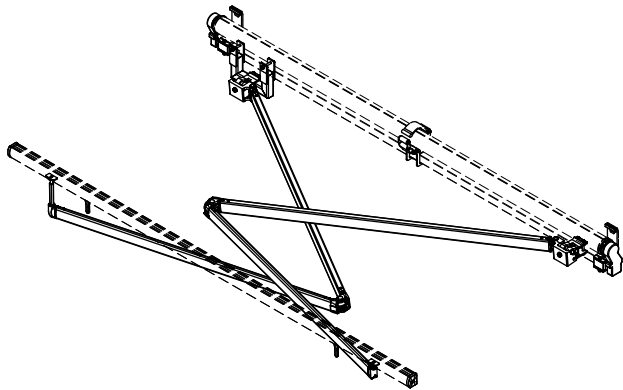


MARKIZA JAMAICA VOLANT

Ramiona krzyżowe w opcji

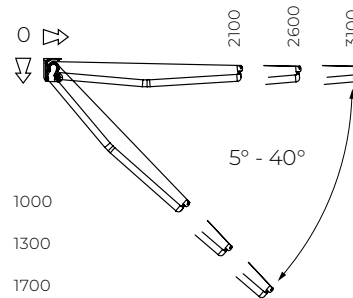
Uwaga

Minimalna szerokość markizy z zestawem ramion krzyżowych to wysięg ramion minus 400 mm. Nie mogą być stosowane przy wysięgu 3600.

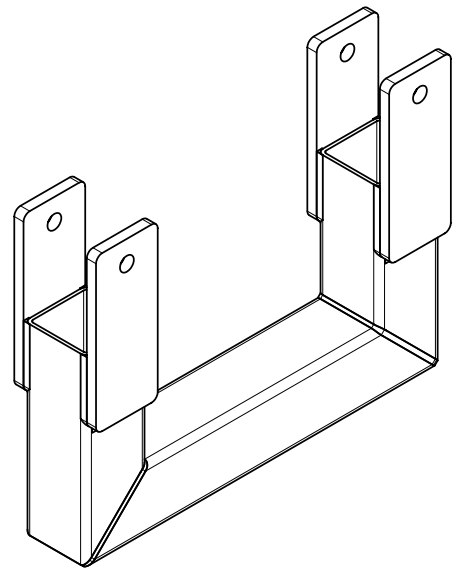
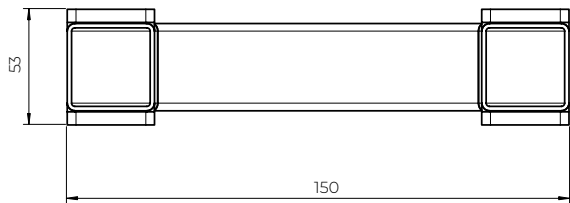
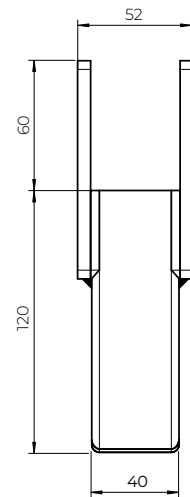
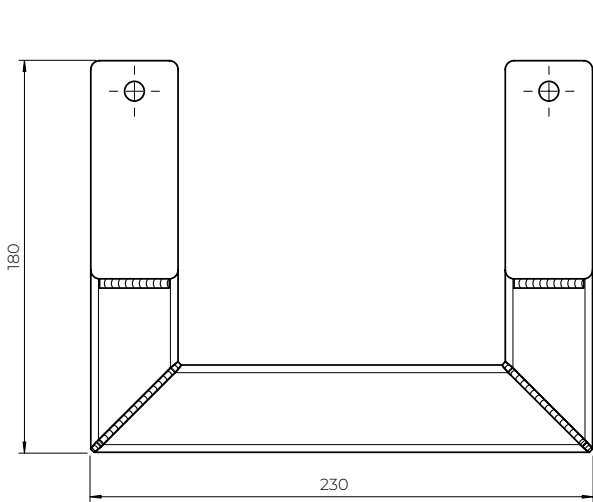


MARKIZA JAMAICA VOLANT

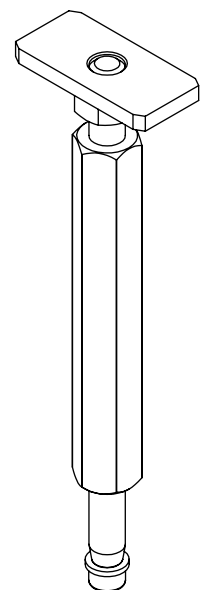
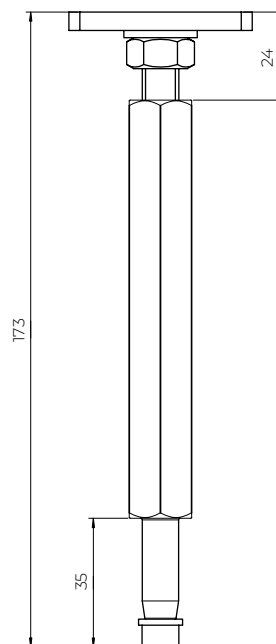
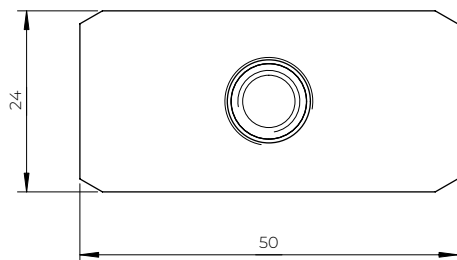
Kąt pochyłu



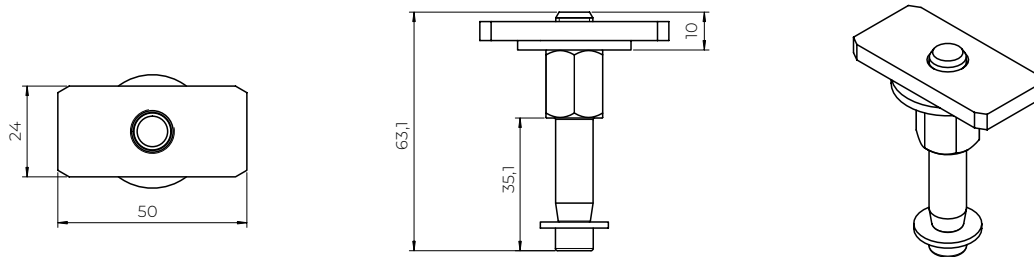
MARKIZA JAMAICA VOLANT
Uchwyt ramienia krzyżowego



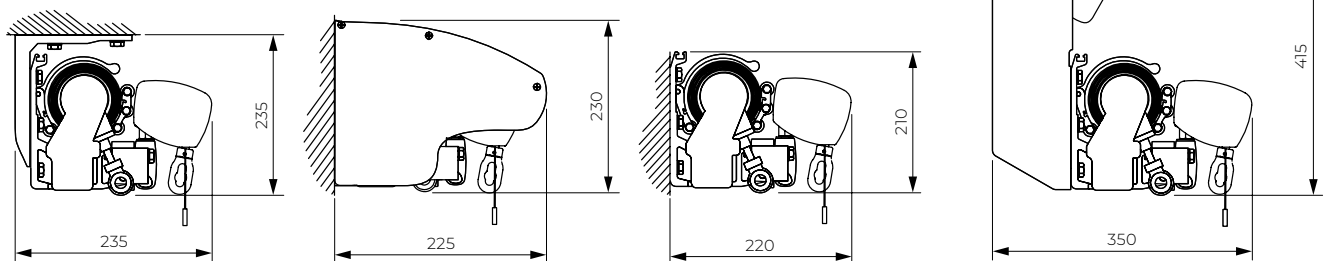
MARKIZA JAMAICA VOLANT
Łącznik ramienia krzyżowego



MARKIZA JAMAICA VOLANT
Łącznik ramienia duży



MARKIZA JAMAICA VOLANT
Sposoby montażu



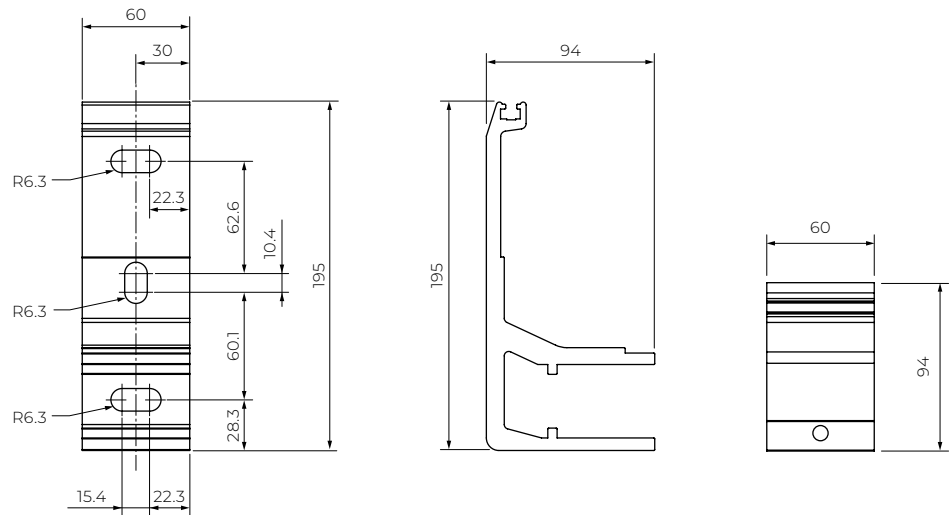
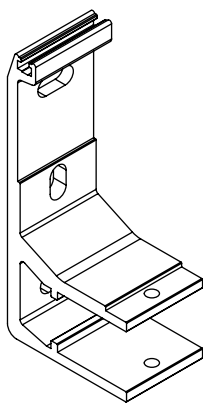
Montaż do sufitu

Montaż do ściany
opcja z daszkiem

Montaż do ściany

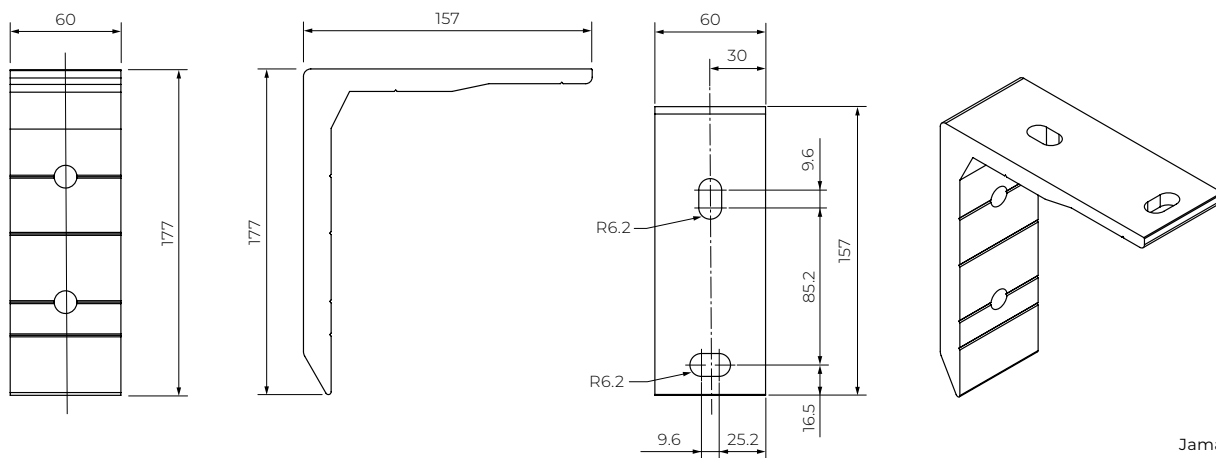
Montaż do krokwi dachowej

MARKIZA JAMAICA VOLANT
Uchwyt ścienny



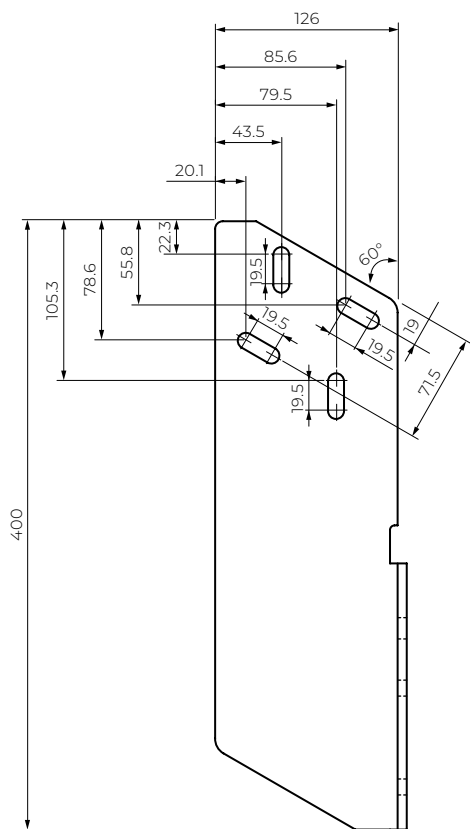
Jamaica Volant
Corsica
Silver Plus
Australia
Jamaica
Palladio

MARKIZA JAMAICA VOLANT
Uchwyt sufitowy

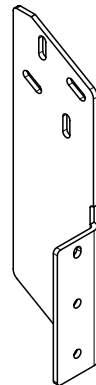


Jamaica Volant
Corsica
Silver Plus
Australia
Jamaica
Palladio

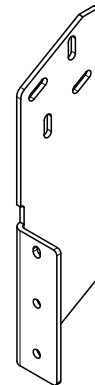
MARKIZA JAMAICA VOLANT
Uchwyt dachowy



Uchwyt dachowy
(lewy)



Uchwyt dachowy
(prawy)



Jamaica Volant
Corsica
Silver Plus
Australia
Jamaica
Palladio

MARKIZA PALLADIO

MARKIZA PALLADIO

Palladio jest elegancką markizą z kasetą, która doskonale prezentuje się na tarasach. Specjalna konstrukcja uchwytów ramion powoduje, że ramiona są podnoszone do góry, a belka przednia domyka się szczelnie z kasetą osłaniając zwiniętą tkaninę. Zastosowanie w konstrukcji ramion łańcucha Flyera, w połączeniu z precyzją wykonania przegubów, zapewniają markizie niezawodne, wieloletnie działanie. Dzięki zastosowaniu podpór sprężystych rury nawojowej w markizach tkanina jest równomiernie napinana. Palladio łączy w sobie cechy markizy kasetowej z konstrukcją opartą na kwadratowej belce nośnej. Pozwala to korzystać w pełni z funkcjonalności markizy kasetowej, czyniąc ją jednocześnie łatwą w montażu. Możliwość zastosowania zestawu do ramion krzyżowych.

ZASTOSOWANIE:

Ochrona przeciwsłoneczna i zacielenie powierzchni.

CHARAKTERYSTYKA WYROBU:

- Konstrukcja z ekstrudowanego aluminium
- Łańcuchy Flyera w ramionach
- Belkę nośną stanowi profil zamknięty o przekroju kwadratu
- Dodatkowo wzmocniona kasetka
- Kasetka chroni tkaninę przed czynnikami atmosferycznymi
- Belka nośna ułatwia montaż systemu
- Prosta obsługa przy wykorzystaniu pełnej automatyki
- Możliwość zastosowania podpór teleskopowych
- Zestaw ramion krzyżowych o maksymalnym wysięgu 3100 mm

PARAMETRY TECHNICZNE

- Kolorystyka RAL
- Napęd elektryczny TAK
- Napęd ręczny TAK
- Maksymalna szerokość 7000 mm
- Maksymalny wysięg 3600 mm
- Kasetka TAK
- Kąt pochyłu 5°-50°
- Rura nawojowa Ø70
- Poszycie 150 wzorów
- Falbana TAK (Standard 210 mm)
- Podopora Teleskopowa Standard TAK
- Podopora Teleskopowa Plus TAK

WAGA MARKIZY PALLADIO (kg)								
Wysięg (mm)	Szerokość (mm)							
	2 szt. uchwytów		3 szt. uchwytów		4 szt. uchwytów		5 szt. uchwytów	
	2100-2900	2901-3500	3501-4100	4101-4700	4701-5300	5301-5900	5901-6500	6501-7000
1600	58	59,5	63	70	77	88	96,5	102
2100	od 2600 → 67,5	61,5	65	72	79,5	91	99	103
2600		od 3100 → 64,5	68	75	82	92,5	104	105
3100			od 3600 → 70,5	78	85	95,5	107	113
3600				82	91	98	106	121,5

Uchwyt sufitowy = 0,6 kg, uchwyt krokwiowy = 2,5 kg, ramię krzyżowe = 2,0 kg

ILOŚĆ UCHWYTÓW ŚCIENNYCH				
PALLADIO	Szerokość markizy (mm)			
	0-3500	3501-4700	4701-5900	5901-7000
Ilość uchwytów	2	3	4	5

Uwaga!

Uchwyty ściennie skrajne zaleca się montować w odległości od 20 do 45 cm od końców markizy, pozostałe rozmieścić w jednakowych odstępach.

ROZMIESZCZENIE UCHWYTÓW RAMION										
PALLADIO		Szerokość całkowita markizy (liczona z zaślepkami, pokrywami itd.) (mm)								
		0-2300	2301-2900	2901-3500	3501-4100	4101-4700	4701-5300	5301-5900	5901-6500	6501-7000
Wysięg (mm)	1600	od 2100 → 115	145	445	745	745	745	745	745	745
	2615							2615	2615	
	2100	od 2600 → 125	125	445	545	645	445	545	645	
	2815						2915	3015		
	2600	od 3100 → 125		345	445	645	445	545	645	
3315	3415						3515			
3100	od 3600 → 125			345	645	745	345	545		
3715						3915	3915			
3600	od 4100 → 125			145	445	745	745	745	345	
									4215	

Dokładane jest trzecie ramię

Trzecie ramię umieszczane jest zgodnie z dolnym wymiarem zielonego pola.

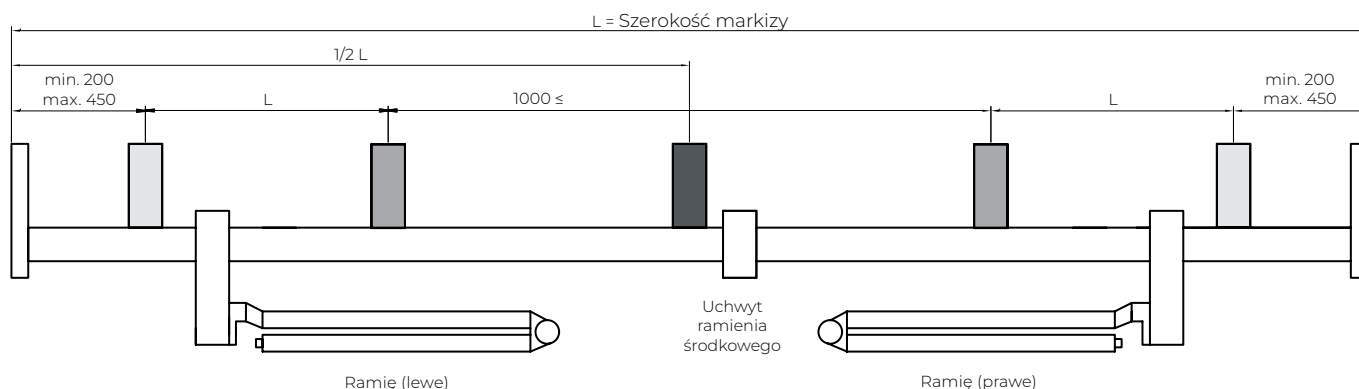
Dla prawego trzeciego ramienia wymiar liczymy od lewej strony, a dla lewego trzeciego ramienia od prawej.

Uwaga!

Ze względów na potrzebę regulacji dopuszcza się tolerancję rozmieszczenia elementów do 2 cm.

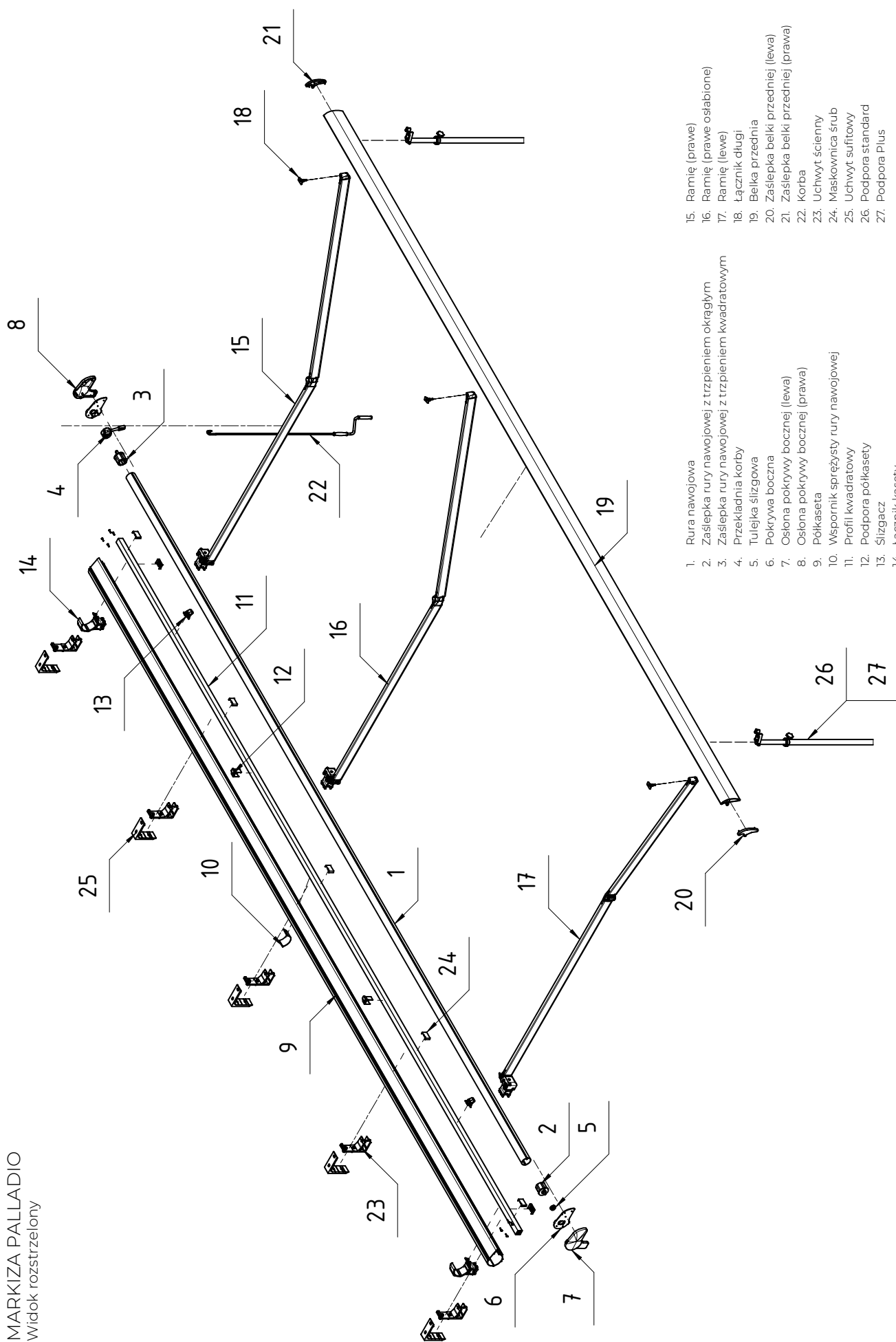
Rozmieszczenie 3-go uchwytu ramion w markizie = odległość 1 uchwytu w markizie od krawędzi markizy + wysięg ramion + 27 cm licząc od prawej strony dla lewego ramienia lub od lewej strony dla prawego ramienia.

ROZMIESZCZENIE UCHWYTÓW PALLADIO



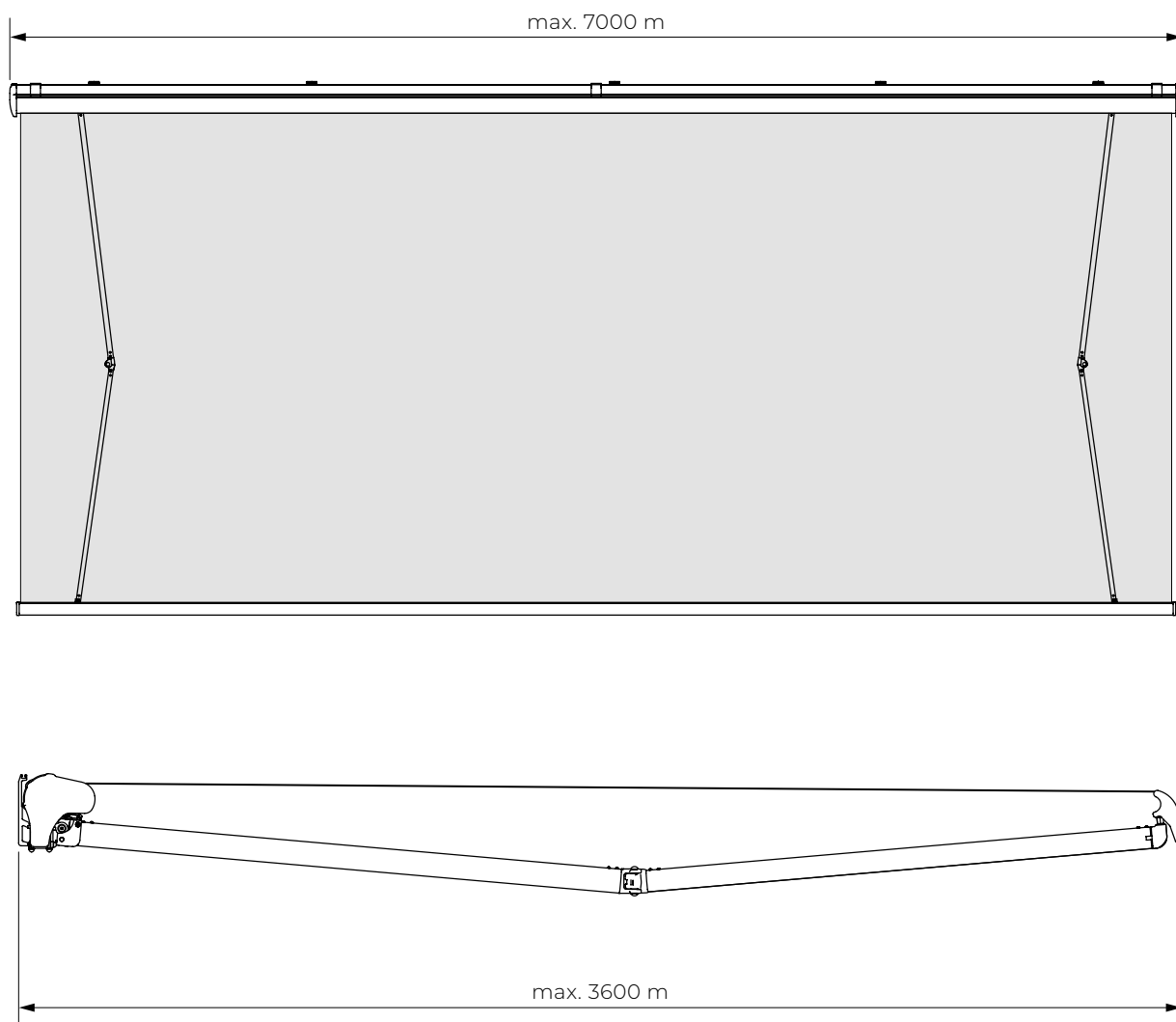
- Uchwyty ścienne skrajne zaleca się montować w odległości od 200 do 450 mm od końców markizy, pozostałe rozmieścić w jednakowych odstępach.
- W przypadku wykorzystania nieparzystej ilości uchwytów, jeden uchwyt powinien być zamontowany w środkowym punkcie całej szerokości markizy.
- W przypadku wykorzystania parzystej ilości uchwytów, wewnętrzne uchwyty powinny być zamontowane w równomiernych odstępach wzdłuż całej szerokości markizy, natomiast odległość pomiędzy środkowymi uchwytami nie może przekraczać 1000 mm.

MARKIZA PALLADIO
Widok rozstrzelony

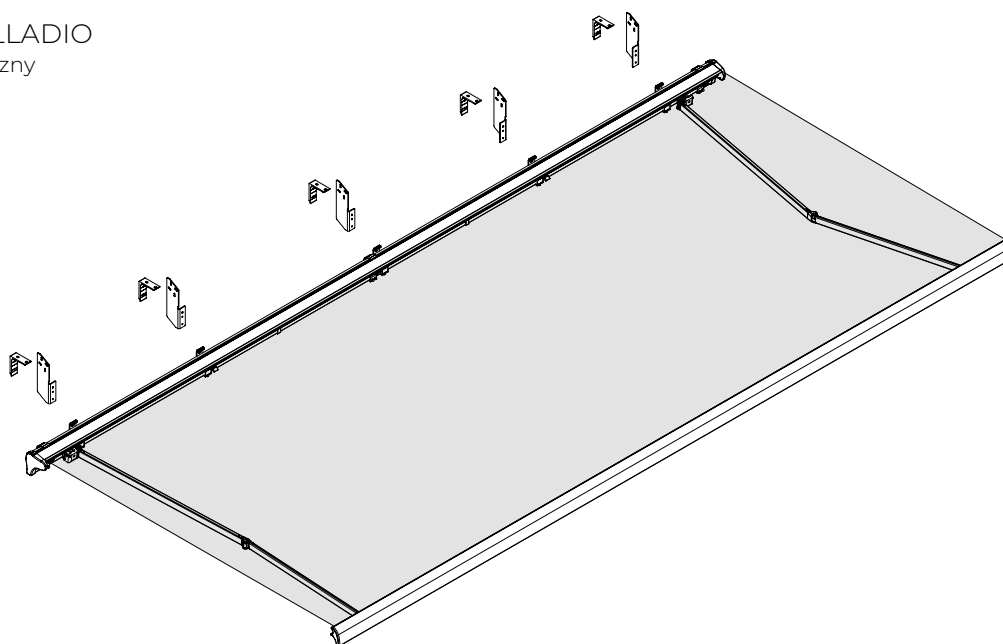


- | | |
|---|--------------------------------------|
| 1. Rura nawojowa | 15. Ramie (prawe) |
| 2. Zasleпка rury nawojowej z trzpieniem okraglym | 16. Ramie (prawe oslabione) |
| 3. Zasleпка rury nawojowej z trzpieniem kwadratowym | 17. Ramie (lewe) |
| 4. Przekladnia korby | 18. Lacznik dlugi |
| 5. Tulejka slizgowa | 19. Belka przednia |
| 6. Pokrywa boczna | 20. Zasleпка belki przedniej (lewa) |
| 7. Osłona pokrywy bocznej (lewa) | 21. Zasleпка belki przedniej (prawa) |
| 8. Osłona pokrywy bocznej (prawa) | 22. Korba |
| 9. Polkaseta | 23. Uchwyt ścienny |
| 10. Wspornik sprężysty rury nawojowej | 24. Maskownica śrub |
| 11. Profil kwadratowy | 25. Uchwyt sufitowy |
| 12. Podpora standard | 26. Podpora Plus |
| 13. Slizgacz | 27. Lacznik Plus |
| 14. Lacznik kasety | |

MARKIZA PALLADIO
Maksymalny wysięg



MARKIZA PALLADIO
Widok izometryczny

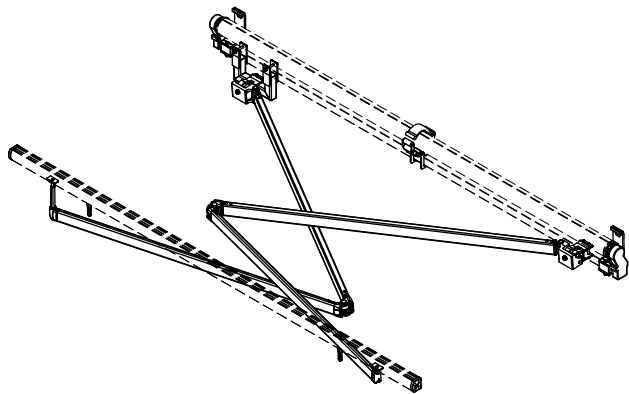


MARKIZA PALLADIO

Ramiona krzyżowe w opcji

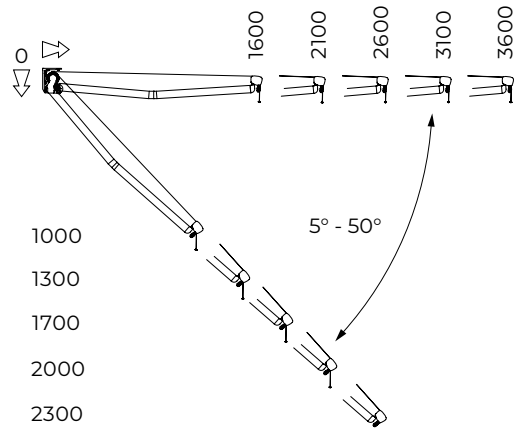
Uwaga

Minimalna szerokość markizy z zestawem ramion krzyżowych to wysięg ramion minus 400 mm. Nie mogą być stosowane przy wysięgu 3600.



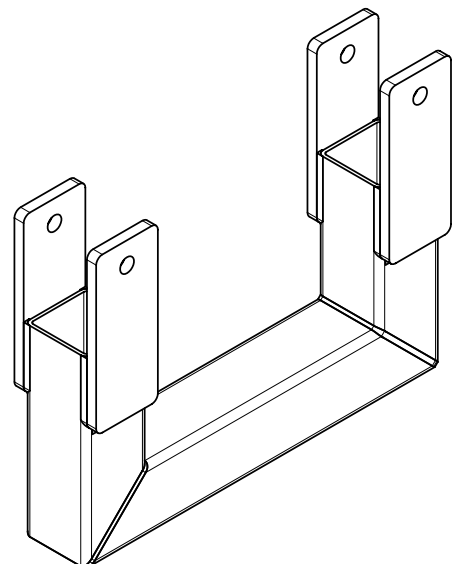
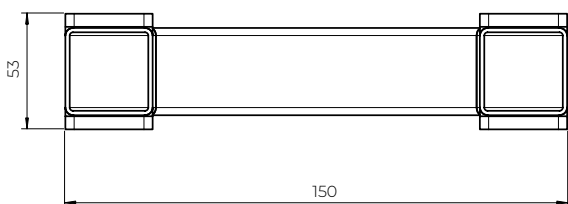
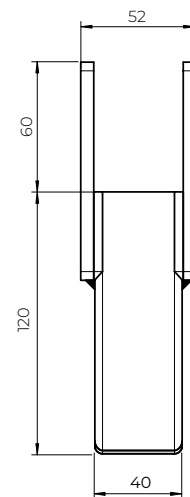
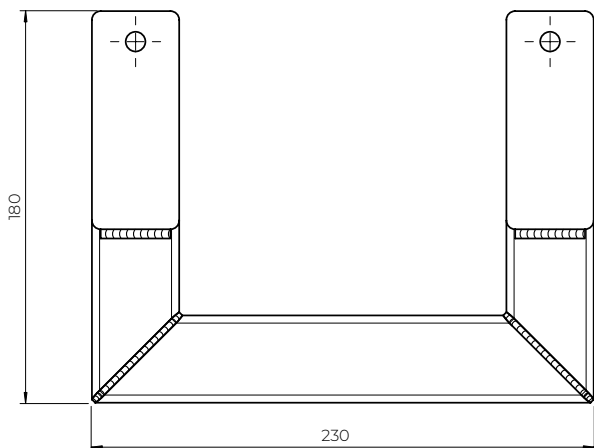
MARKIZA PALLADIO

Kąt pochyłu

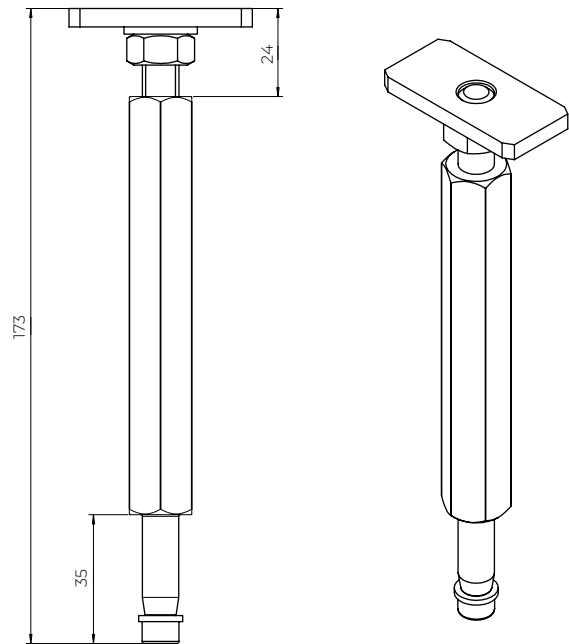
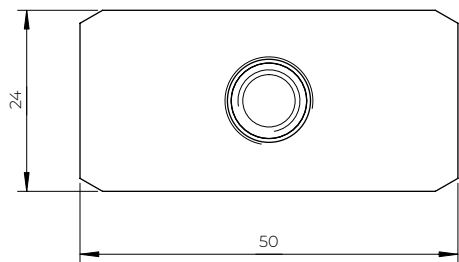


MARKIZA PALLADIO

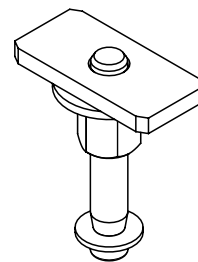
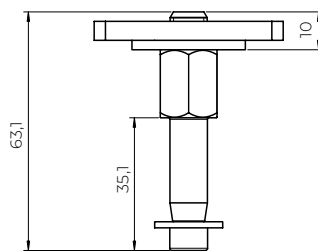
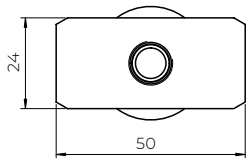
Uchwyt ramienia krzyżowego



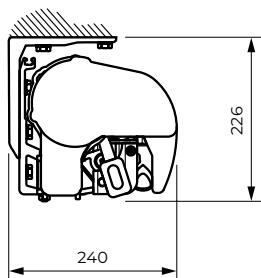
MARKIZA PALLADIO
Łącznik ramienia krzyżowego



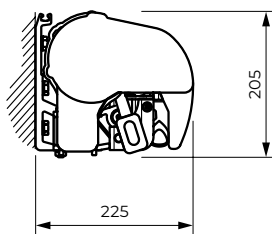
MARKIZA PALLADIO
Łącznik ramienia duży



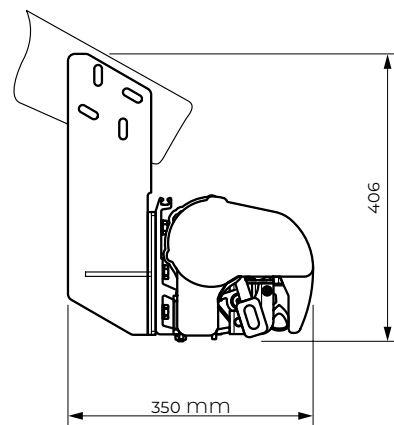
MARKIZA PALLADIO
Sposoby montażu



Montaż do sufitu



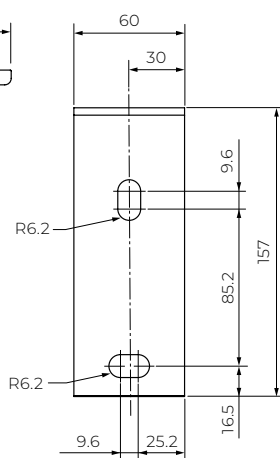
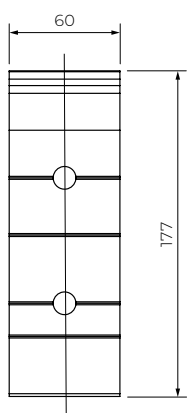
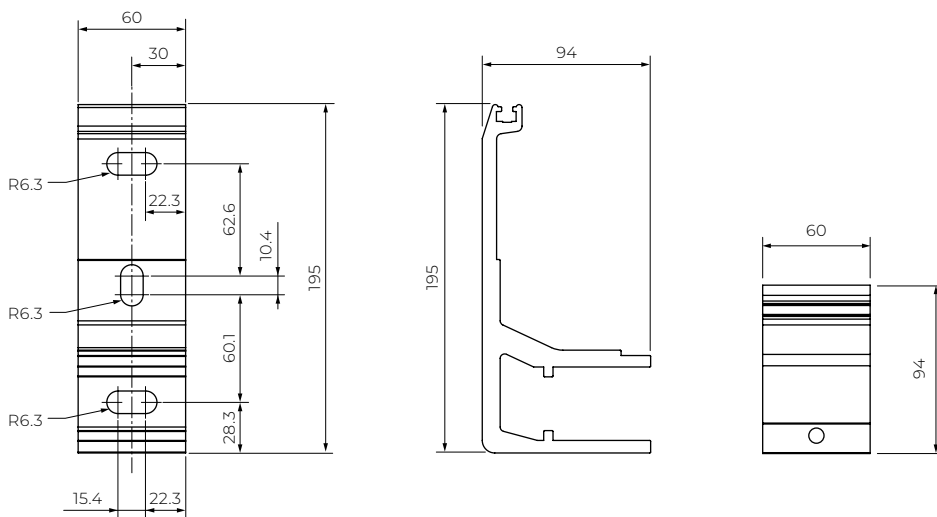
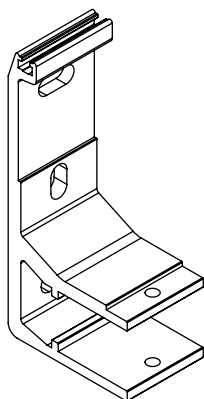
Montaż do ściany



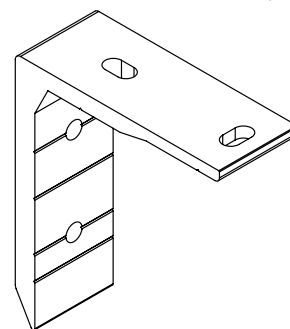
Montaż do krokwi dachowej

MARKIZA PALLADIO
Uchwyt ścienny

Palladio
Corsica
Silver Plus
Australia
Jamaica
Jamaica Volant

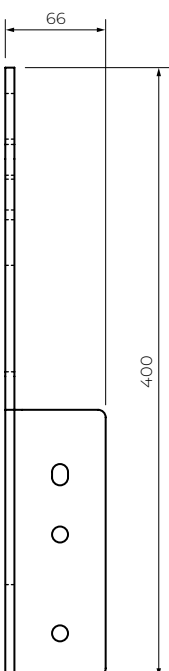
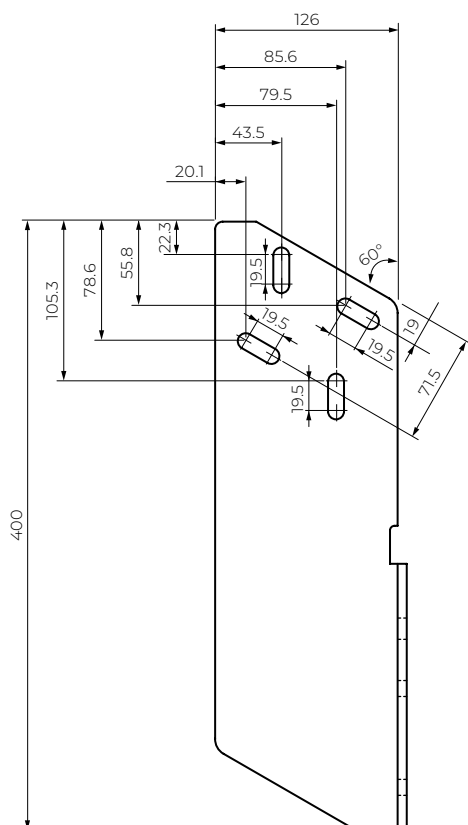


MARKIZA PALLADIO
Uchwyt sufitowy



Palladio
Corsica
Silver Plus
Australia
Jamaica
Jamaica Volant

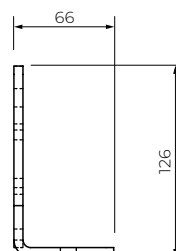
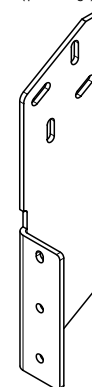
MARKIZA PALLADIO
Uchwyt dachowy



Uchwyt dachowy
(lewy)



Uchwyt dachowy
(prawy)



Palladio
Corsica
Silver Plus
Australia
Jamaica
Jamaica Volant

MARKIZA DAKAR

MARKIZA DAKAR

Dakar doskonale nadaje się do zacielenia większych tarasów. Pełna kasetka o opływowych kształtach nadaje tej markizie nowoczesny i elegancki wygląd równocześnie osłaniając tkaninę i ramiona przed czynnikami atmosferycznymi. Aby dodatkowo zwiększyć ochronę tkaniny zastosowano wewnątrz kasety uszczelki zabezpieczające. W konstrukcji markizy zastosowano rozkładane ramiona ze stopu aluminium, które zamocowano na uchwytach wykonanych techniką odlewu ciśnieniowego. Precyzyjne przeguby z łańcuchem Flyera ze stali nierdzewnej zapewniają im wytrzymałość i niezawodne działanie. Markizy o większej szerokości wyposażone są w podporę rury nawojowej, dzięki czemu tkanina napinana jest bardziej równomiernie. Konstrukcja markizy jest lakierowana techniką proszkową na kolor biały, beżowy, brązowy, grafitowy lub srebrny z wykończeniem grafitowym.

ZASTOSOWANIE:

Ochrona przeciwsłoneczna i zacielenie powierzchni.

CHARAKTERYSTYKA WYROBU:

- Konstrukcja z ekstrudowanego aluminium
- Łańcuchy Flyera w ramionach
- Podpora rury nawojowej
- Kasetka chroni tkaninę przed czynnikami atmosferycznymi
- Zastosowanie w kasecie uszczelki zabezpieczającej dodatkowo chroni poszycie
- Możliwość zastosowania podpór teleskopowych
- Prosta obsługa przy wykorzystaniu pełnej automatyki
- Dedykowana podpora teleskopowa standard

PARAMETRY TECHNICZNE

- Kolorystyka RAL
- Napęd elektryczny TAK
- Napęd ręczny TAK
- Maksymalna szerokość 6000 mm
- Maksymalny wysięg 3600 mm
- Kasetka TAK
- Kąt pochyłu 5°-40°
- Rura nawojowa Ø78
- Poszycie 150 wzorów
- Falbana TAK (Standard 210 mm)
- Podpora Teleskopowa Standard TAK
- Podpora Teleskopowa Plus NIE

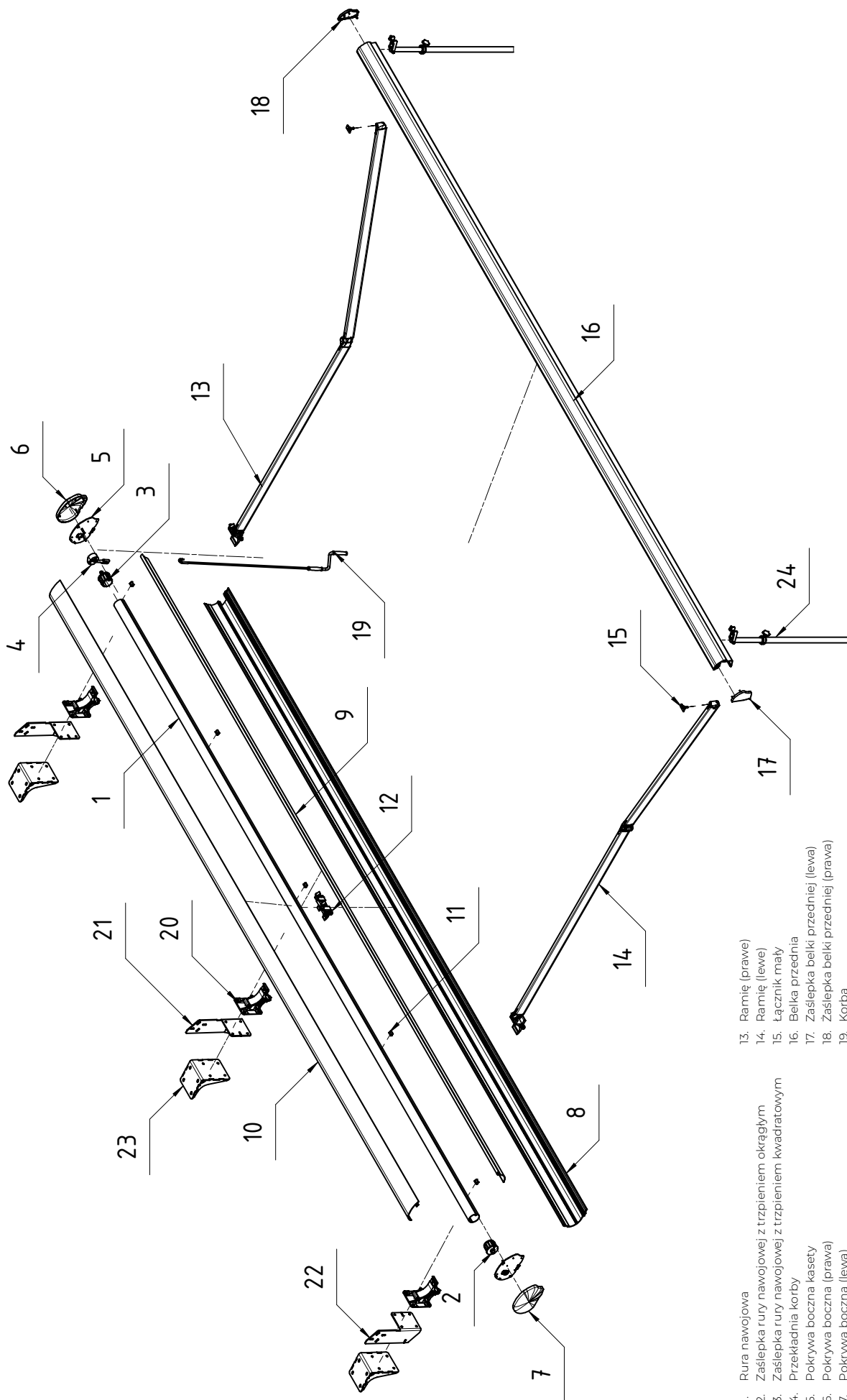
ILOŚĆ UCHWYTÓW ŚCIENNYCH		
DAKAR	Szerokość markizy (mm)	
	0-4100	4101-6000
Ilość uchwytów	2	3

ROZMIESZCZENIE UCHWYTÓW RAMION								
DAKAR		Szerokość całkowita markizy (liczona z zaślepkami, pokrywami itd.) (mm)						
		0-2300	2301-2900	2901-3500	3501-4100	4101-4700	4701-5300	5301-5900
Wysięg (mm)	1600	od 2000 → 130	230	230	230	230	230	230
	2100		od 2500 → 130	230	230	230	230	230
	2600			od 3000 → 230	230	230	230	230
	3100			od 3500 → 130	130	230	230	230
	3600				od 4000 → 130	130	230	230

WAGA MARKIZY DAKAR (kg)						
Wysięg (mm)	Szerokość (mm)					
	2 szt. uchwytów			3 szt. uchwytów		
	2000-2900	2901-3500	3501-4100	4101-4700	4701-5300	5301-6000
1600	59,5	71	71	88	94,5	108
2100	od 2500 → 62	75	77	88	97	104,5
2600		od 3000 → 76,5	80	91	102,5	111
3100			81	95	104	113,5
3600			od 4000 → 87,5	87,5	108,5	119

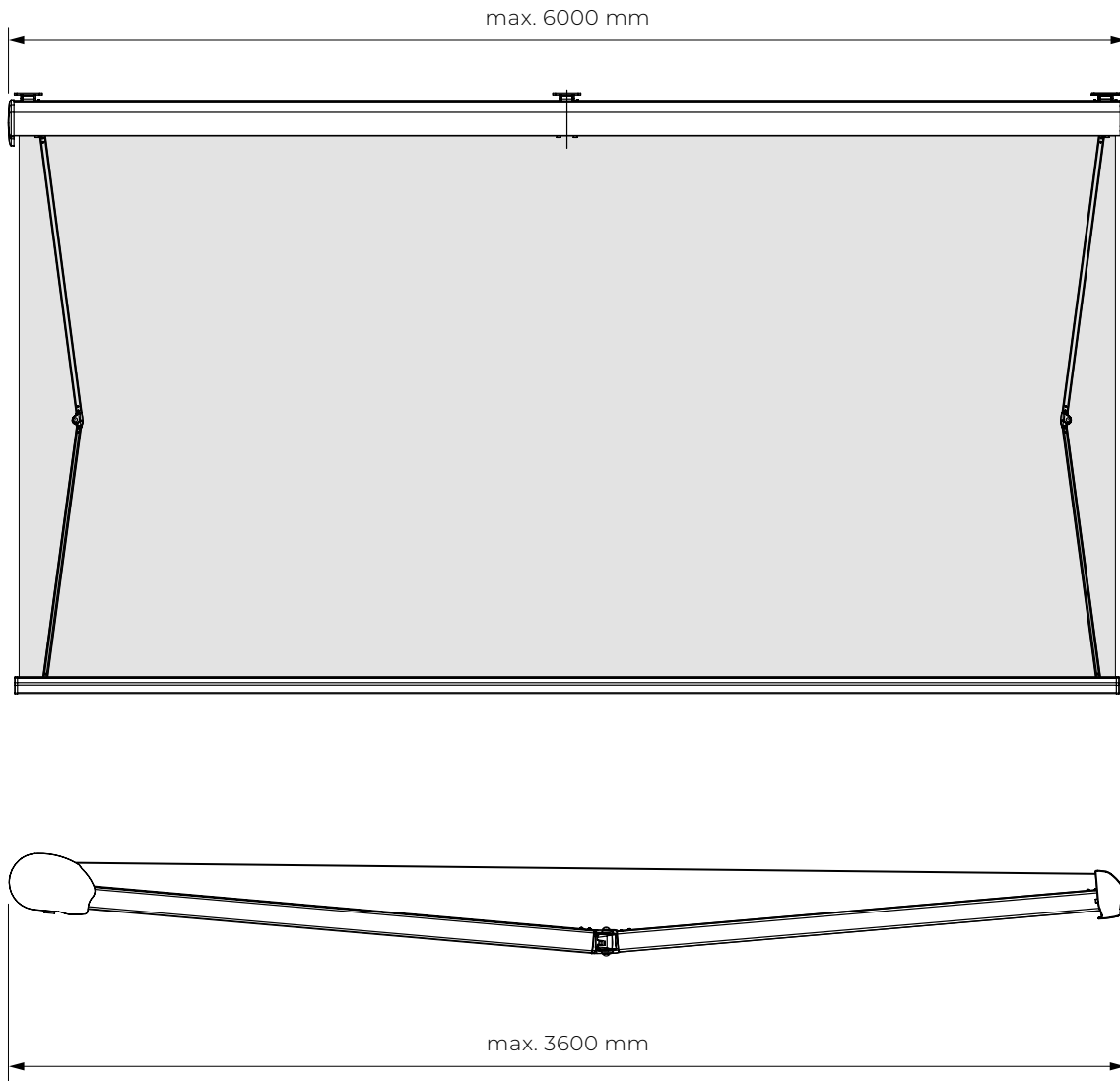
Uchwyt sufitowy = 4 kg, uchwyt krokwiowy = 3 kg

MARKIZA DAKAR
Widok rozstrzelony

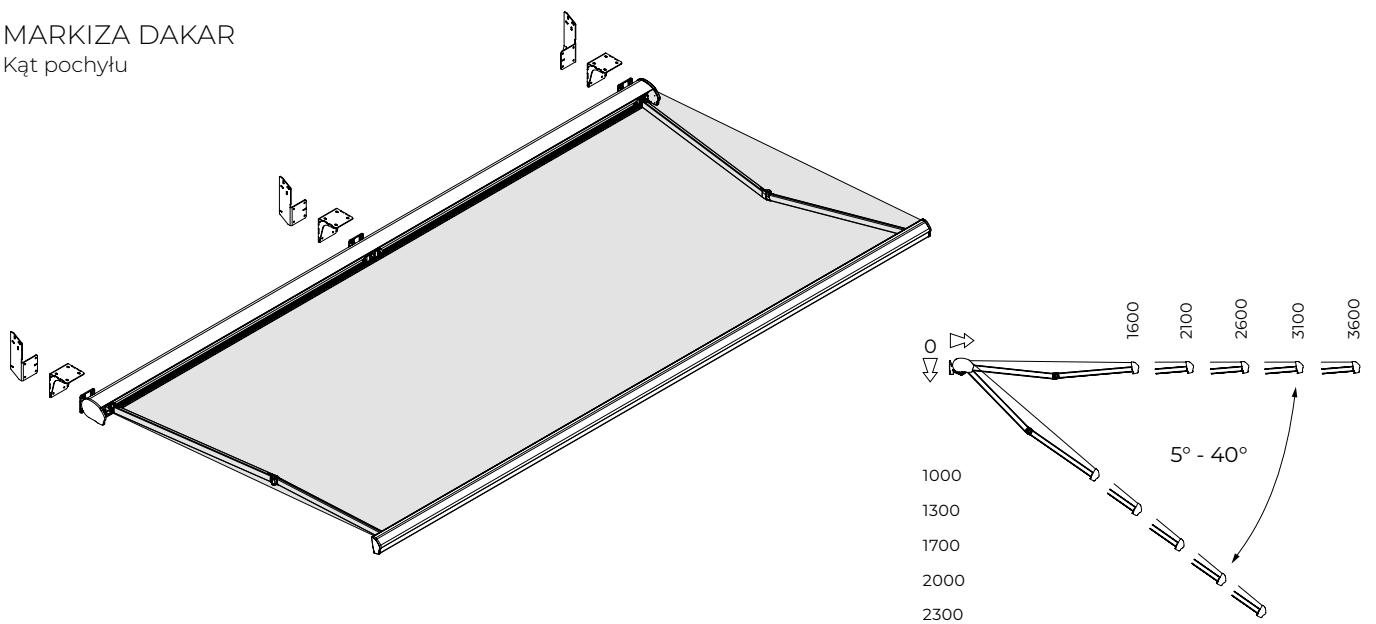


- | | |
|--|--------------------------------------|
| 1. Rura nawojowa | 13. Ramię (prawe) |
| 2. Zasleпка rury nawojowej z trzypieniem okrągłym | 14. Ramię (lewe) |
| 3. Zasleпка rury nawojowej z trzypieniem kwadratowym | 15. Łącznik mały |
| 4. Przekładnia korby | 16. Belka przednia |
| 5. Pokrywa boczna kasety | 17. Zasleпка belki przedniej (lewa) |
| 6. Pokrywa boczna (prawa) | 18. Zasleпка belki przedniej (prawa) |
| 7. Pokrywa boczna (lewa) | 19. Korba |
| 8. Kaseta część dolna | 20. Uchwyt ścienny |
| 9. Kaseta część środkowa | 21. Uchwyt dachowy (lewy) |
| 10. Pokrywa kasety | 22. Uchwyt dachowy (prawy) |
| 11. Zderzak pokrywy górnej | 23. Uchwyt sufitowy |
| 12. Wspornik rury nawojowej | 24. Podpora standard |

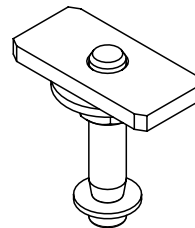
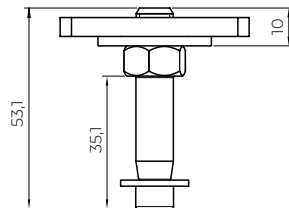
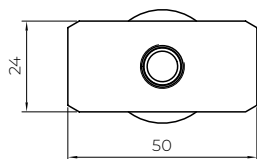
MARKIZA DAKAR
Maksymalny wysięg



MARKIZA DAKAR
Kąt pochyłu

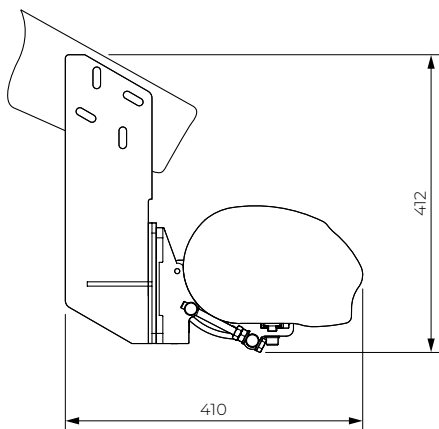


ŁĄCZNIK MAŁY

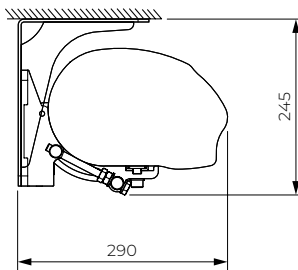


Dakar
Casablanca
Australia

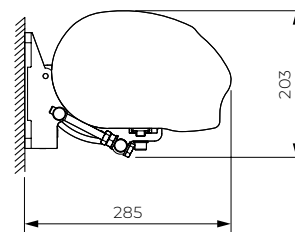
MARKIZA DAKAR
Sposoby montażu



Montaż do krokwi dachowej

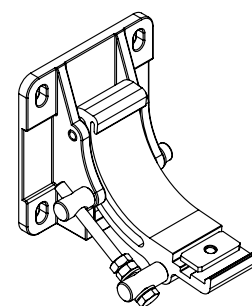
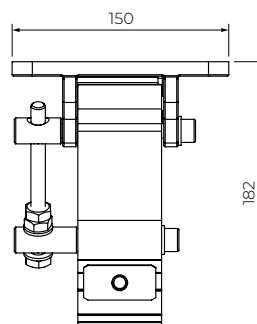
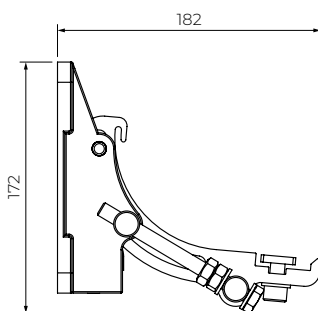
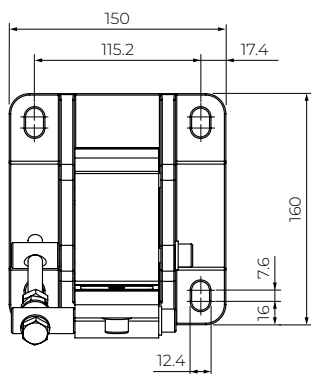


Montaż do sufitu



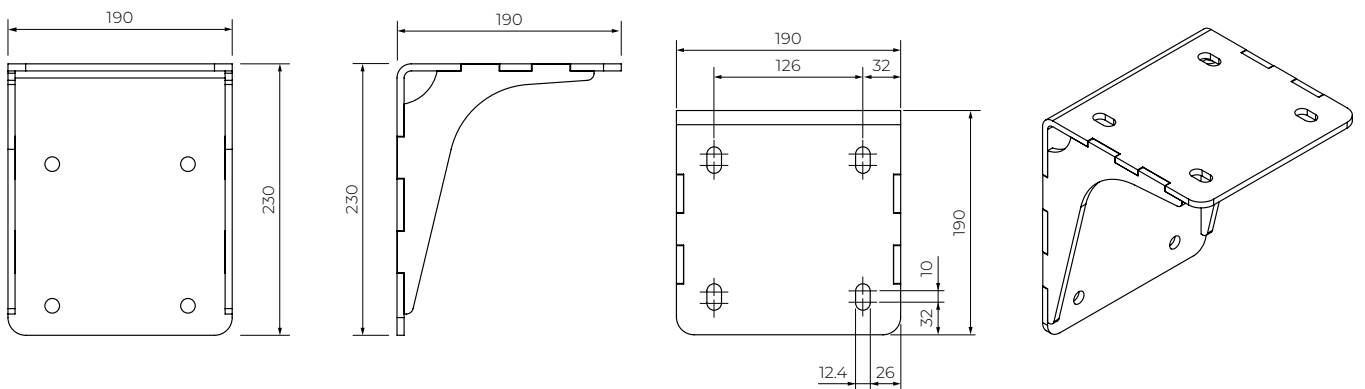
Montaż do ściany

UCHWYT ŚCIENNY



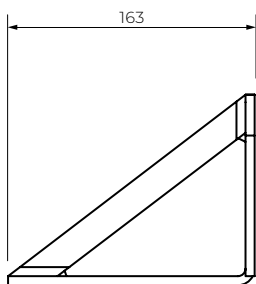
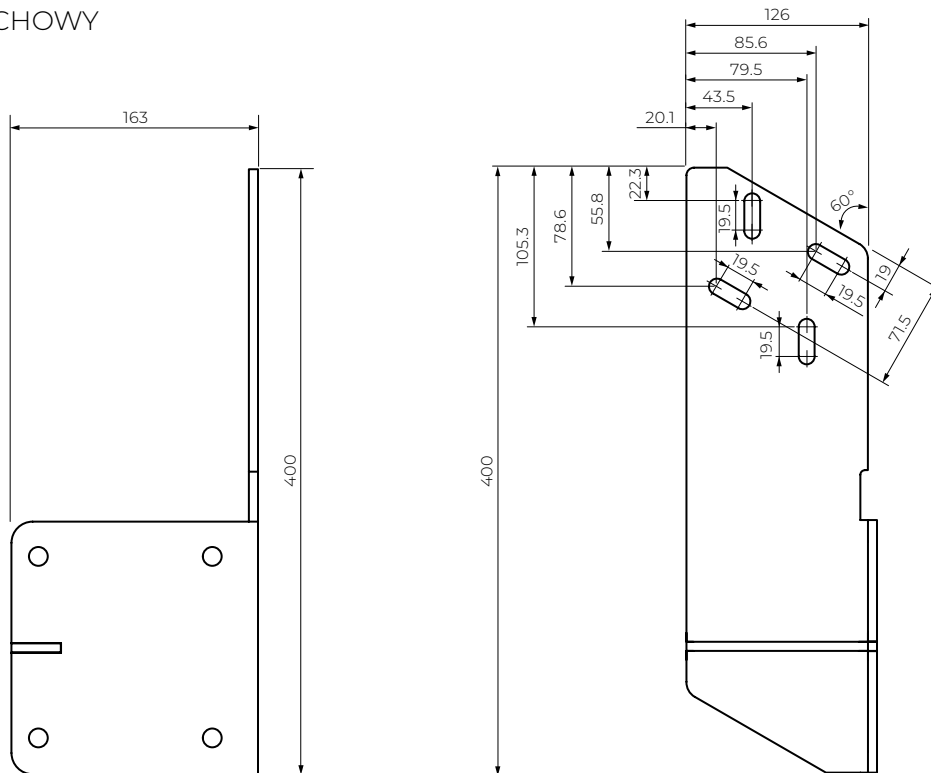
Dakar
Casablanca

UCHWYT SUFITOWY

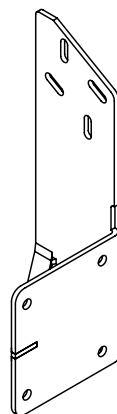


Dakar
Casablanca

UCHWYT DACHOWY



Uchwyt dachowy
(lewy)



Uchwyt dachowy
(prawy)

Dakar
Casablanca

MARKIZA CASABLANCA

MARKIZA CASABLANCA

Casablanca jest markizą kasetową, która idealnie sprawdza się na większych tarasach. Dzięki swojej budowie markiza ta stanowi nie tylko perfekcyjną osłonę przeciwsłoneczną, ale również estetyczny element dekoracyjny budynku. Trwałość i wytrzymałość systemu zapewnia specjalnie zaprojektowana konstrukcja, która wykonana jest z ekstrudowanego aluminium. Zastosowanie łańcucha Flyera w konstrukcji ramion gwarantuje markizie niezawodną i bezpieczną pracę. Markizy o większej szerokości wyposażone są w podporę rury nawojowej, dzięki czemu tkanina napinana jest bardziej równomiernie. Zastosowanie wewnątrz kasety specjalnych uszczelek zabezpieczających sprawiło, że materiał jest dodatkowo chroniony przed działaniem czynników atmosferycznych. Ponadto odpowiednio dobrane sterowanie elektryczne wraz z automatyką pogodową sprawi, że obsługa markizy Casablanca okaże się bardzo prosta i funkcjonalna.

ZASTOSOWANIE:

Ochrona przeciwsłoneczna i zacienianie powierzchni.

CHARAKTERYSTYKA WYROBU:

- Konstrukcja z ekstrudowanego aluminium
- Łańcuchy Flyera w ramionach
- Podpora rury nawojowej przy dużych szerokościach
- Kasety osłaniająca tkaninę przed czynnikami atmosferycznymi
- Zastosowanie w kasecie uszczelki zabezpieczającej dodatkowo chroni poszycie
- Zastosowanie aluminiowych boczaków
- Prosta obsługa przy wykorzystaniu pełnej automatyki

PARAMETRY TECHNICZNE

- Kolorystyka RAL
- Napęd elektryczny TAK
- Napęd ręczny TAK
- Maksymalna szerokość 6000 mm
- Maksymalny wysięg 3600 mm
- Kasety TAK
- Kąt pochyłu 5°-40°
- Rura nawojowa Ø78
- Poszycie 150 wzorów
- Falbana NIE
- Podopora Teleskopowa Standard NIE
- Podopora Teleskopowa Plus NIE

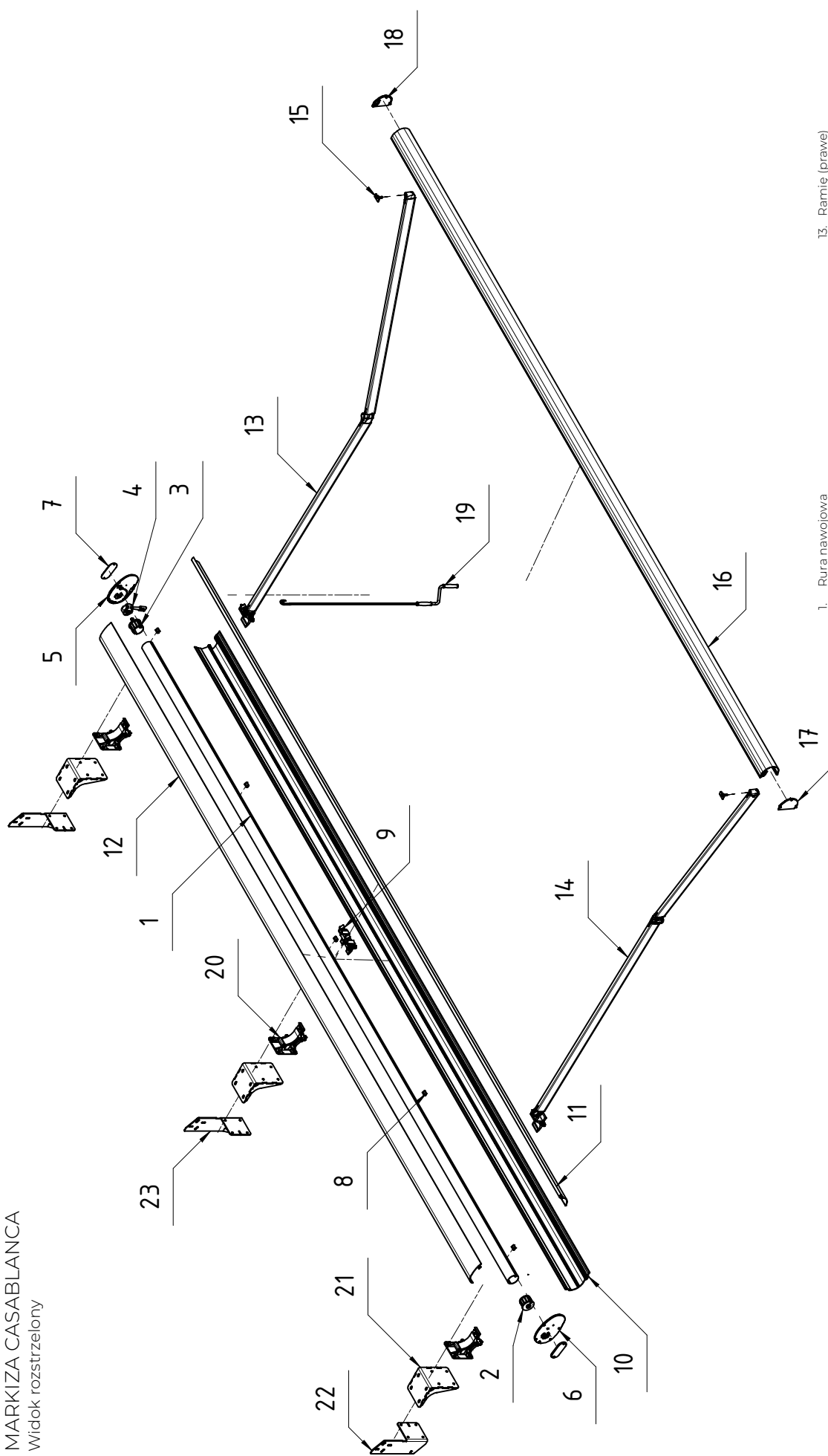
WAGA MARKIZY CASABLANCA (kg)						
Wysięg (mm)	Szerokość (mm)					
	2 szt. uchwyty			3 szt. uchwyty		
	2000-2900	2901-3500	3501-4100	4101-4700	4701-5300	5301-6000
1600	68	68	74	84	90	98
2100	od 2500 → 71,5	69	74	86,5	92	103
2600		od 3000 → 74,5	78,5	88	96	105
3100			80	92	100	109,5
3600			od 4000 → 85,5	97	106	116

Uchwyt sufitowy = 4 kg, uchwyt krokwiowy = 3 kg

ILOŚĆ UCHWYTÓW ŚCIENNYCH		
CASABLANCA	Szerokość markizy (mm)	
	0-4100	4101-6000
Ilość uchwytów	2	3

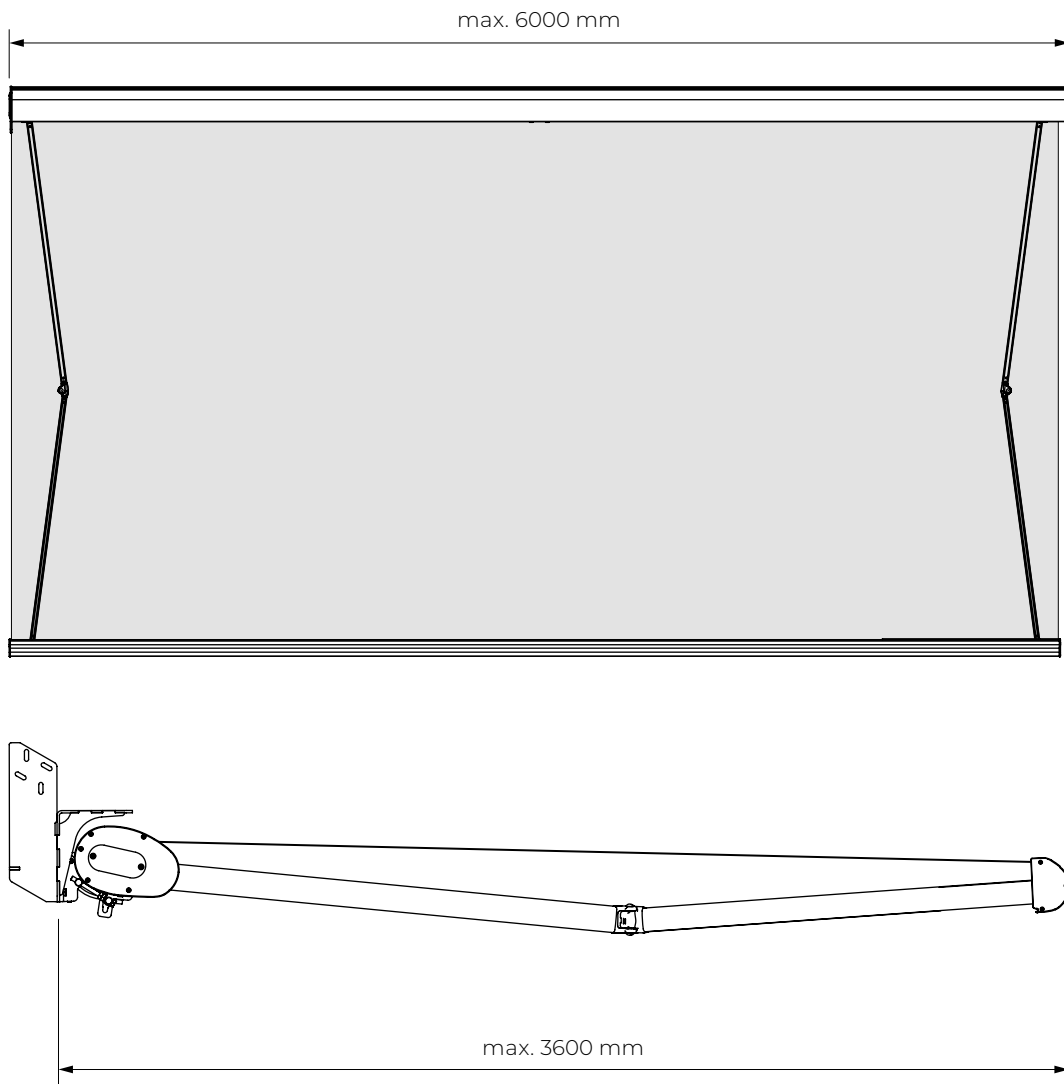
ROZMIESZCZENIE UCHWYTÓW RAMION								
CASABLANCA		Szerokość całkowita markizy (liczona z zaślepkami, pokrywami itd.) (mm)						
		0-2300	2301-2900	2901-3500	3501-4100	4101-4700	4701-5300	5301-5900
Wysięg (mm)	1600	od 200+ 120	220	220	220	220	220	220
	2100		od 250+ 120	120	220	220	220	220
	2600			od 300+ 220	220	220	220	220
	3100			od 350+ 120	120	220	220	220
	3600				od 400+ 120	120	220	220

MARKIZA CASABLANCA
Widok rozstrzelony

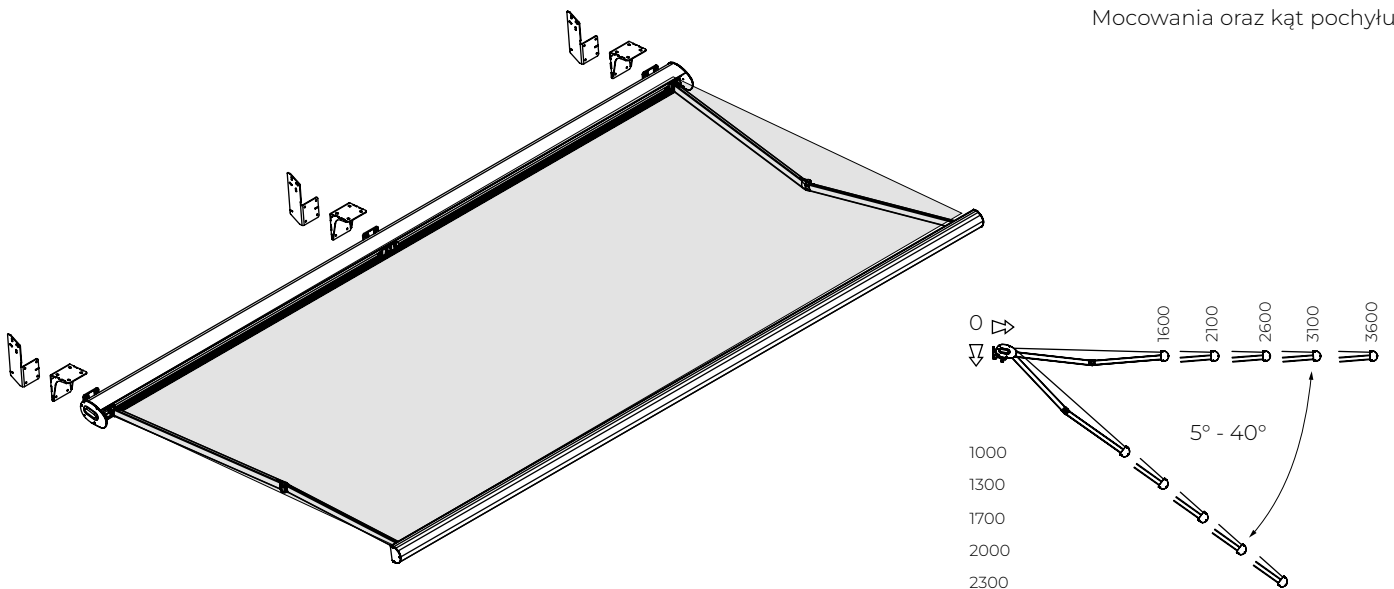


- | | |
|---|--------------------------------------|
| 1. Rura nawojowa | 13. Ramię (prawe) |
| 2. Ząslepka rury nawojowej z otworem | 14. Ramię (lewe) |
| 3. Ząslepka rury nawojowej z trzpieniem kwadratowym | 15. Łącznik krótki |
| 4. Przekładnia korby | 16. Belka przednia |
| 5. Pokrywa boczna (prawa) | 17. Ząslepka belki przedniej (lewa) |
| 6. Pokrywa boczna (lewa) | 18. Ząslepka belki przedniej (prawa) |
| 7. Maskownica pokrywy bocznej | 19. Korba |
| 8. Zderzak pokrywy górnej | 20. Uchwyt ścienny |
| 9. Wspornik rury nawojowej | 21. Uchwyt sufitowy |
| 10. Kaseta część dolna | 22. Uchwyt dachowy (prawy) |
| 11. Kaseta część środkowa | 23. Uchwyt dachowy (lewy) |
| 12. Pokrywa kasety | |

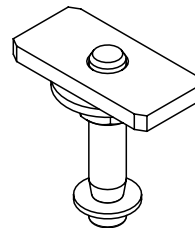
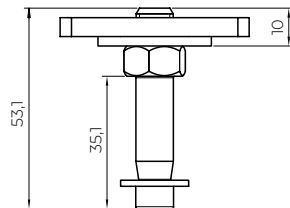
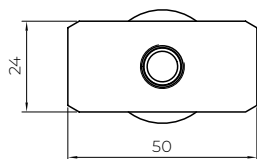
MARKIZA CASABLANCA
Maksymalny wysięg



MARKIZA CASABLANCA
Mocowania oraz kąt pochyłu



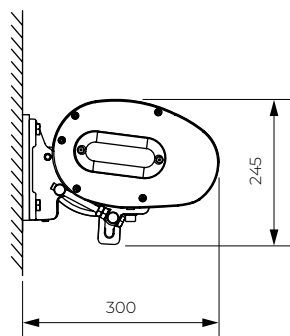
Łącznik mały



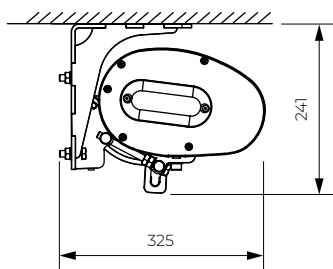
Casablanca
Dakar
Australia

MARKIZA CASABLANCA

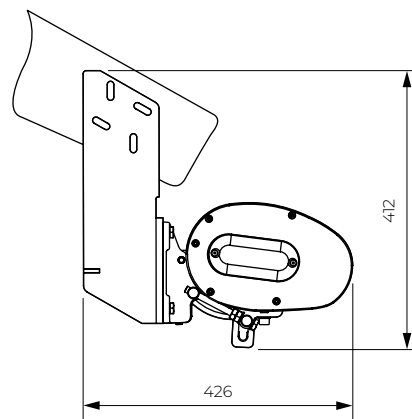
Sposoby montażu



Montaż do ściany

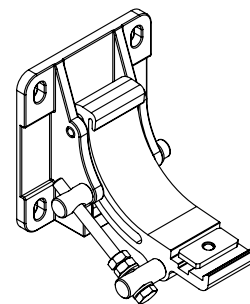
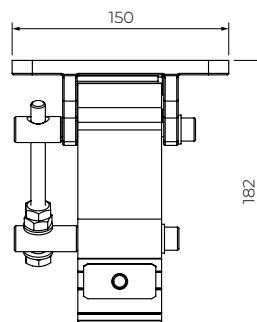
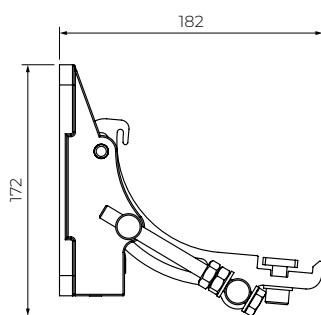
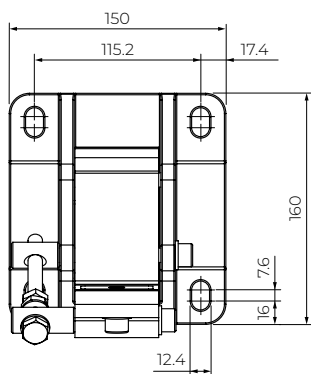


Montaż do sufitu



Montaż do krokwi dachowej

Uchwyt ścienny



Casablanca
Dakar

MARKIZA CORSICA

MARKIZA CORSICA

Corsica to markiza kasetowa stworzona z myślą o zacienianiu nowoczesnych tarasów. Konstrukcja systemu wykonana jest z ekstrudowanego aluminium, co zapewnia jej trwałość i wytrzymałość. Dodatkowo zastosowanie w konstrukcji ramion łańcucha Flyera w połączeniu z precyzją wykonania przegubów gwarantuje markizie niezawodne, wieloletnie działanie. Kasetę systemu opartą została na kwadratowej belce nośnej, co przy dużych gabarytach zapewnia stabilność całej konstrukcji, a jednocześnie znacznie ułatwia jej montaż. Budowa markizy przewiduje możliwość zamontowania oświetlenia LED, co sprawia, że użytkownik będzie mógł swobodnie korzystać z uroków letnich wieczorów. Corsica, dzięki swoim walorom estetycznym, poza funkcją zacieniającą, może stanowić również doskonały element dekoracyjny budynku, podkreślając jego indywidualny i niepowtarzalny charakter.

ZASTOSOWANIE:

Ochrona przeciwsłoneczna i zacienianie powierzchni.

CHARAKTERYSTYKA WYROBU:

- Konstrukcja z ekstrudowanego aluminium
- Łańcuchy Flyera w ramionach
- Kwadratowa belka nośna
- Kasetę chroni tkaninę przed czynnikami atmosferycznymi
- Belka nośna ułatwia montaż systemu
- Prosta obsługa przy wykorzystaniu pełnej automatyki
- Zastosowanie aluminiowych boczaków
- Możliwość zastosowania oświetlenia LED w dolnym profilu

PARAMETRY TECHNICZNE:

- Kolorystyka RAL
- Napęd elektryczny TAK
- Napęd ręczny NIE
- Maksymalna szerokość 7000 mm
- Maksymalny wysięg 3600 mm
- Kasetę TAK
- Kąt pochyłu 5°-35°
- Rura nawojowa Ø70
- Poszycie 150 wzorów
- Falbana NIE
- Podopora Teleskopowa Standard NIE
- Podopora Teleskopowa Plus NIE

DANE TECHNICZNE TAŚMY LED W MASKOWNICY (OPCJA DO SAMODZIELNEGO MONTAŻU)	
Rodzaj taśmy LED	COB (liniowa - diody zatopione w pasku)
Zasilanie	12 V DC
Moc	6 W / mb
Ilość diód	320 LED / mb
Jasność	612 lm/mb
Barwa światła	3000 K (biała ciepła)
Współczynnik oddawania barw CRI (Ra)	90
Kąt świecenia	180°
Pobór prądu	0,5 A/m
Stopień ochrony	IP 65
Długość odcinka taśmy / odcięcie	5 mb lub 7 mb / co 25 mm
Szerokość taśmy LED	8 mm
Temperatura pracy	-20° C do +50° C
Długość oprawy	4,1 mb / 5,3 mb / 7 mb

SUPLEMENT TECHNICZNY - MARKIZY

WAGA MARKIZY CORSICA (kg)								
Wysięg (mm)	Szerokość (mm)							
	2 szt. uchwytów		3 szt. uchwytów		4 szt. uchwytów		5 szt. uchwytów	
	2100-2900	2901-3500	3501-4100	4101-4700	4701-5300	5301-5900	5901-6500	6501-7000
1600	71	73	74	81	88,5	95	108	117
2100	od 2600 → 72,5	73	77	84	93,5	107	115,5	121,5
2600		od 3100 → 75,5	80	88,5	94,5	110	119	126
3100			od 3600 → 82,5	91	98,5	106,5	122	130,5
3600				94,5	105	112	122	137,5

Uchwyt sufitowy = 0,6 kg, uchwyt krokwiowy = 2,5 kg

ILOŚĆ UCHWYTÓW ŚCIENNYCH				
CORSICA	Szerokość markizy (mm)			
	0-3500	3501-4700	4701-5900	5901-7000
Ilość uchwytów	2	3	4	5

Uwaga!

Uchwyty ścienne skrajne zaleca się montować w odległości od 200 do 450 mm od końców markizy, pozostałe rozmieścić w jednakowych odstępach.

ROZMIESZCZENIE UCHWYTÓW RAMION										
CORSICA		Szerokość całkowita markizy (liczona z zaślepkami, pokrywami itd.) (mm)								
		0-2300	2301-2900	2901-3500	3501-4100	4101-4700	4701-5300	5301-5900	5901-6500	6501-7000
Wysięg (mm)	1600	od 2100 → 95	125	425	725	725	725	725	725	725
								2595	2595	2595
	2100		od 2600 → 105	105	425	525	625	405	525	625
								2795	2895	2995
								425	525	625
	2600			od 3100 → 105	325	425	625	3295	3395	3495
									325	525
	3100				od 360 → 105	325	625	725	3695	3895
	3600				od 410 → 105	105	425	725	725	325
4195										

 Dokładane jest trzecie ramię

Trzecie ramię umieszczane jest zgodnie z dolnym wymiarem zielonego pola.

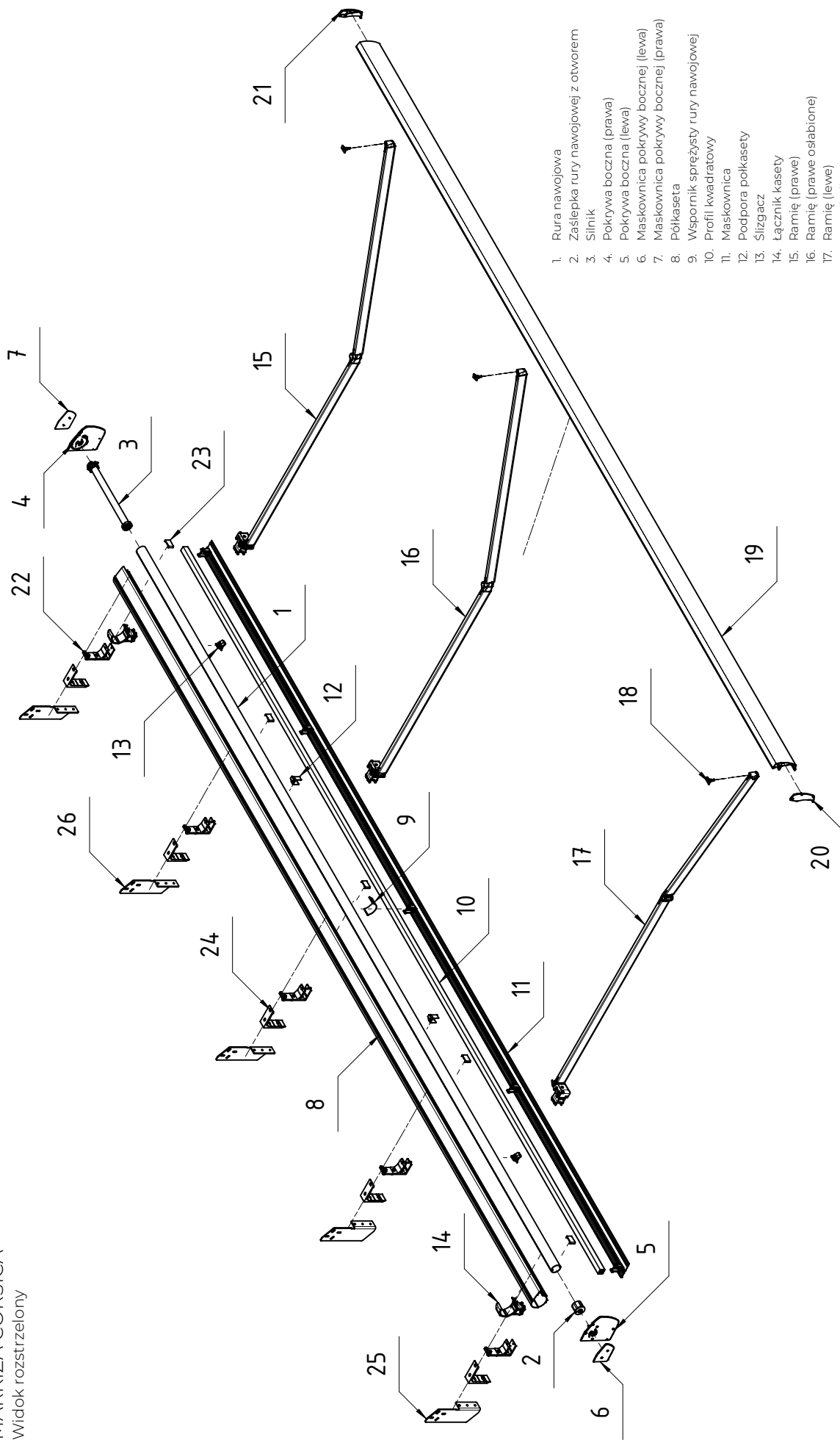
Dla prawego trzeciego ramienia wymiar liczymy od lewej strony a dla lewego trzeciego ramienia od prawej.

Uwaga!

Ze względów na potrzebę regulacji dopuszcza się tolerancję rozmieszczenia elementów do 20 mm.

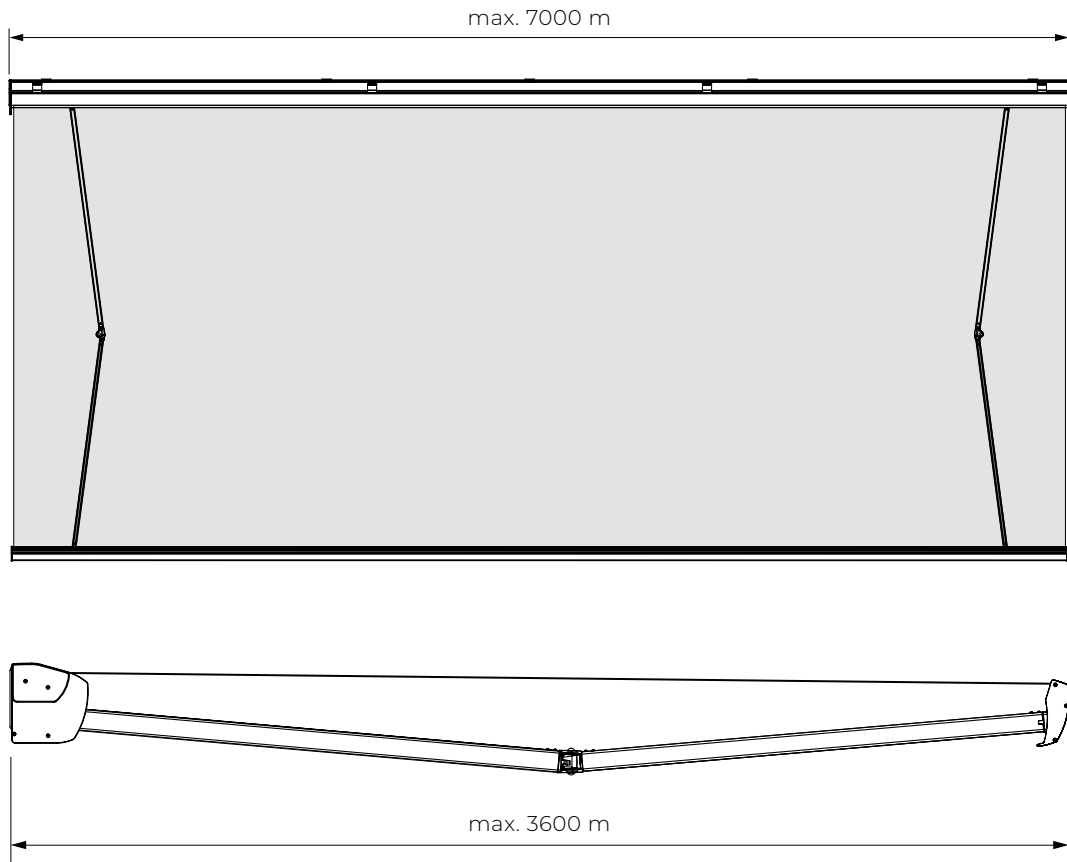
Rozmieszczenie 3-go uchwytu ramion w markizie = odległość 1 uchwytu w markizie od krawędzi markizy + wysięg ramion + 270 mm licząc od prawej strony dla lewego ramienia lub od lewej strony dla prawego ramienia.

MARKIZA CORSICA
Widok rozstrzelony

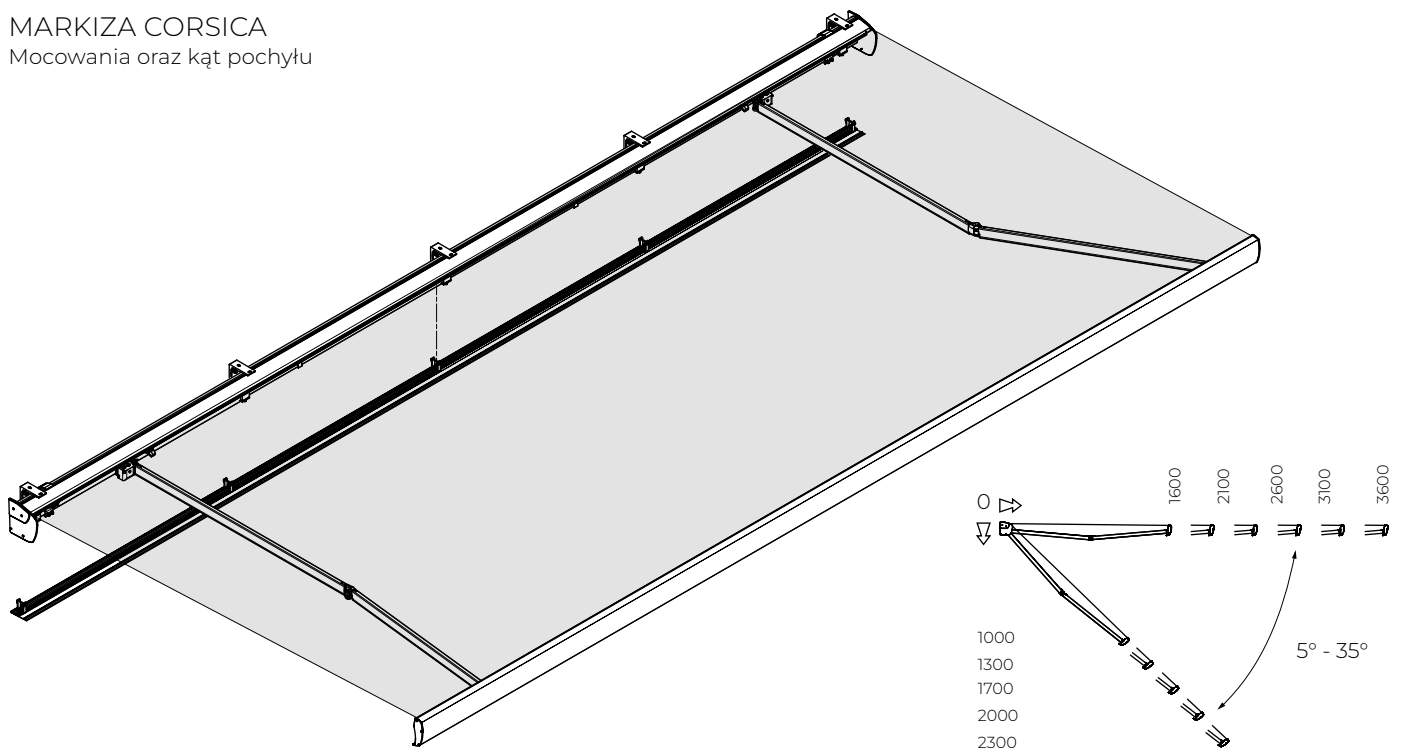


1. Rura nawojowa
2. Zasleпка rury nawojowej z otworem
3. Silnik
4. Pokrywa boczna (prawa)
5. Pokrywa boczna (lewa)
6. Maskownica pokrywy bocznej (lewa)
7. Maskownica pokrywy bocznej (prawa)
8. Polkaseta
9. Wspornik sprężysty rury nawojowej
10. Profil kwadratowy
11. Maskownica
12. Podpora polkasety
13. Slizgacz
14. Łącznik kasety
15. Ramię (prawe)
16. Ramię (prawe osłabione)
17. Ramię (lewe)
18. Łącznik długi
19. Belka przednia
20. Zasleпка belki przedniej (lewa)
21. Zasleпка belki przedniej (prawa)
22. Uchwyt ścienny
23. Maskownica śrub
24. Uchwyt sufitowy
25. Uchwyt dachowy (prawy)
26. Uchwyt dachowy (lewy)

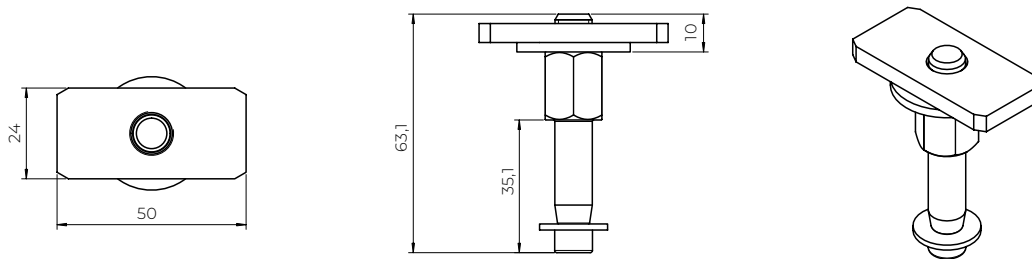
MARKIZA CORSICA
Maksymalny wysięg



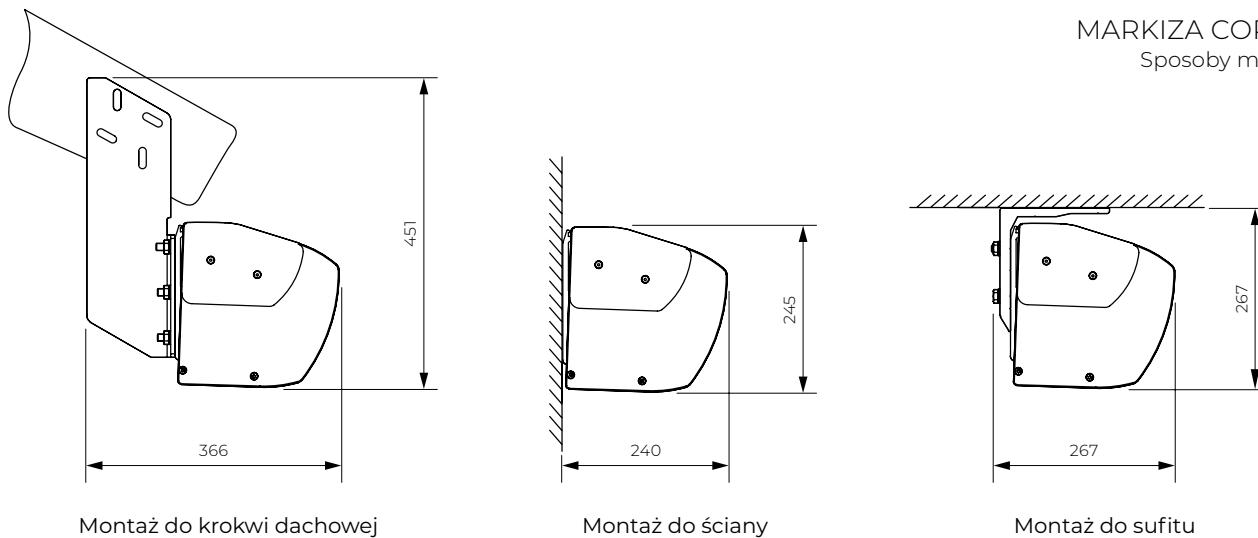
MARKIZA CORSICA
Mocowania oraz kąt pochyłu



MARKIZA CORSICA
Łącznik ramienia duży



MARKIZA CORSICA
Sposoby montażu

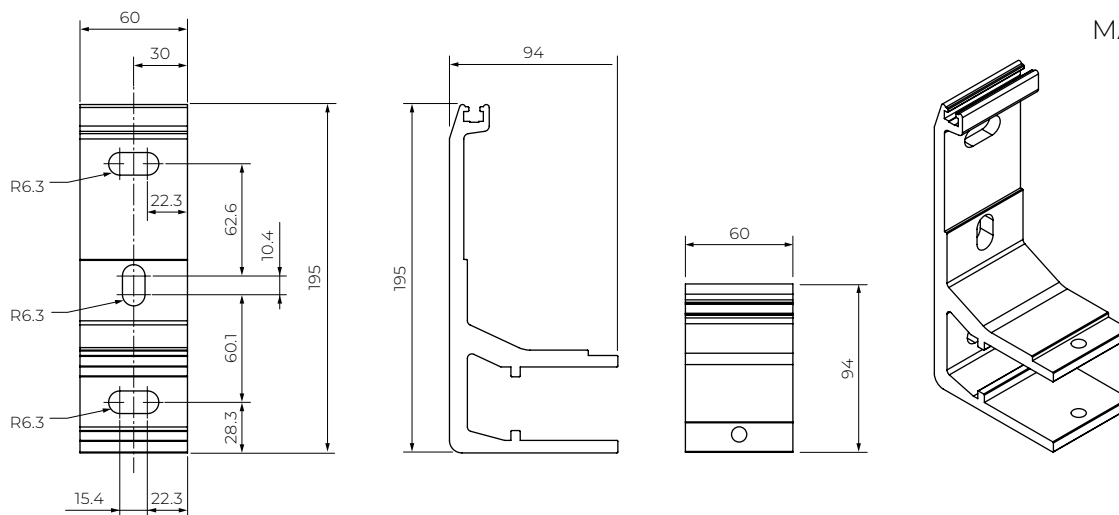


Montaż do krokwi dachowej

Montaż do ściany

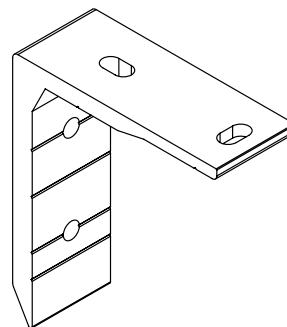
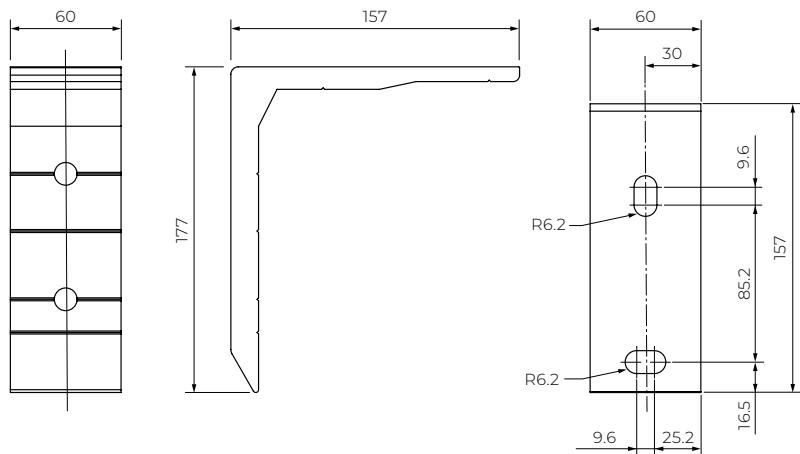
Montaż do sufitu

MARKIZA CORSICA
Uchwyt ścienny



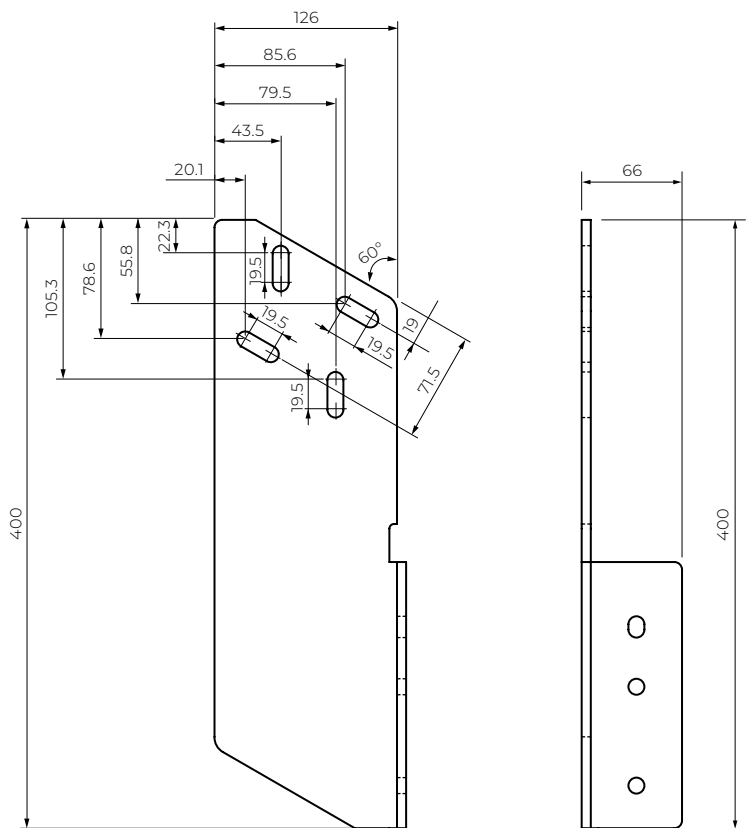
Corsica
Silver Plus
Australia
Jamaica
Jamaica Volant
PalladioPalladio

MARKIZA CORSICA
Uchwyt sufitowy



Corsica
Silver Plus
Australia
Jamaica
Jamaica Volant
Palladio

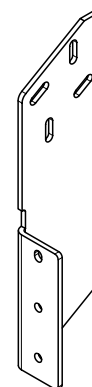
MARKIZA CORSICA
Uchwyt dachowy



Uchwyt dachowy (lewy)

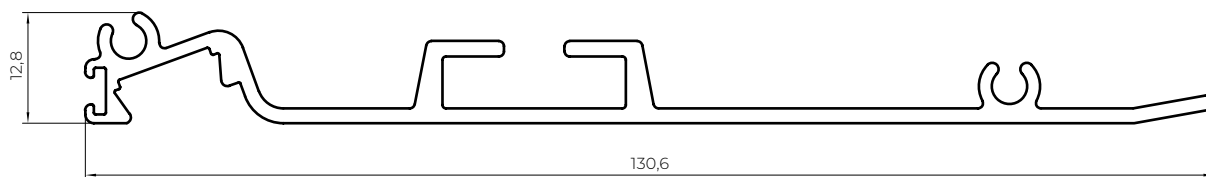


Uchwyt dachowy (prawy)



Corsica
Silver Plus
Australia
Jamaica
Jamaica Volant
Palladio

MARKIZA CORSICA
Przekrój profilu maskownicy LED



MARKIZA ITALIA PORĘCZOWA

MARKIZA ITALIA PORĘCZOWA

Italia poręczowa to estetyczna osłona przed słońcem. Jest to praktyczna ozdoba balkonów, tarasów i wnęk balkonowych. Charakterystyczne dla tej markizy ramiona mocowane są do balustrady balkonu. Ich konstrukcja pozwala na ustawienie odpowiedniego kąta pochyłu. Na końcach i u podstawy ramion znajdują się haki, do których zaczepia się belkę przednią z materiałem. Odpowiednie napięcie markizy osiąga się przez zwiniecie nadmiaru tkaniny. Lekka konstrukcja markizy sprawia, że montaż jest niezwykle łatwy. Zastosowanie ramion balustradowych daje większą swobodę montażu na balkonach. Konstrukcja jest lakierowana techniką proszkową na kolor biały.

ZASTOSOWANIE:

Ochrona przeciwsłoneczna i zacielenie powierzchni.

CHARAKTERYSTYKA WYROBU:

- Konstrukcja z ekstrudowanego aluminium
- Ramiona przystosowane do montażu na balustradach
- Uchwyty na końcu i u podstawy ramion dają dwie opcje mocowania tkaniny
- Możliwość ustalenia odpowiedniego kąta pochyłu, dzięki konstrukcji ramion (blokada ramion)

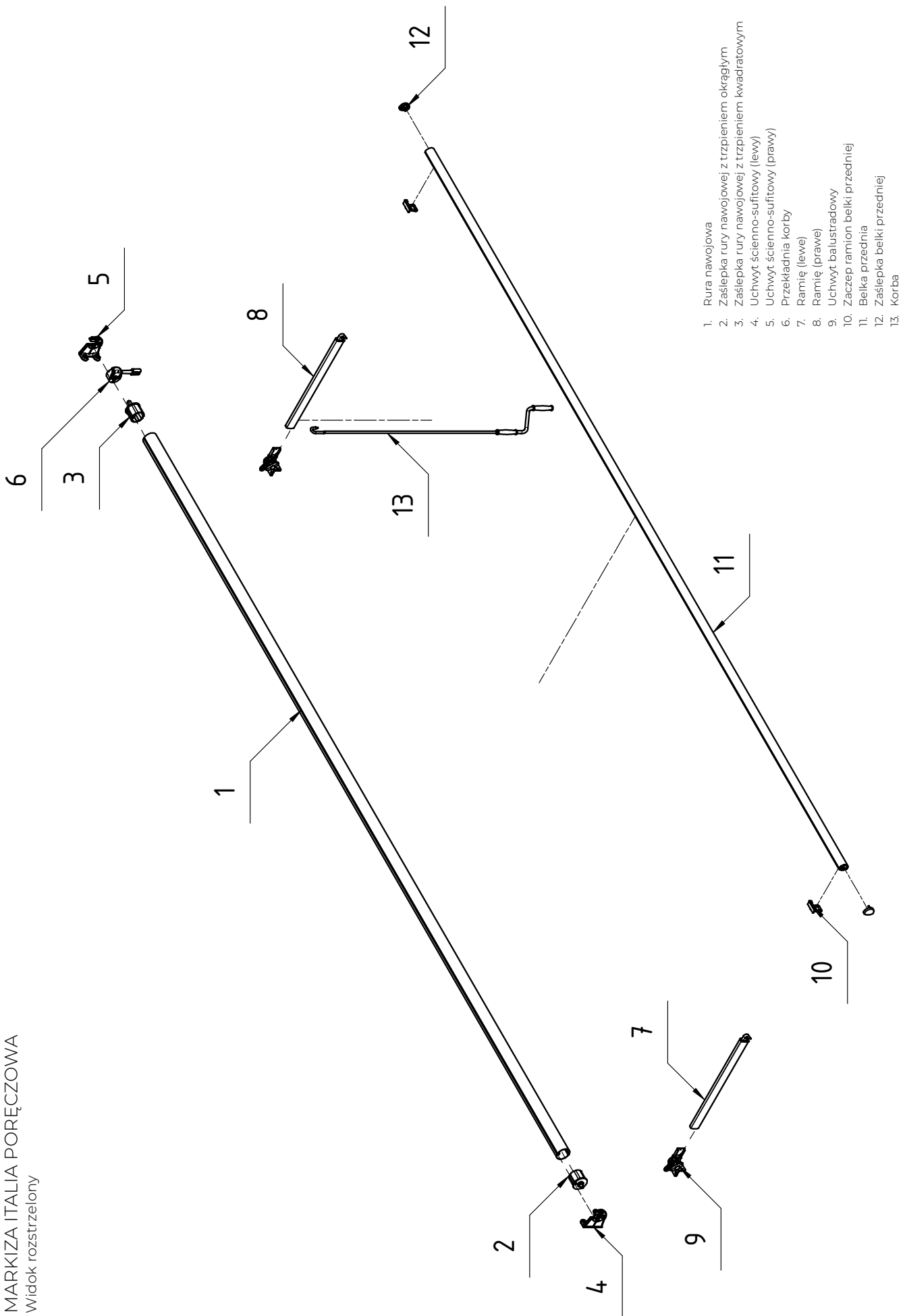
PARAMETRY TECHNICZNE

- Kolorystyka RAL
- Napęd elektryczny NIE
- Napęd ręczny TAK
- Maksymalna szerokość 5000 mm
- Maksymalny wysięg 700 mm
- Kasety NIE
- Daszek w opcji NIE
- Kąt pochyłu* 90°
- Rura nawojowa Ø70
- Poszycie 150 wzorów
- Falbana TAK

* Maksymalny kąt pochyłu zależy od miejsca montażu ramion.

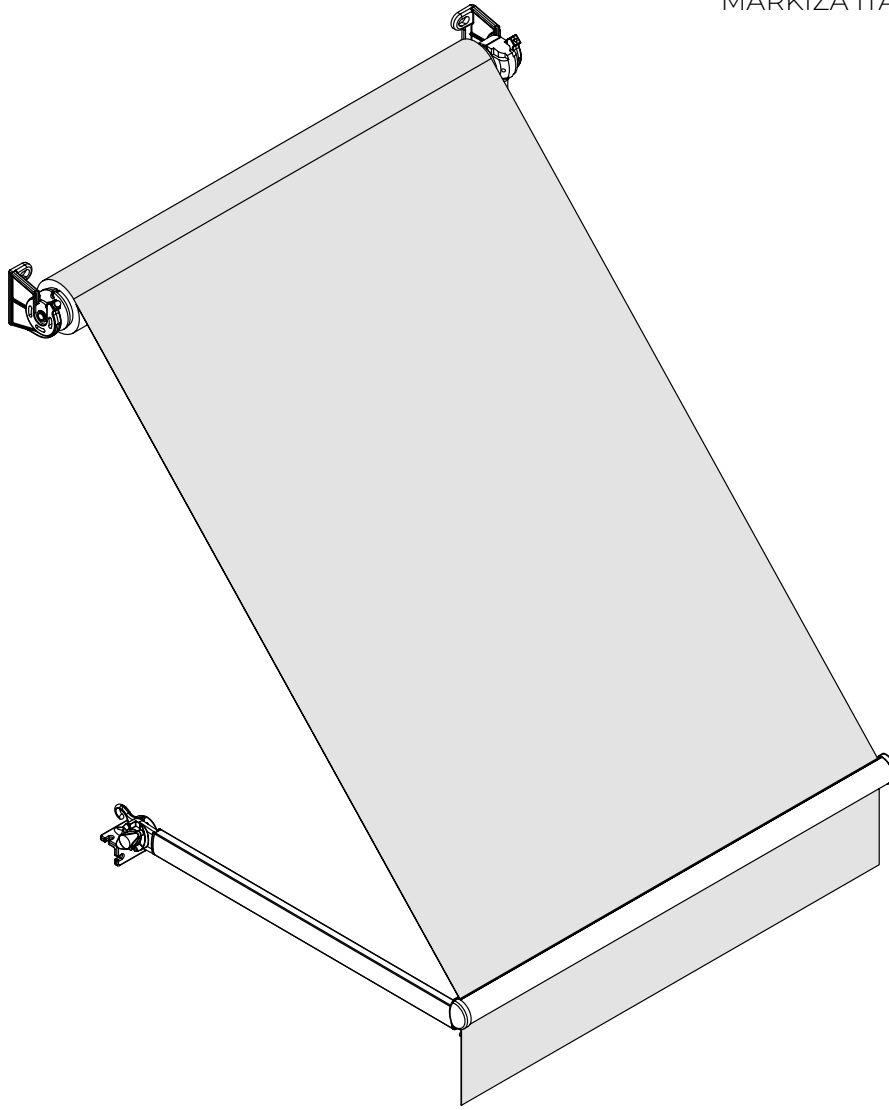
WAGA MARKIZY ITALIA PORĘCZOWA (kg)								
Wysięg (mm)	Szerokość (mm)							
	0-1100	1101-1700	1701-2300	2301-2900	2901-3500	3501-4100	4101-4700	4701-5000
700	20,5	21,5	22	24	24	27	30	32,5

MARKIZA ITALIA PORĘCZOWA
Widok rozstrzelony

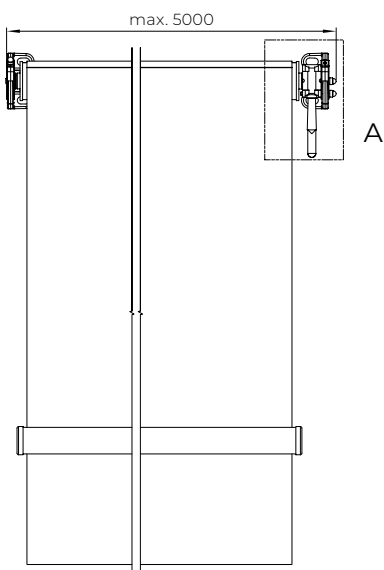


1. Rura nawojowa
2. Zasłepka rury nawojowej z trzpieniem okrągłym
3. Zasłepka rury nawojowej z trzpieniem kwadratowym
4. Uchwyt ściennie-sufitowy (lewy)
5. Uchwyt ściennie-sufitowy (prawy)
6. Przekładnia korby
7. Ramię (lewe)
8. Ramię (prawe)
9. Uchwyt balustradowy
10. Zaczep ramion belki przedniej
11. Belka przednia
12. Zasłepka belki przedniej
13. Korba

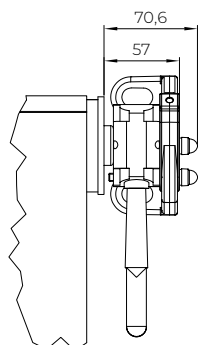
MARKIZA ITALIA PORĘCZOWA
Widok izometryczny



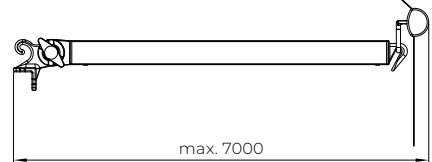
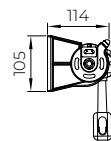
MARKIZA ITALIA PORĘCZOWA
Maksymalny wysięg



A

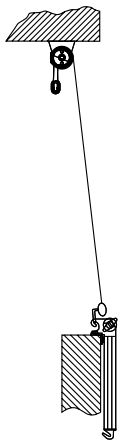


A-A

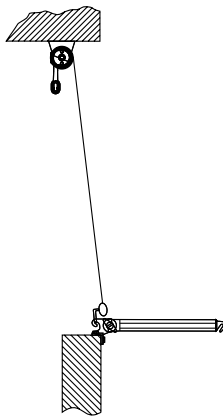


MARKIZA ITALIA PORĘCZOWA

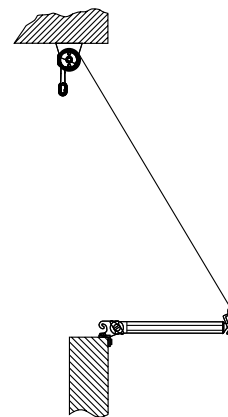
Sposoby montażu



mocowanie do haka ramienia
(ramie opuszczone)



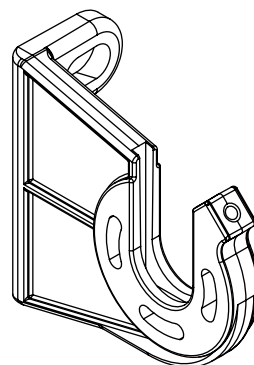
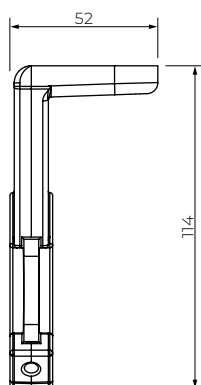
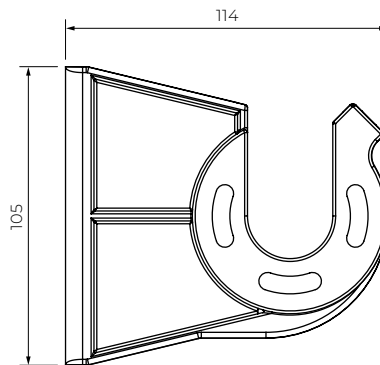
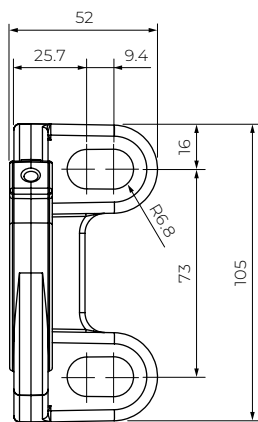
mocowanie do haka ramienia



mocowanie do ramienia

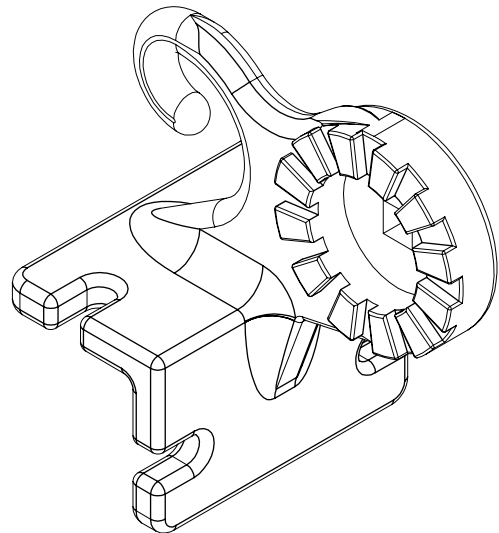
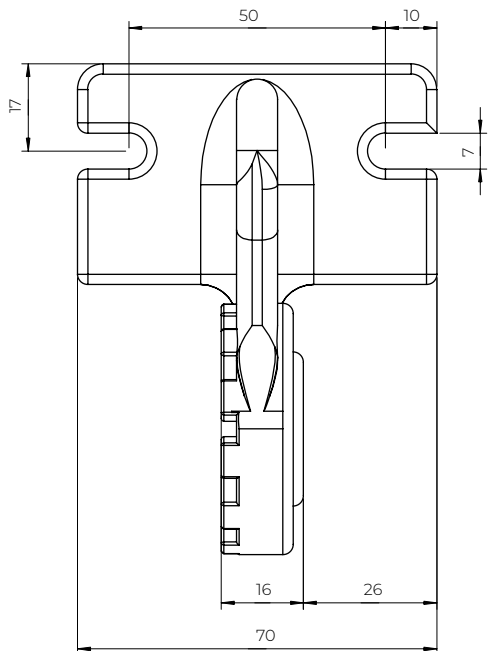
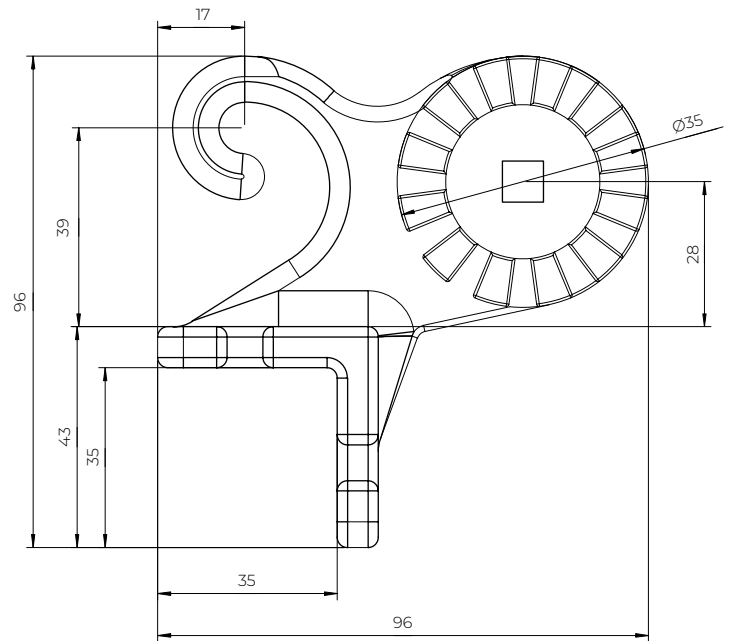
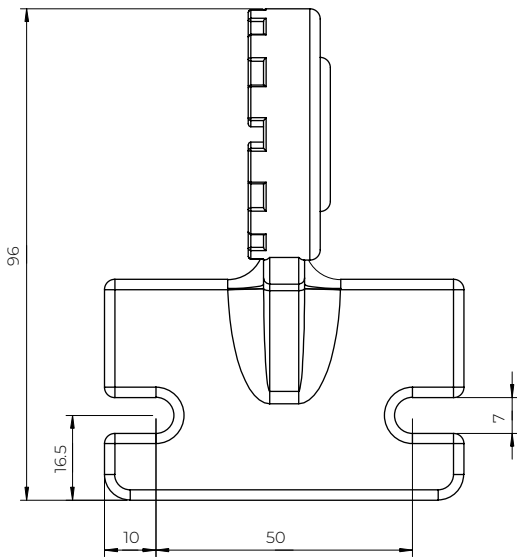
MARKIZA ITALIA PORĘCZOWA

Uchwyt ścienny sufitowy



Italia poręczowa
Italia

MARKIZA ITALIA PORĘCZOWA
Uchwyt balustradowy



MARKIZA ITALIA

MARKIZA ITALIA

Italia jest markizą nadokienno-balkonową przeznaczoną do zacielenia i osłony wnęk okiennych, witryn, balkonów, tarasów i werand. Opuszczane ramiona z aluminium, wyposażono w sprężynę, która napina tkaninę i zapobiega składaniu ramion pod naporem wiatru. Ciężar markizy rozłożony jest na uchwyty ramion i rury nawojowej, dlatego Italia może być mocowana nawet tam, gdzie wytrzymałość podłoża nie pozwala na zastosowanie markizy tarasowej ze składanymi ramionami. Lekka konstrukcja markizy sprawia, że montaż jest niezwykle łatwy. Elementy konstrukcyjne lakierowane są techniką proszkową na kolor biały.

ZASTOSOWANIE:

Ochrona przeciwsłoneczna i zacielenie powierzchni.

CHARAKTERYSTYKA WYROBU:

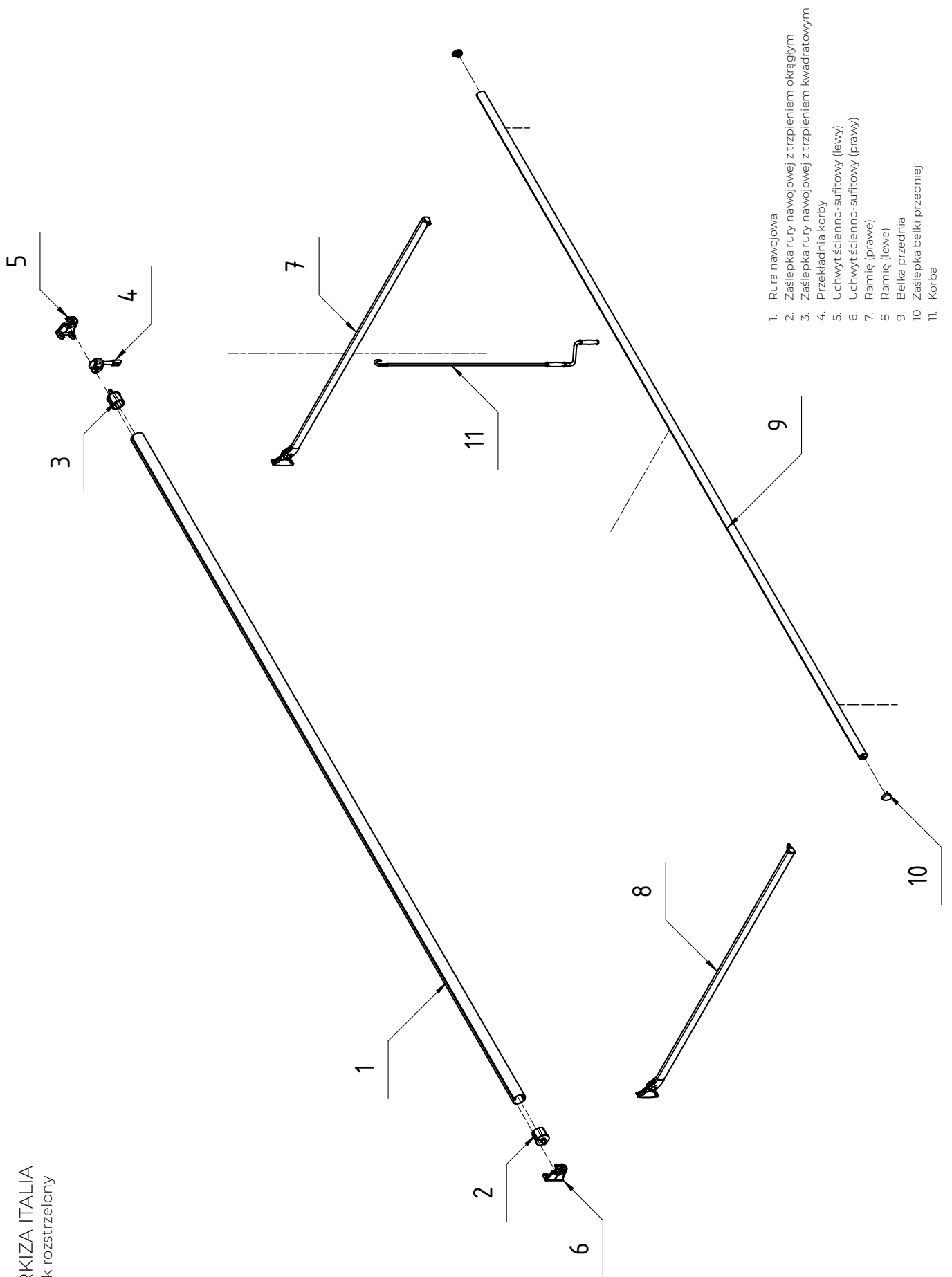
- Konstrukcja z ekstrudowanego aluminium
- Uchwyty na krańcach rury nawojowej i osobno montowane ramiona znacznie ułatwiają montaż
- Sprężyna w ramionach napina tkaninę i zapobiega składaniu ramion pod naporem wiatru
- Prosta obsługa przy wykorzystaniu pełnej automatyki

PARAMETRY TECHNICZNE

- Kolorystyka RAL
- Napęd elektryczny TAK
- Napęd ręczny TAK
- Maksymalna szerokość 5000 mm
- Maksymalny wysięg 1800 mm
- Kasetta NIE
- Daszek w opcji NIE
- Kąt pochyłu 90° (160° na zapytanie)
- Rura nawojowa Ø70
- Poszycie 150 wzorów
- Falbana TAK

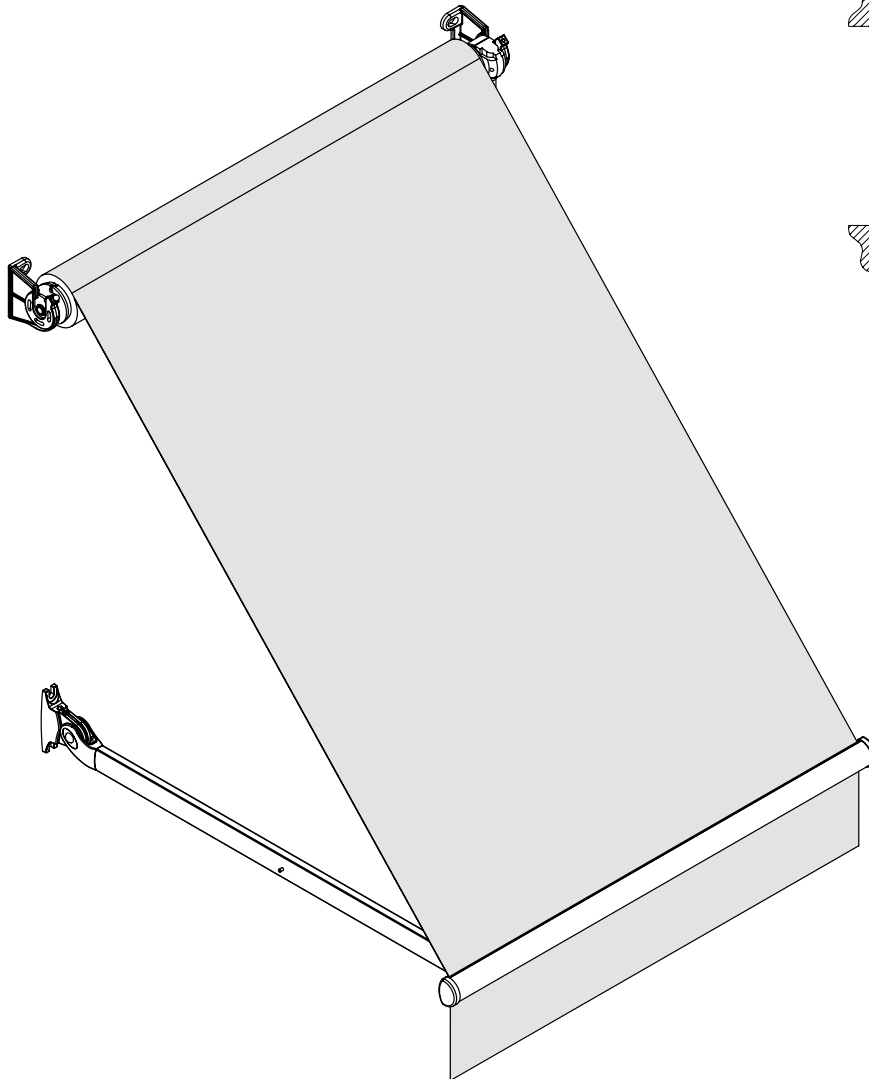
WAGA MARKIZY ITALIA (kg)								
Wysięg (mm)	Szerokość (mm)							
	0-1100	1101-1700	1701-2300	2301-2900	2901-3500	3501-4100	4101-4700	4701-5000
700	20	22	21	23	23,5	27,5	29	33,5
1000	20	22	22	23,5	24	27,5	30	34
1400	21	22	22	24	25	28	31	35
1800	21	22	23	25	26	28	33,5	36

MARKIZA ITALIA
Widok rozstrzelony

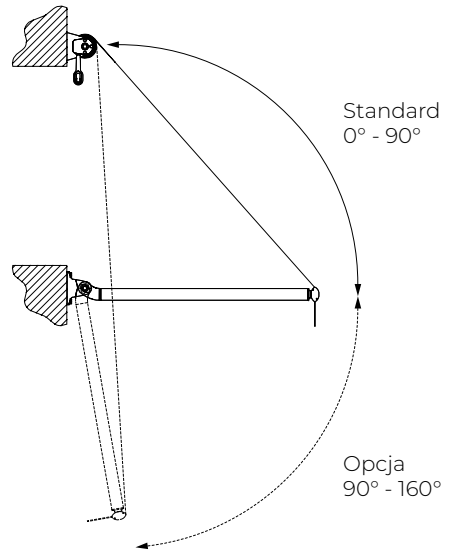


1. Rura nawojowa
2. Zasleпка rury nawojowej z trzpieniem okrągłym
3. Zasleпка rury nawojowej z trzpieniem kwadratowym
4. Przekładnia korby
5. Uchwyt ścienny-sufitowy (lewy)
6. Uchwyt ścienny-sufitowy (prawy)
7. Ramię (prawe)
8. Ramię (lewe)
9. Belka przednia
10. Zasleпка belki przedniej
11. Korba

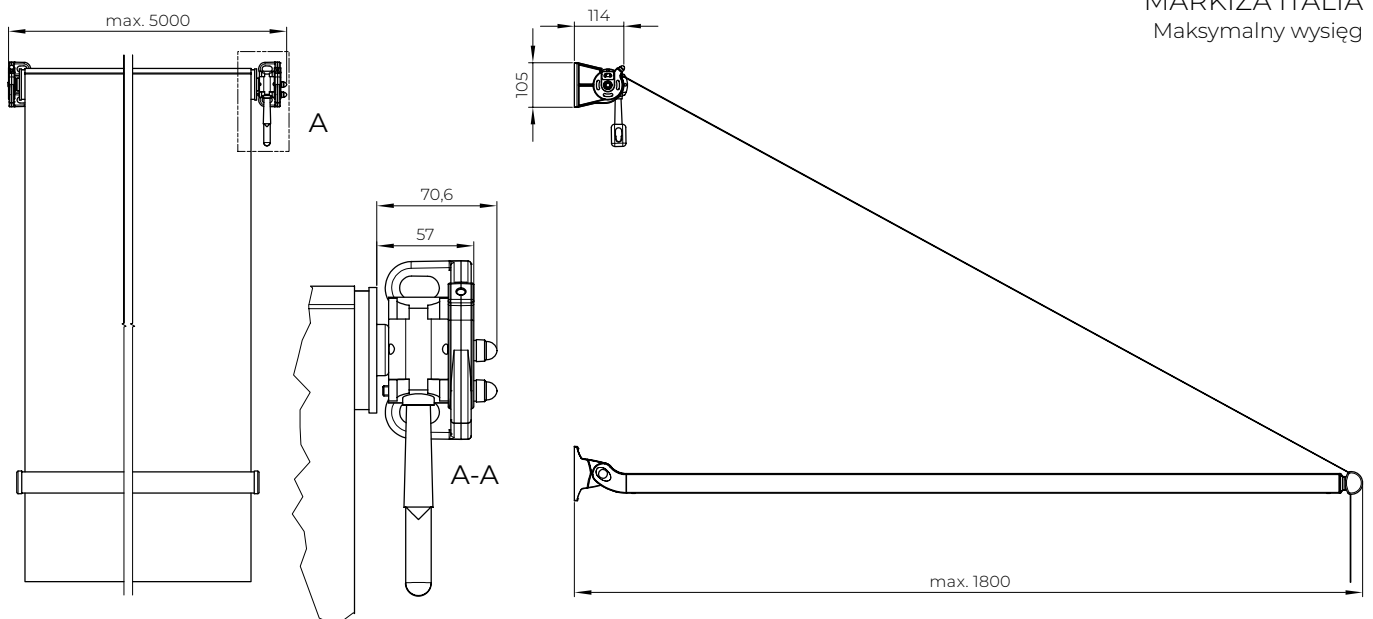
MARKIZA ITALIA
Widok izometryczny

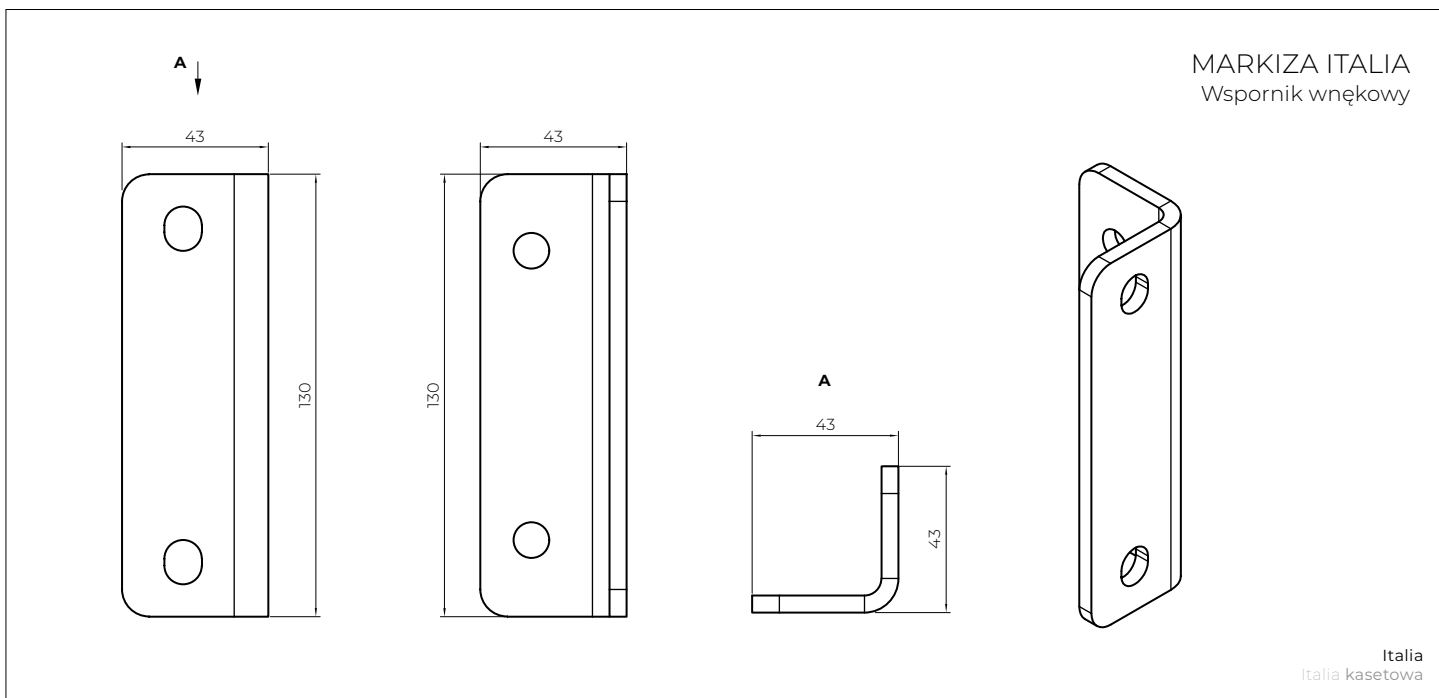
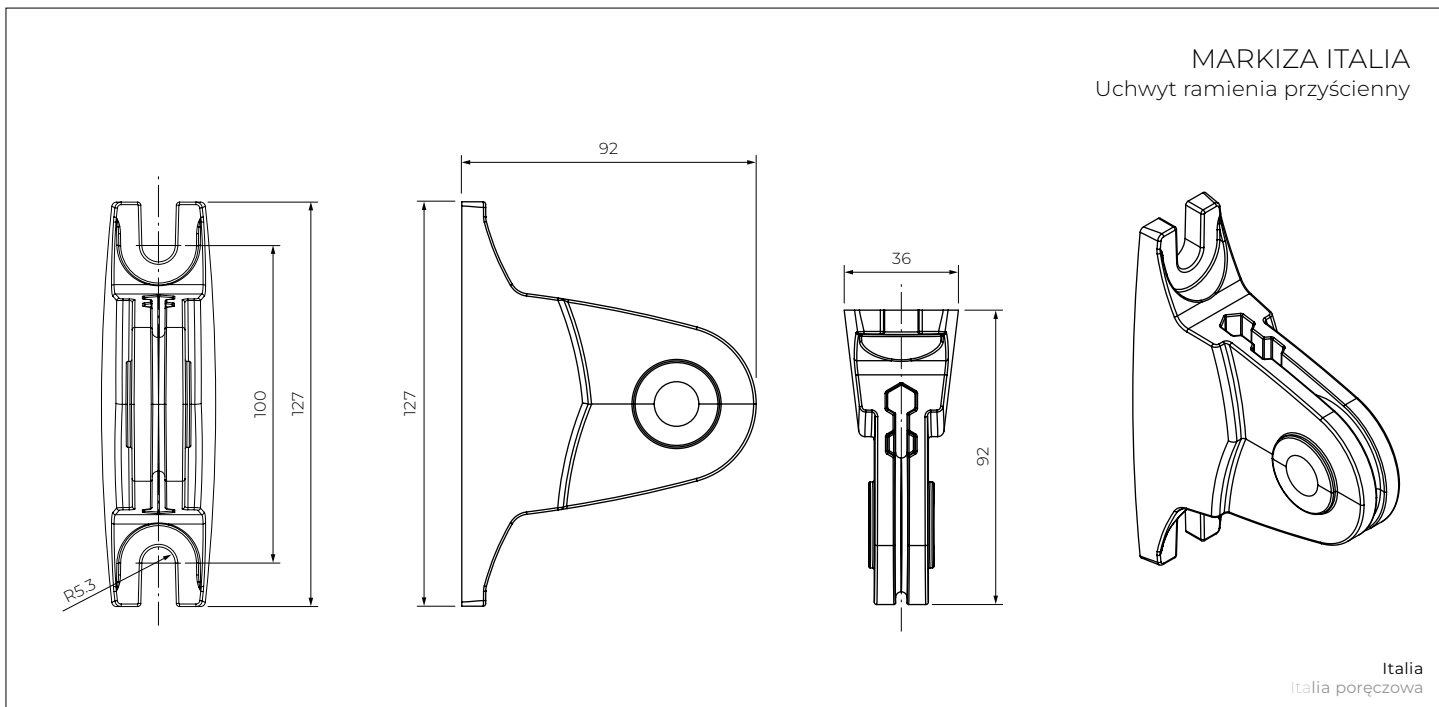
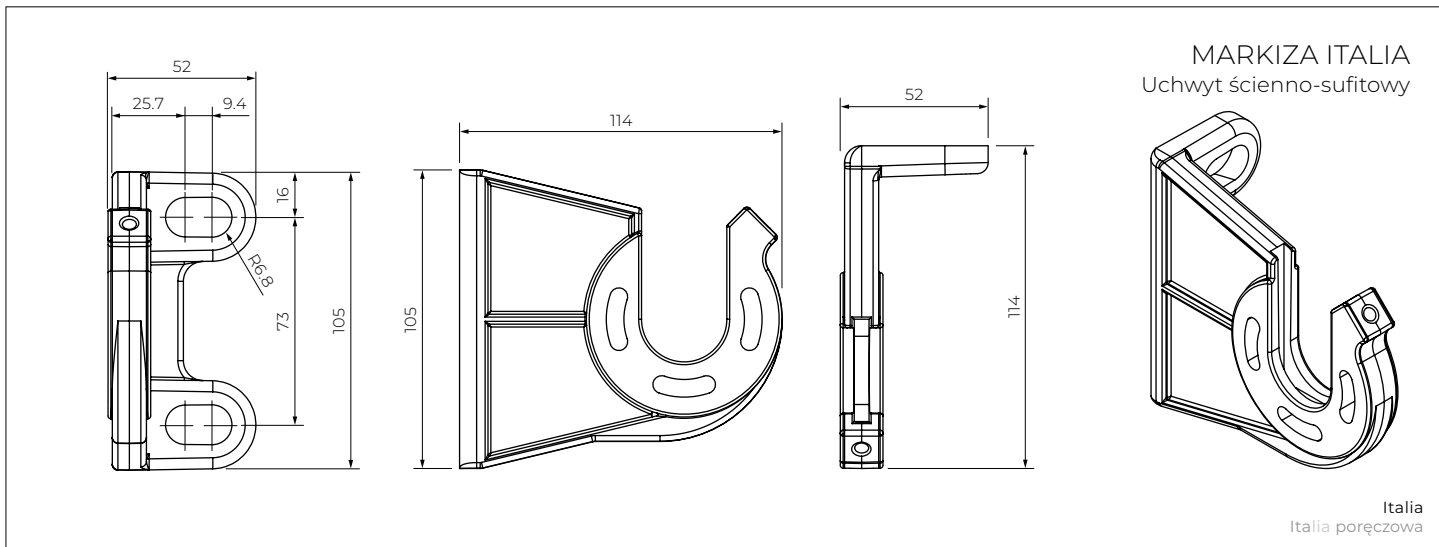


Kąt pochyłu

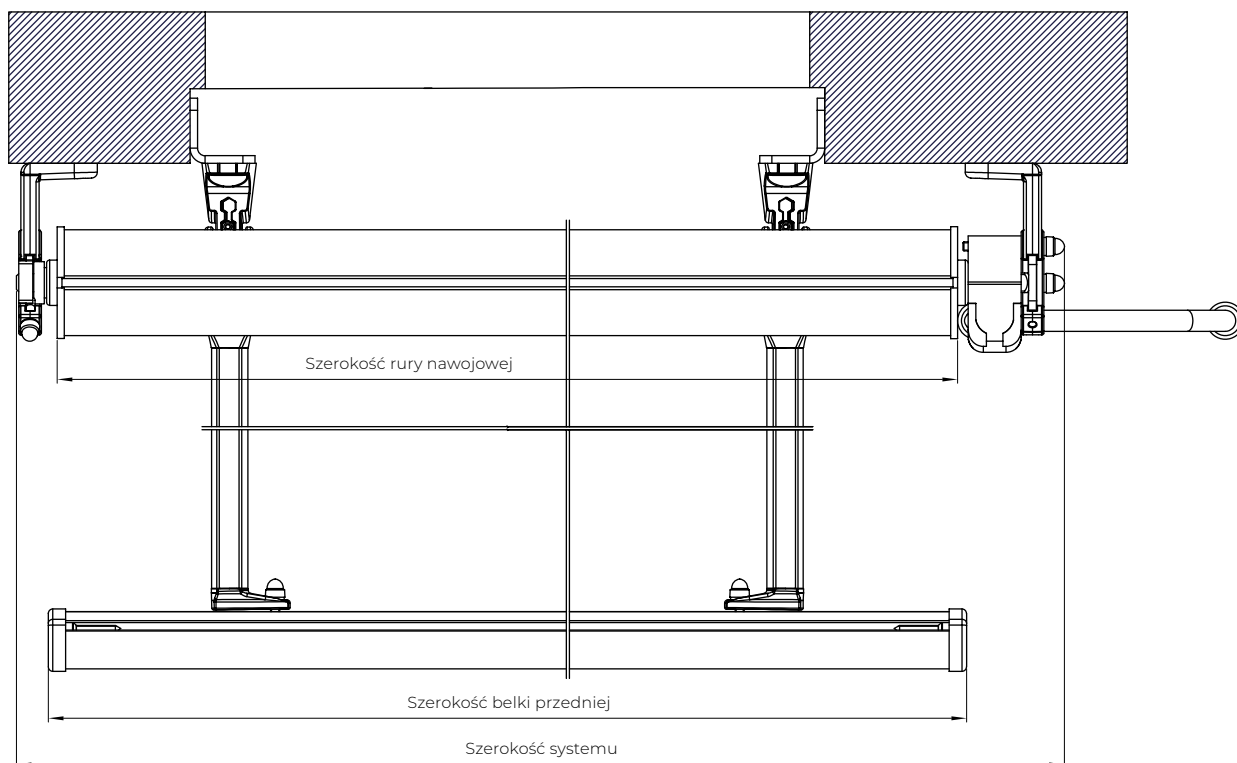


MARKIZA ITALIA
Maksymalny wysięg





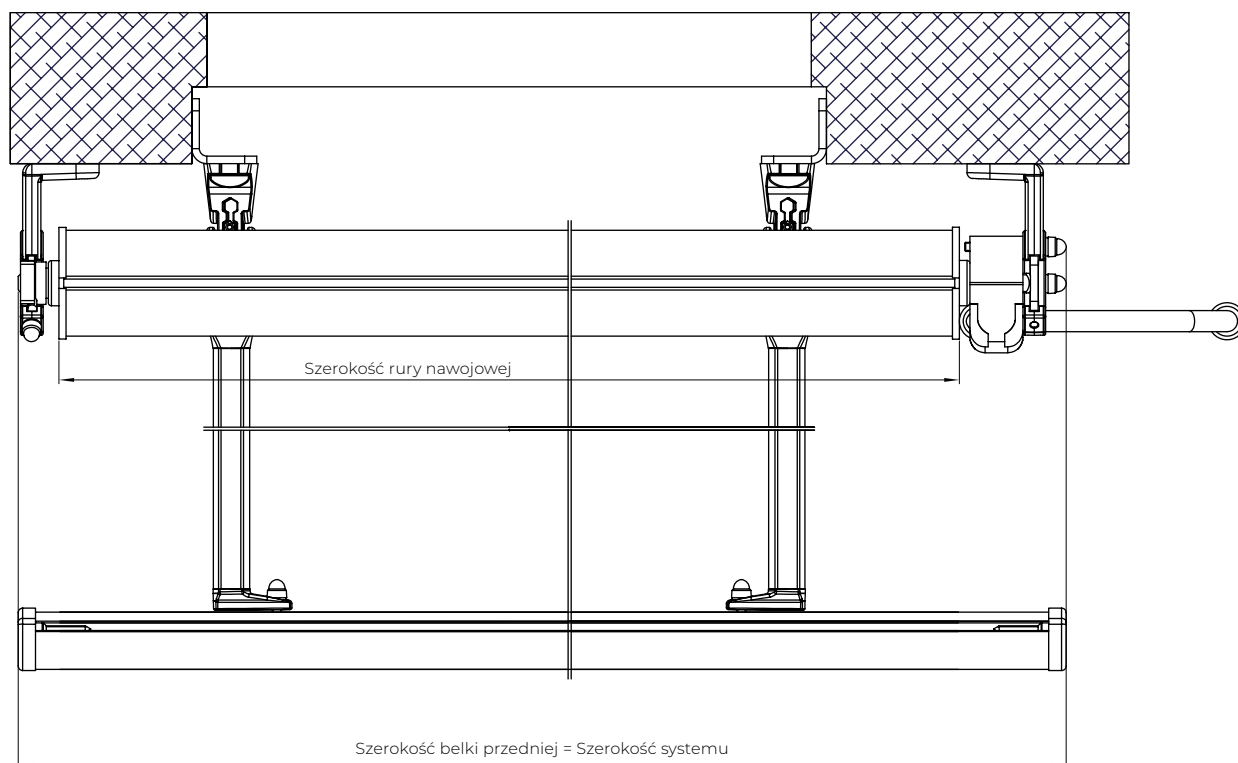
MARKIZA ITALIA
Montaż wnąkowy



MARKIZA ITALIA
Montaż wnąkowy dłuższa belka

Uwaga

Możliwość zamówienia dłuższej belki przedniej do 200 mm więcej niż szerokość systemu ale nie więcej niż 5000mm



MARKIZA ITALIA KASETOWA

MARKIZA ITALIA KASETOWA

Italia kasetowa jest markizą nadokienno-balkonową przeznaczoną do zacielenia i osłony wnęk okiennych, witryn, balkonów, tarasów i werand. Aluminiowa kasetka osłania tkaninę i chroni ją przed niekorzystnymi warunkami atmosferycznymi. Opuszczane, aluminiowe ramiona wyposażono w sprężynę, która napina tkaninę i zapobiega składaniu ramion pod naporem wiatru. Ciężar markizy rozłożony jest na uchwyty ramion i rury nawojowej, dlatego Italia w kasecie może być mocowana nawet tam, gdzie wytrzymałość podłoża nie pozwala na zastosowanie markizy tarasowej ze składanymi ramionami. Lekka konstrukcja markizy sprawia, że montaż jest niezwykle łatwy. Konstrukcja jest lakierowana techniką proszkową na kolor biały.

ZASTOSOWANIE:

Ochrona przeciwsłoneczna i zacielenie powierzchni.

CHARAKTERYSTYKA WYROBU:

- Konstrukcja z ekstrudowanego aluminium
- Kasetka chroni tkaninę przed czynnikami atmosferycznymi
- Uchwyty i osobno montowane ramiona znacznie ułatwiają montaż
- Sprężyna w ramionach napina tkaninę i zapobiega składaniu ramion pod naporem wiatru
- Prosta obsługa przy wykorzystaniu pełnej automatyki

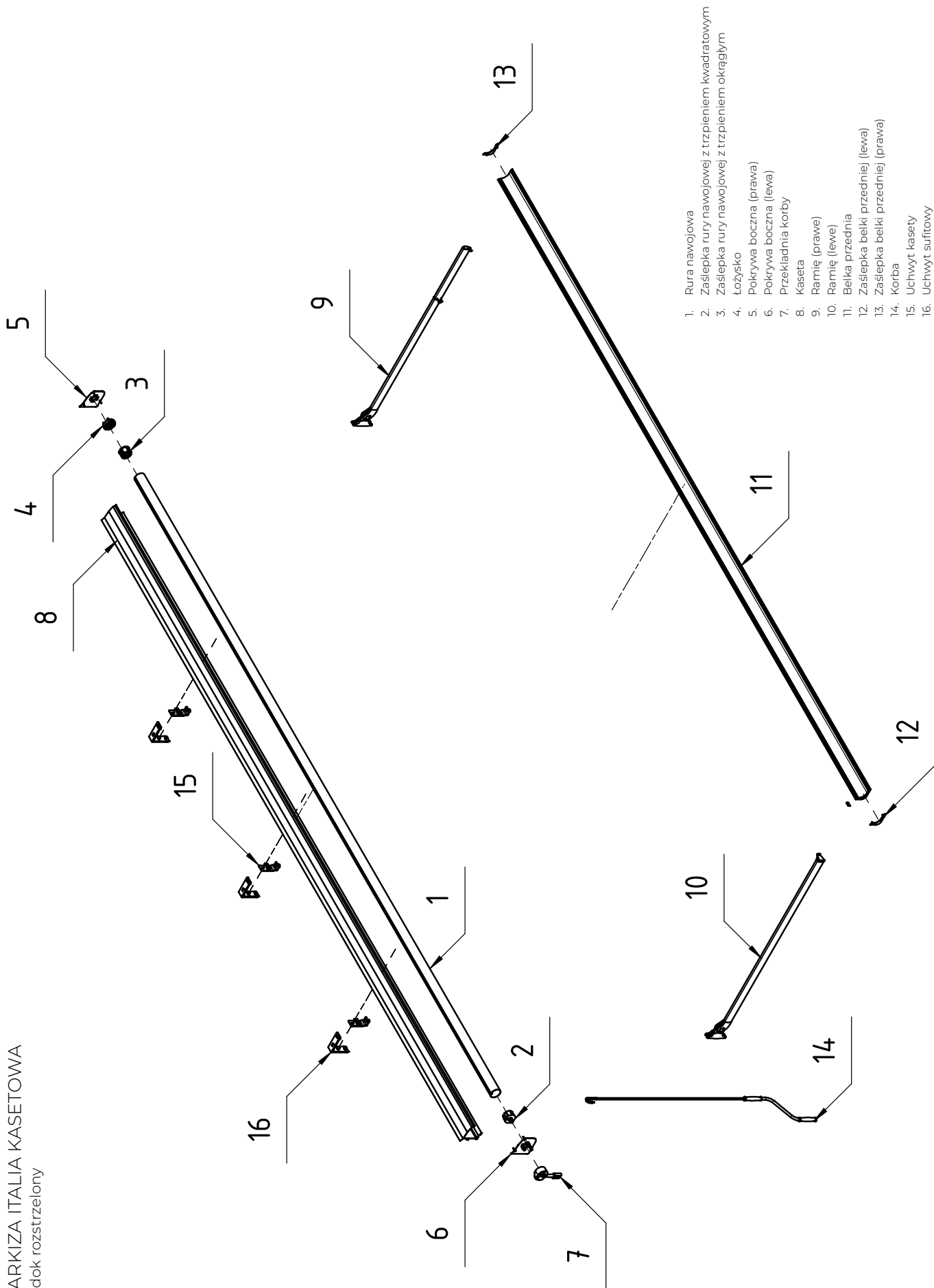
PARAMETRY TECHNICZNE

- Kolorystyka RAL
- Napęd elektryczny TAK
- Napęd ręczny TAK
- Maksymalna szerokość 5000 mm
- Maksymalny wysięg 1400 mm
- Kasetka TAK
- Kąt pochyłu 90° (140° na zapytanie)
- Rura nawojowa Ø63
- Poszycie 150 wzorów
- Falbana TAK

WAGA MARKIZY ITALIA KASETOWA (kg)

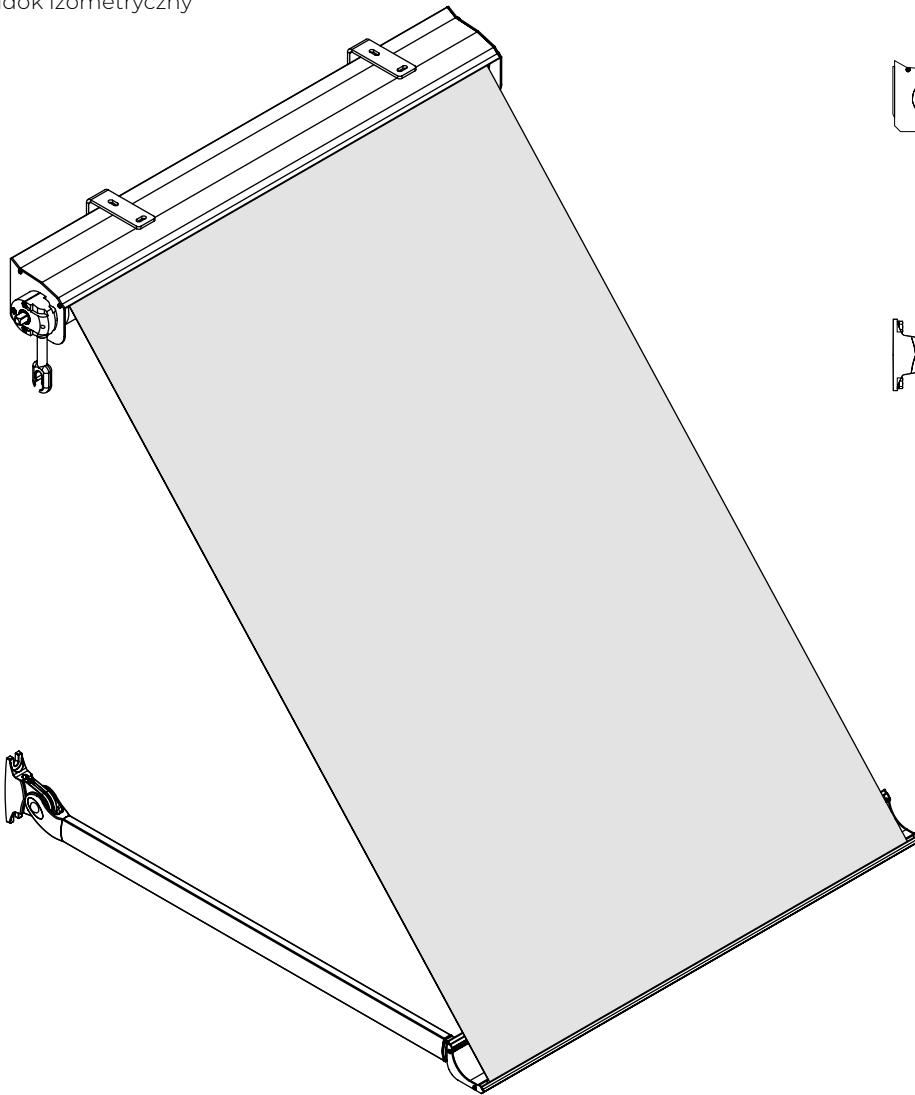
Wysięg (mm)	Szerokość (mm)							
	0-1100	1101-1700	1701-2300	2301-2900	2901-3500	3501-4100	4101-4700	4701-5000
700	23	24	25,5	28	32	32,5	33	39
1000	23	24	25,5	28	32	32,5	36	39,5
1400	23	24	25,5	28	32	34	36,5	41

MARKIZA ITALIA KASETOWA
Widok rozstrzelony



1. Rura nawojowa
2. Zasleпка rury nawojowej z trzypieniem kwadratowym
3. Zasleпка rury nawojowej z trzypieniem okrągłym
4. Łożysko
5. Pokrywa boczna (prawa)
6. Pokrywa boczna (lewa)
7. Przekładnia korby
8. Kaseta
9. Ramię (prawe)
10. Ramię (lewe)
11. Belka przednia
12. Zasleпка belki przedniej (lewa)
13. Zasleпка belki przedniej (prawa)
14. Korba
15. Uchwyt kasety
16. Uchwyt sufitowy

MARKIZA ITALIA KASETOWA
Widok izometryczny

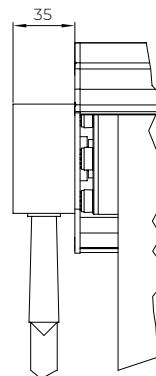
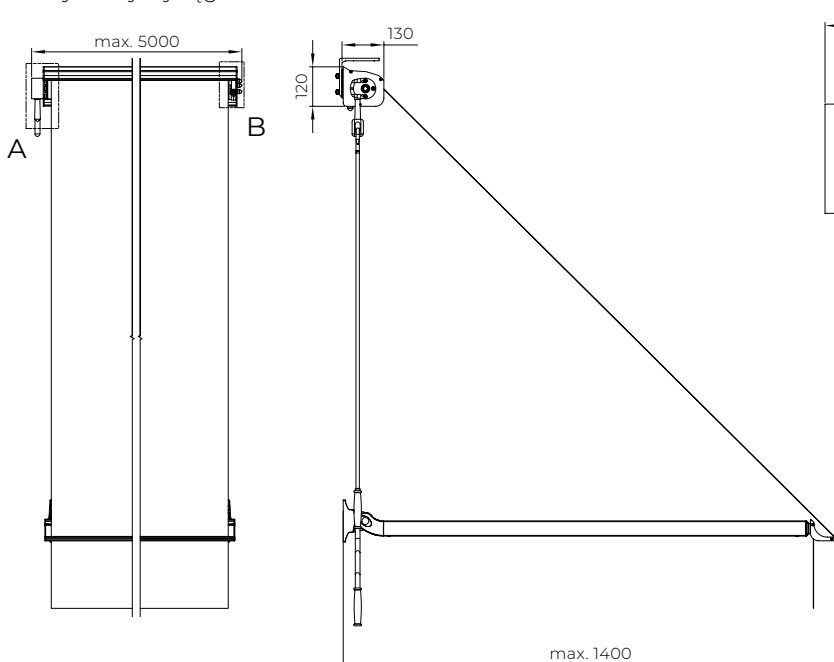


Kąt pochyłu

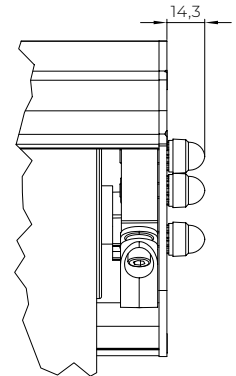
Standard
0° - 90°

Opcja
90° - 140°

MARKIZA ITALIA KASETOWA
Maksymalny wysięg

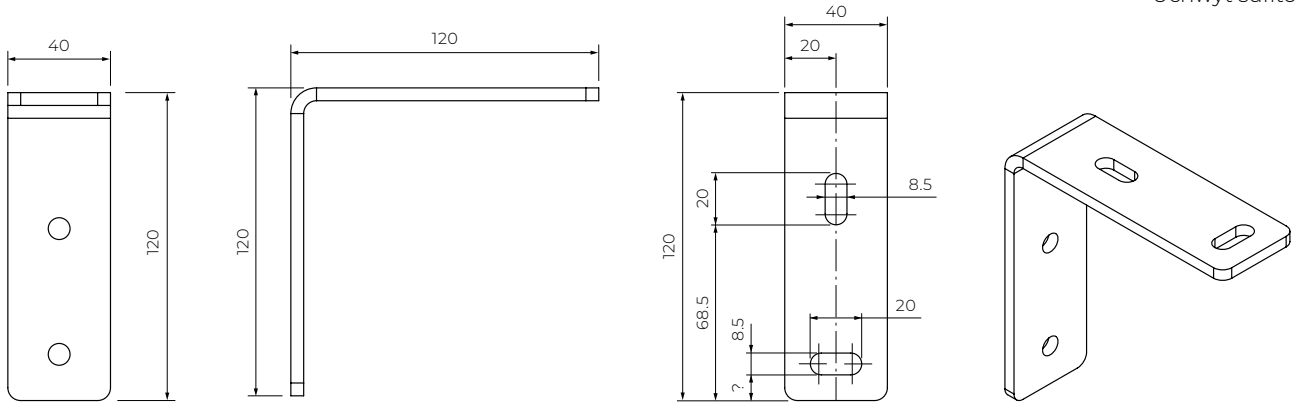


A-A

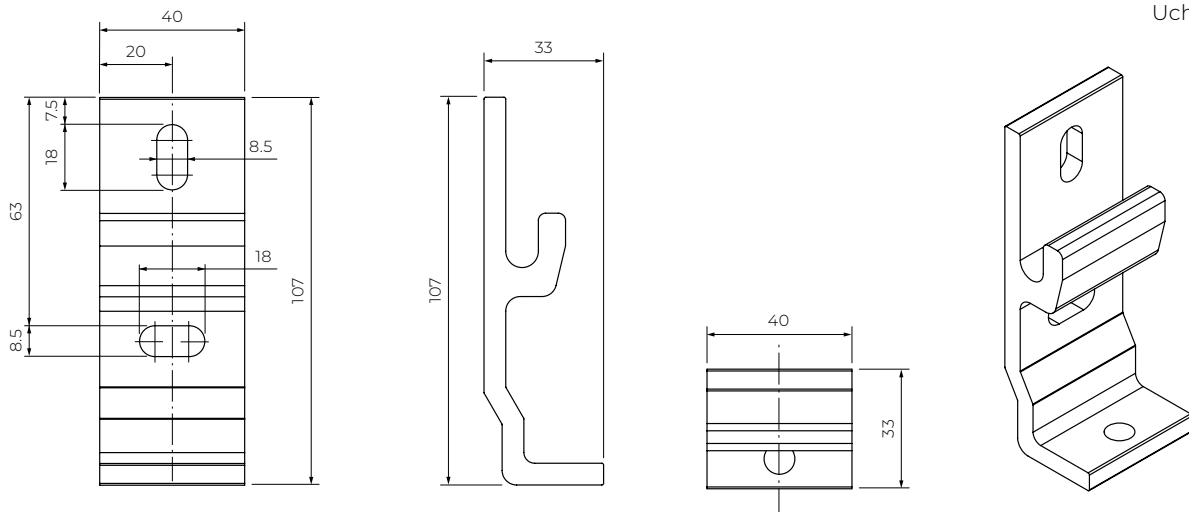


B-B

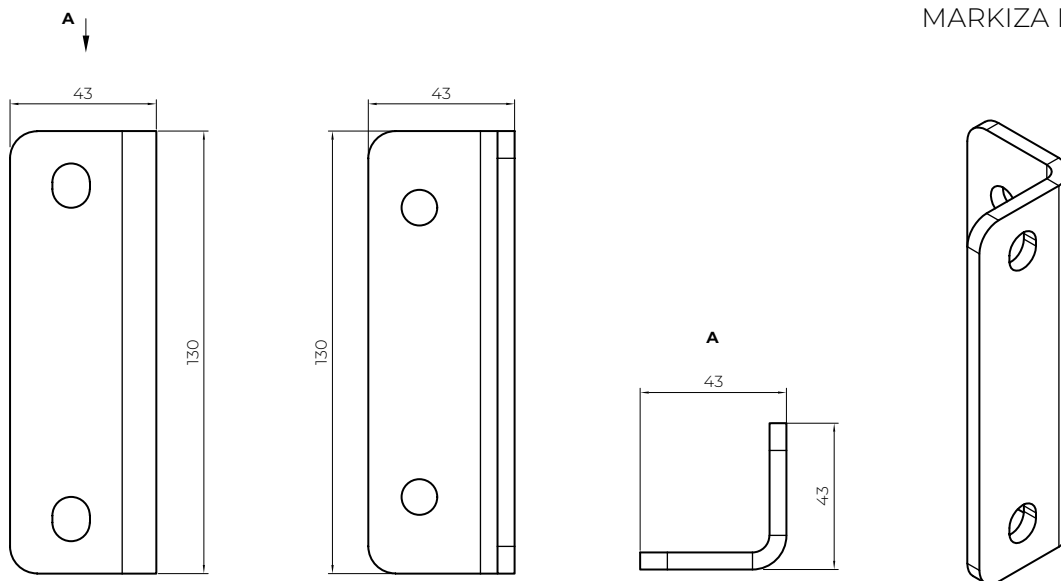
MARKIZA ITALIA KASETOWA
Uchwyt sufitowy



MARKIZA ITALIA KASETOWA
Uchwyt ścienny

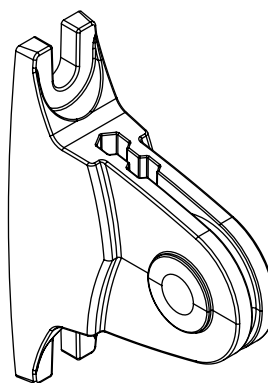
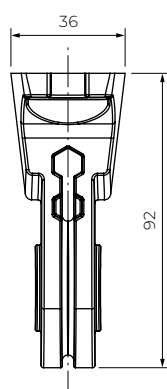
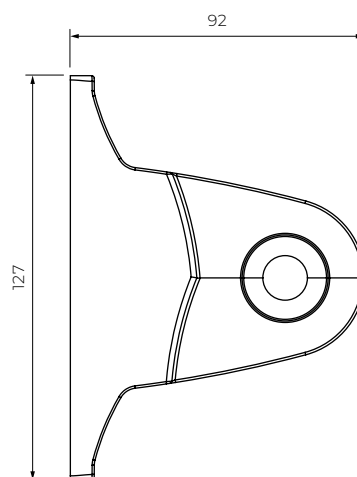
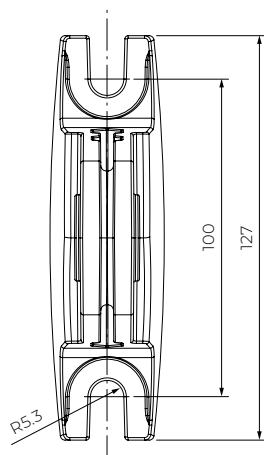


MARKIZA ITALIA KASETOWA
Wspornik wewnętrzny



Italia kasetowa
Italia

MARKIZA ITALIA KASETOWA
Uchwyt ramienia przyścienny



Italia kasetowa
Italia

MARKIZA BORA

MARKIZA BORA

Bora to markiza boczna montowana na balkonach, tarasach lub jako dodatkowa osłona przy markizach tarasowych i pergolach. Stosowana w celu ochrony przed promieniami słonecznymi, podmuchem wiatru, a także dla zapewnienia prywatności użytkownikom. W ofercie naszej firmy znajdują Państwo szeroką gamę wzorów poszycia, które zapewnią niepowtarzalny nastrój wokół całej zacienianej powierzchni. Bora to idealne rozwiązanie dla restauratorów oraz dla mieszkańców osiedli i domków jednorodzinnych. Konstrukcja markizy jest lakierowana techniką proszkową na kolor biały, beżowy, brązowy, antracyt lub srebrny.

ZASTOSOWANIE:

Ochrona przeciwsłoneczna i zacienianie powierzchni.

CHARAKTERYSTYKA WYROBU:

- Konstrukcja z ekstrudowanego aluminium
- Kasetka chroni tkaninę przed czynnikami atmosferycznymi
- Trzy wersje mocowania słupka markizy:
 - Wersja 1: do twardego podłoża
 - Wersja 2: do utwardzonego gruntu
 - Wersja 3: do ściany

PARAMETRY TECHNICZNE

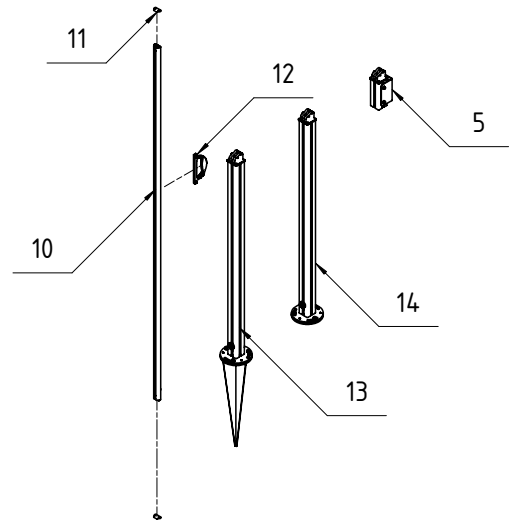
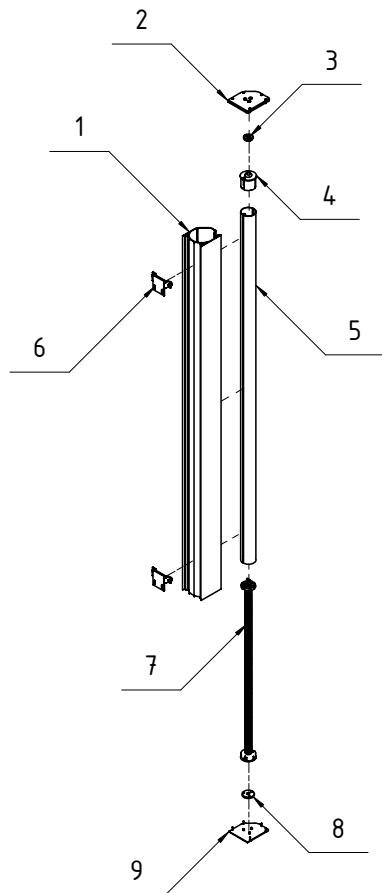
- Kolorystyka RAL
- Napęd elektryczny NIE
- Napęd ręczny TAK
- Maksymalna szerokość 2.0 m
- Minimalna wysokość 1100 mm
- Maksymalny wysięg 4000 mm
- Kasetka TAK
- Rura nawojowa Ø70
- Poszycie 150 wzorów

WAGA MARKIZY BORA (kg)

Wysięg (mm)	Szerokość (mm)					
	1100-1200	1201-1800	1801-2400	2401-3000	3001-3600	3601-4000
1100	19	23	23	23,5	24	24,5
1300	22	23,5	23,5	24	24,5	25
1500	23	26	26	26	28	28
1800	25	27	27,5	29	30	30,5
2000	28	28,5	28,5	29,5	30,5	31

MARKIZA BOCZNA BORA

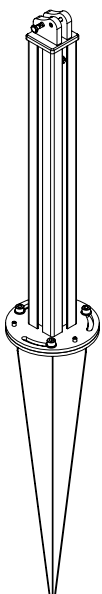
Widok rozstrzelony



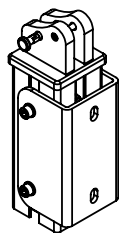
1. Kasetka
2. Pokrywa górna kasety
3. Tulejka pokrywy górnej
4. Kalota z trzpieniem walcowym
5. Rura nawojowa
6. Wieszak dolny
7. Zespół naciągu
8. Zabierak mechanizmu
9. Pokrywa dolna kasety
10. Belka przednia
11. Zaślepka belki przedniej
12. Rączka
13. Uchwyt stały + Pal
14. Uchwyt stały
15. Uchwyt ścienny

MARKIZA BOCZNA BORA

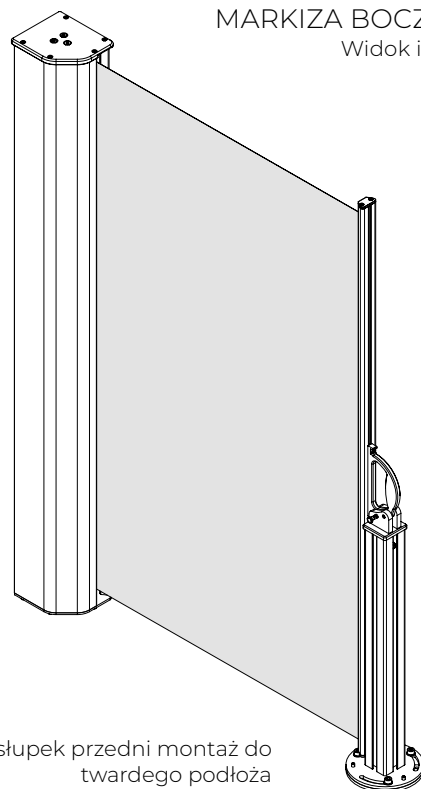
Widok izometryczny



słupek przedni montaż do miękkiego podłoża



uchwyt do montażu ściennego

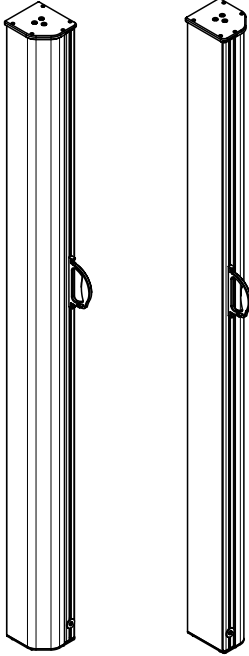


słupek przedni montaż do twardego podłoża

MARKIZA BOCZNA BORA
Lewa strona, Prawa strona

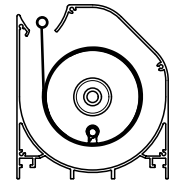
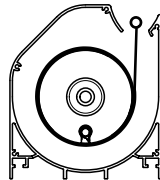
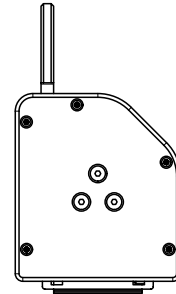
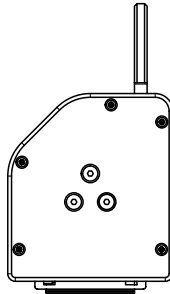
prawa

lewa

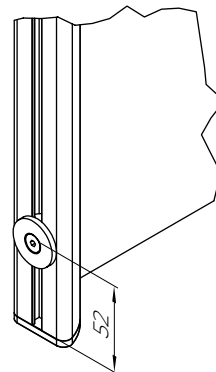
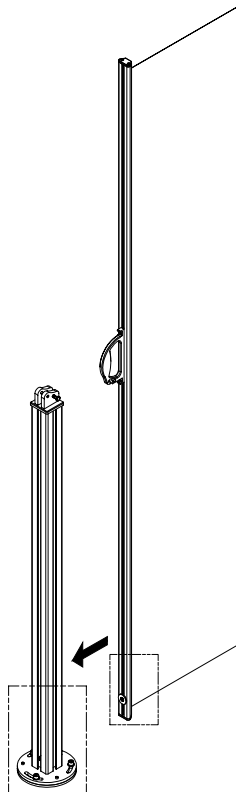
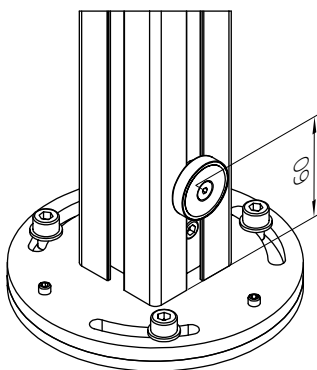


lewa

prawa

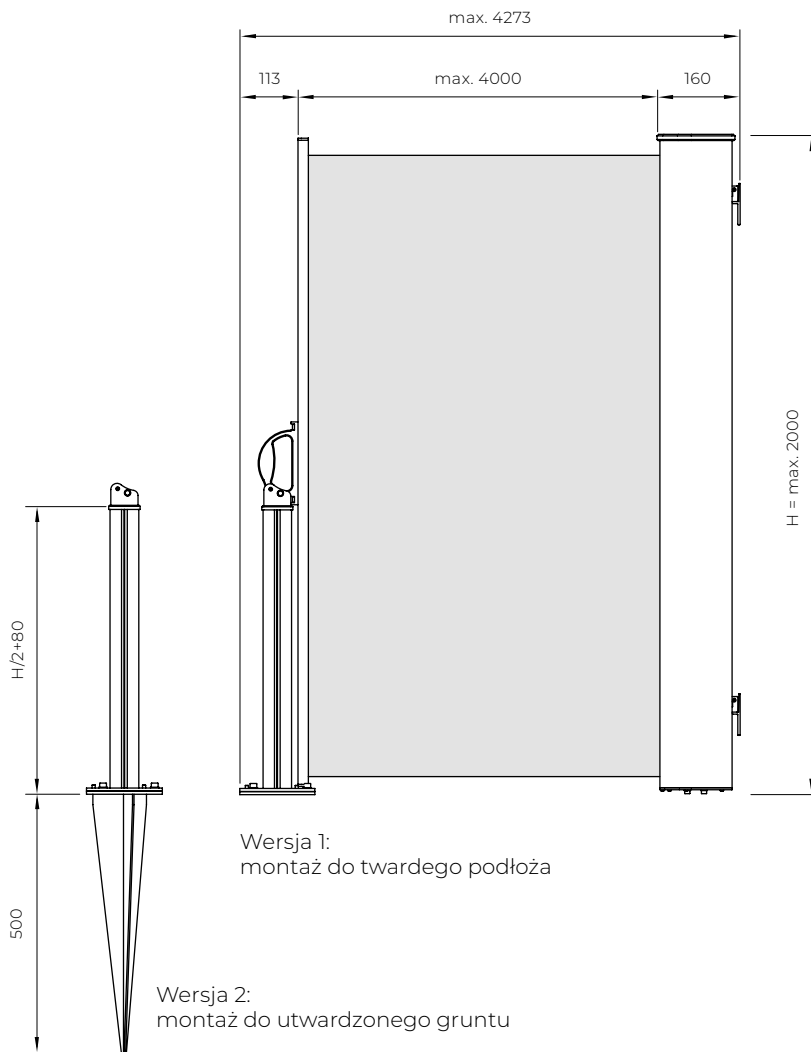


MARKIZA BOCZNA BORA
Nakierowanie dolnej części belki przedniej
(frontowej) na magnes w słupku

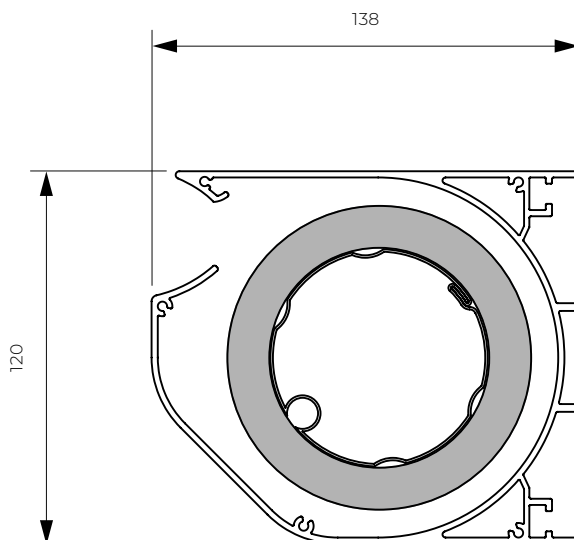


MARKIZA BOCZNA BORA
Maksymalny wysięg

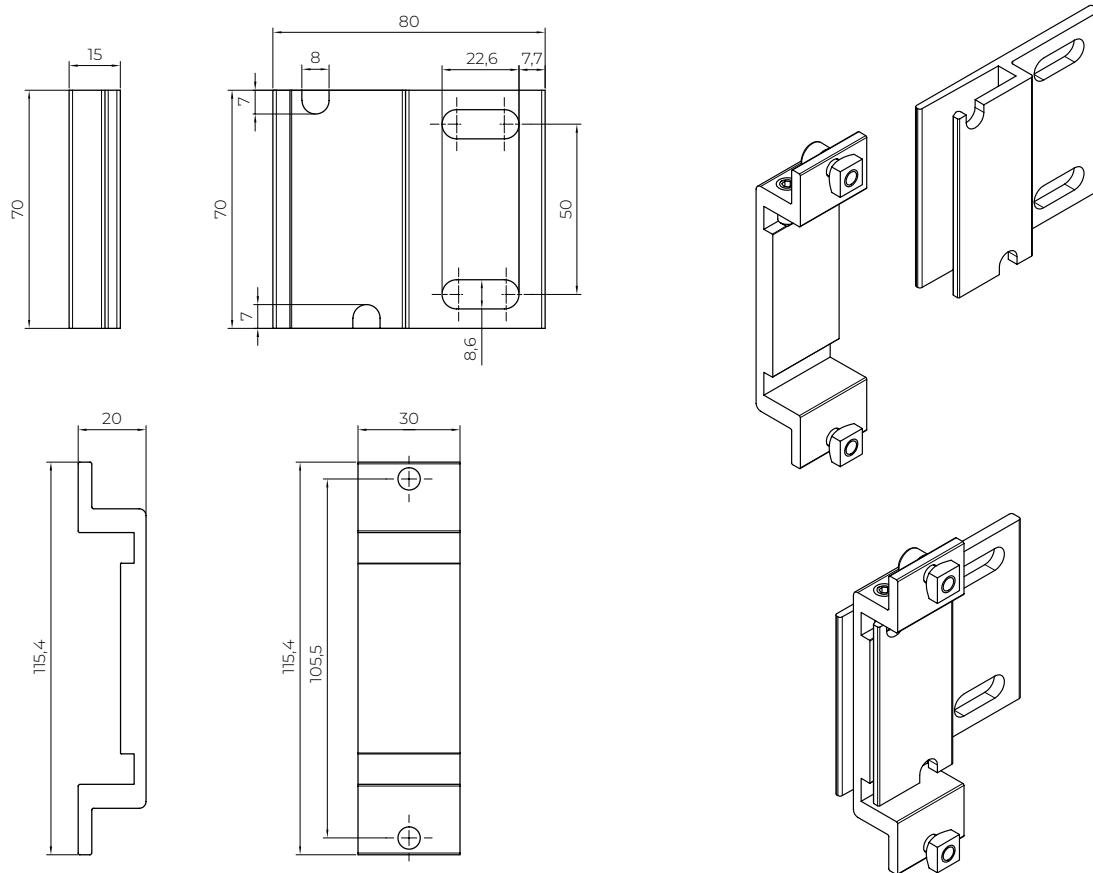
Wersja 3:
uchwyt do montażu ściennego



MARKIZA BOCZNA BORA
Przekrój kasety

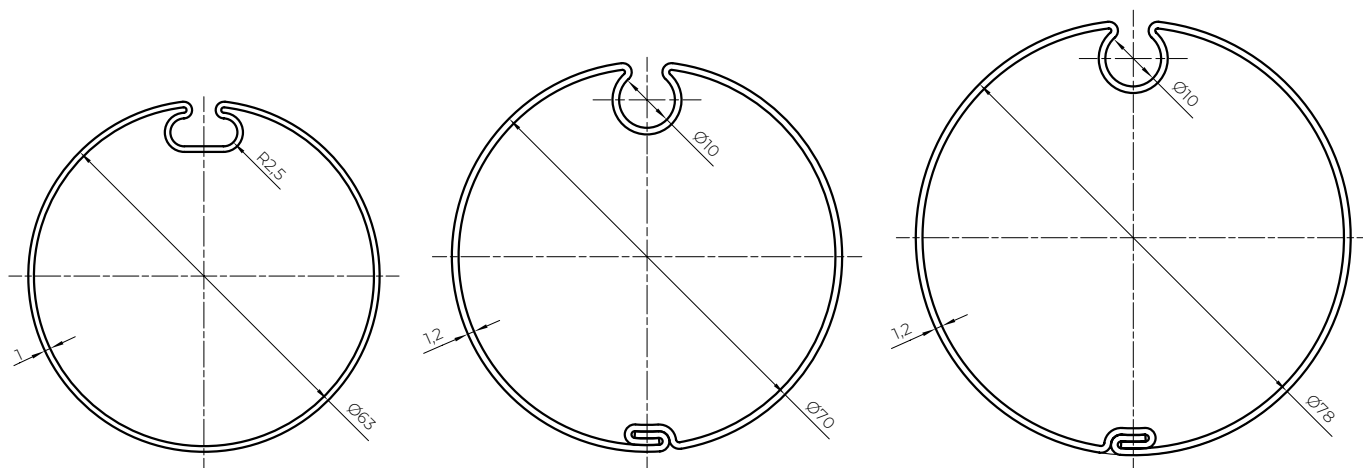


MARKIZA BOCZNA BORA
Uchwyt do montażu ściennego



DODATKOWE INFORMACJE

Rury nawojowe markiz

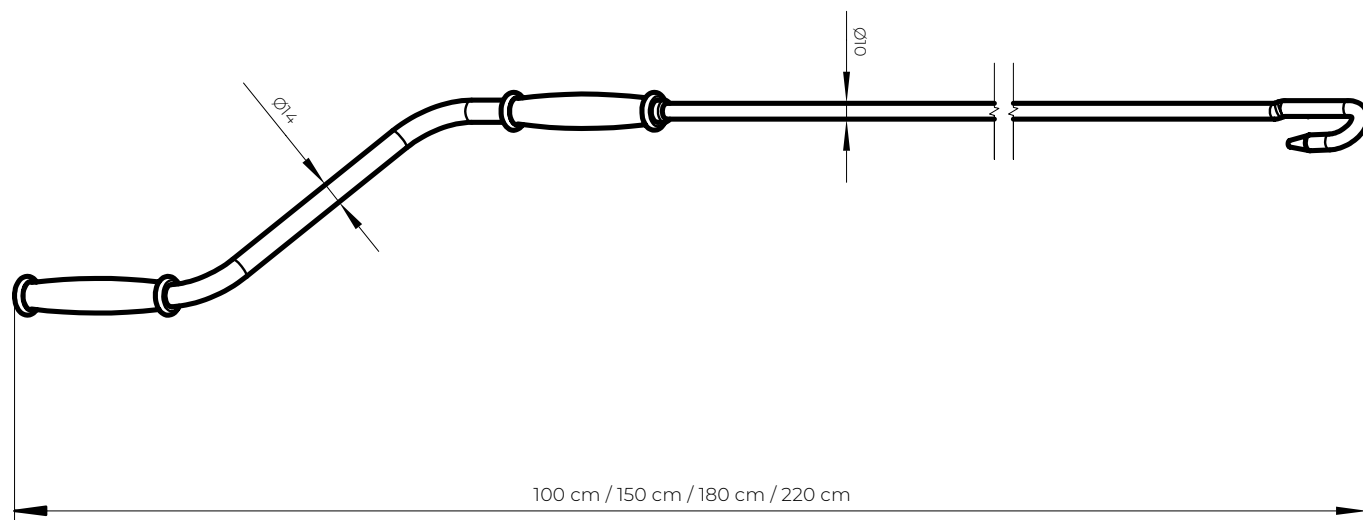


Rura nawojowa Ø63

Rura nawojowa Ø70

Rura nawojowa Ø78

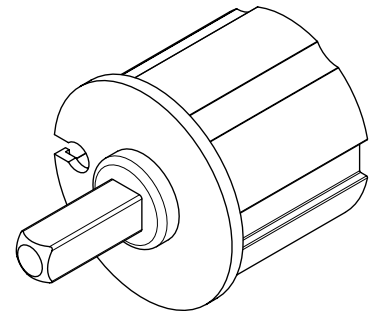
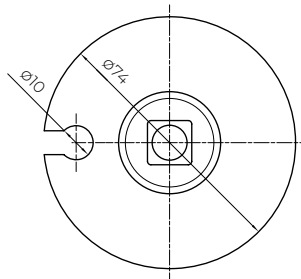
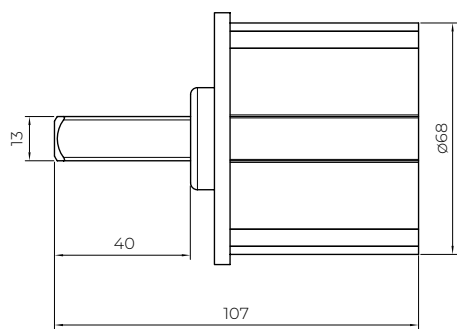
Korba markizowa



Zaślepka rury $\varnothing 70$ z trzpieniem kwadratowym 13x13x40

Uwaga

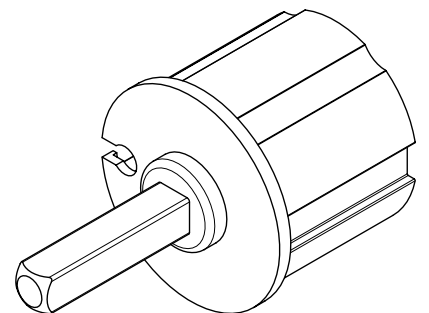
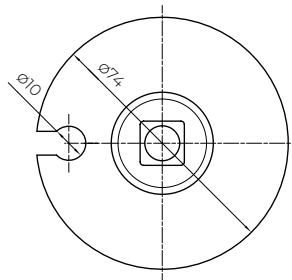
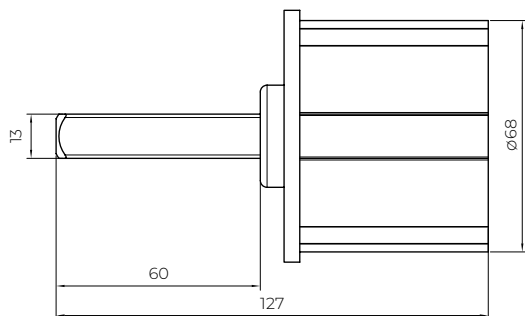
Występuje w modelu: Palladio, Italia, Italia Poręczowa



Zaślepka rury $\varnothing 70$ z trzpieniem okrągłym

Uwaga

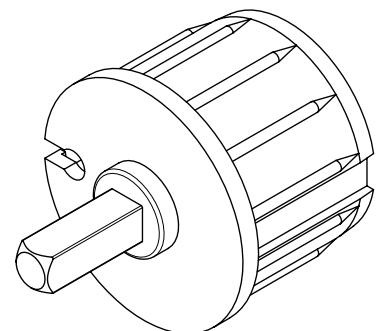
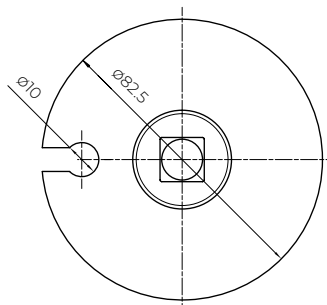
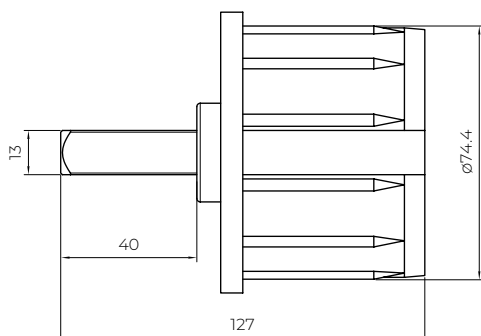
Występuje w modelu: Malta, Silver Plus, Australia, Jamaica, Jamaica Volant, Palladio, Italia Poręczowa, Italia, Italia Kasetowa, Bora



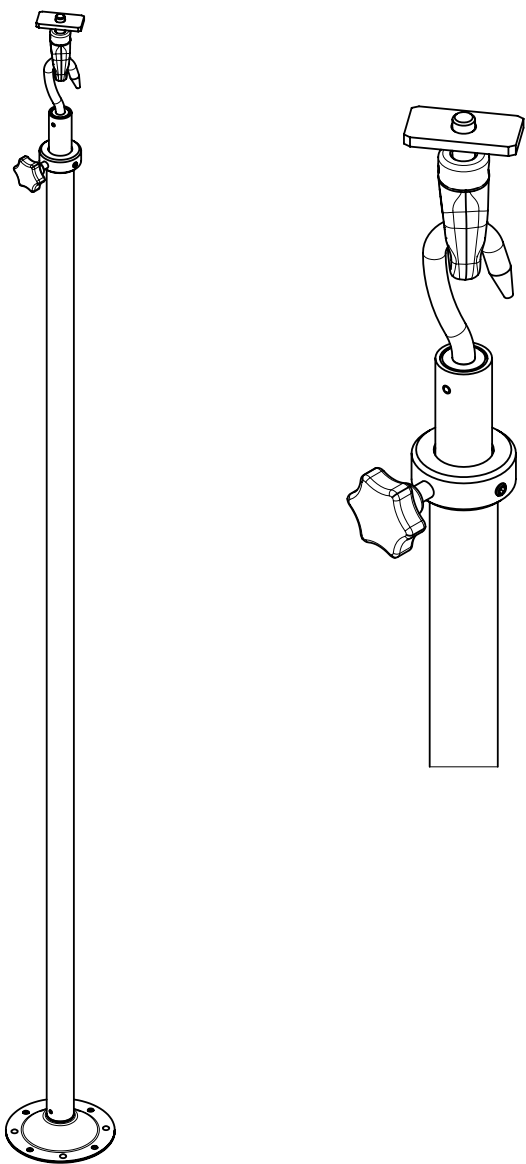
Zaślepka rury $\varnothing 70$ z otworem

Uwaga

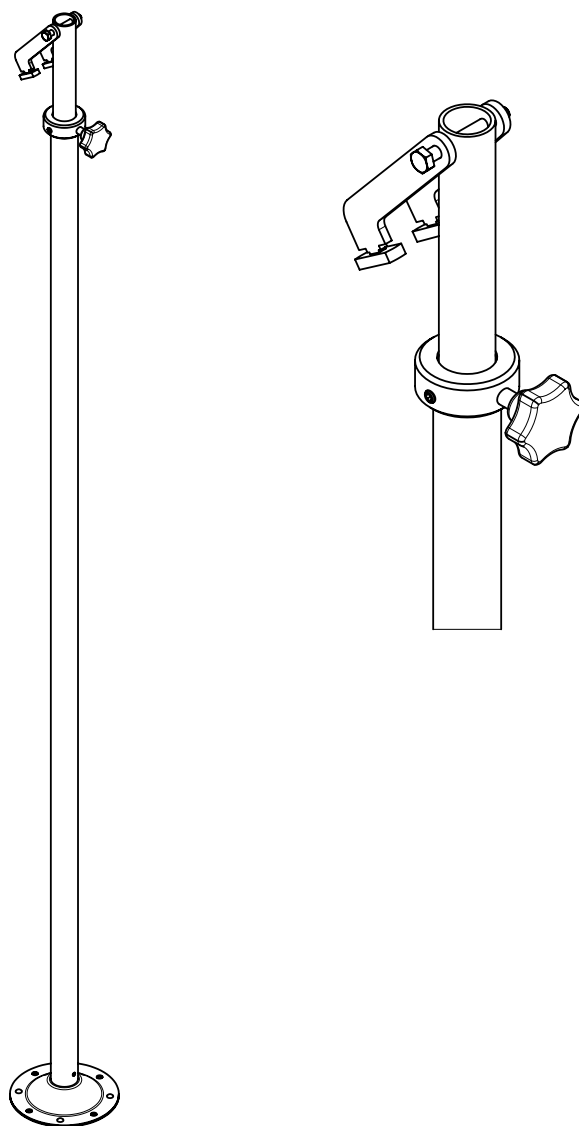
Występuje w modelu: Malta, Silver Plus, Australia, Jamaica, Jamaica Volant, Palladio, Corsica, Italia Poręczowa, Italia, Italia Kasetowa, Bora



Podpora Plus



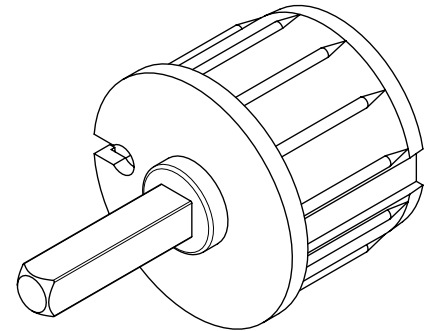
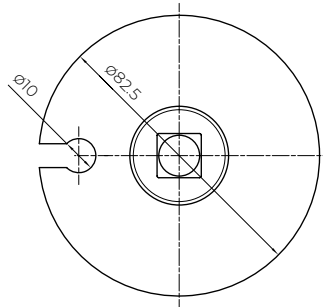
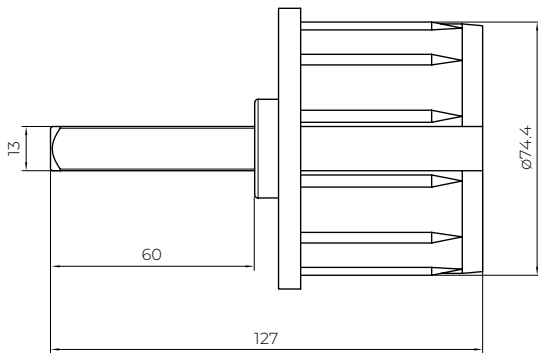
Podpora standard



Zaślepka rury $\varnothing 78$ z trzpieniem kwadratowym 13x13x60

Uwaga

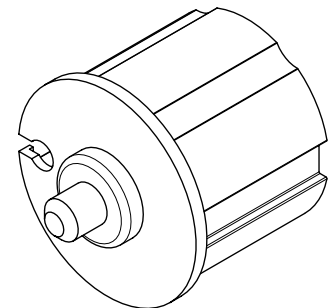
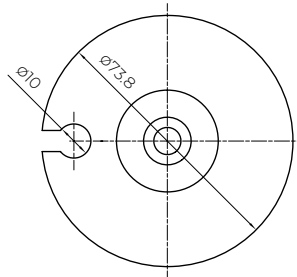
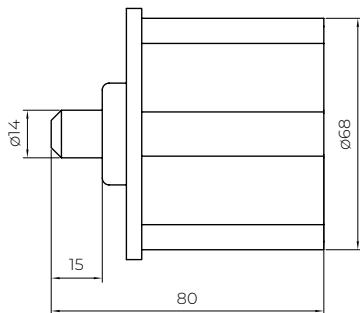
Występuje w modelu: Malta, Silver Plus, Australia, Jamaica, Jamaica Volant



Zaślepka rury $\varnothing 70$ z trzpieniem okrągłym $\varnothing 14 \times 15$

Uwaga

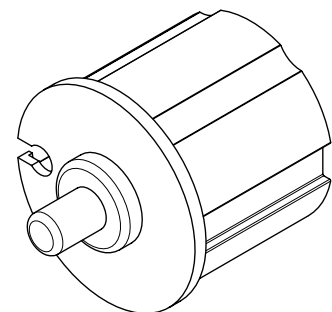
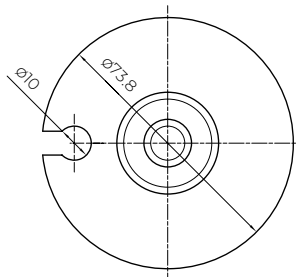
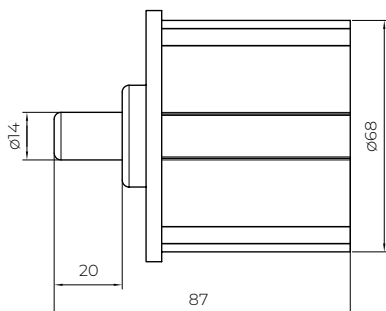
Występuje w modelu: Bora



Zaślepka rury $\varnothing 78$ z otworem

Uwaga

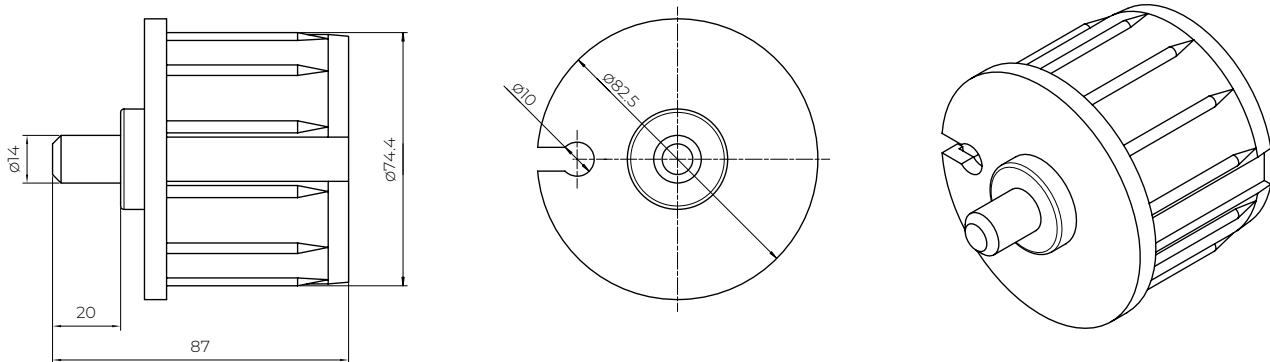
Występuje w modelu Corsica



Zaślepka rury $\varnothing 78$ z trzpieniem okrągłym $\varnothing 14 \times 20$

Uwaga

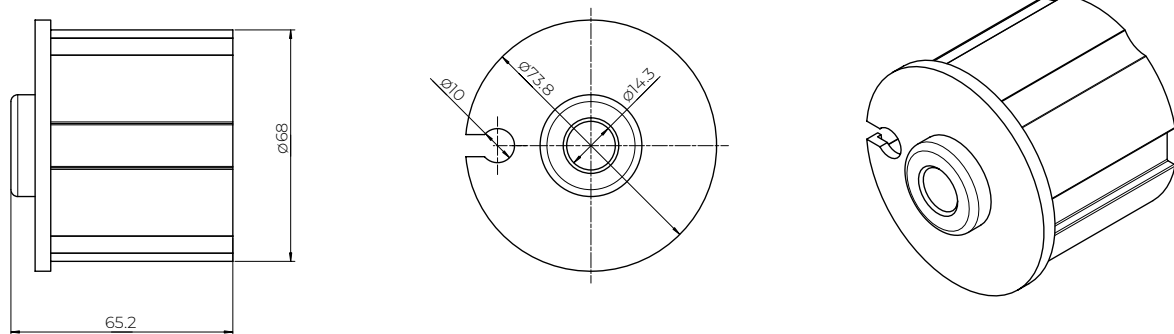
Występuje w modelu: Silver Plus, Australia, Jamaica, Jamaica Volant, Dakar



Zaślepka rury $\varnothing 70$ z otworem $\varnothing 14$

Uwaga

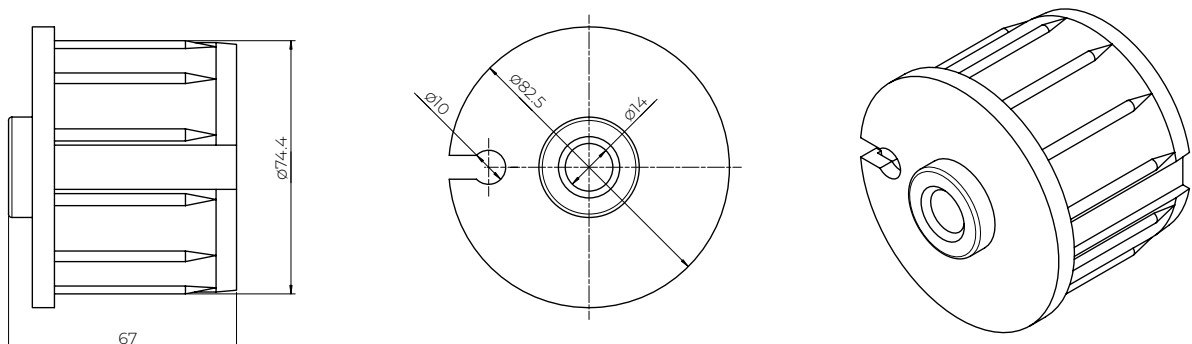
Występuje w modelu: Corsica



Zaślepka rury $\varnothing 78$ z otworem $\varnothing 14$

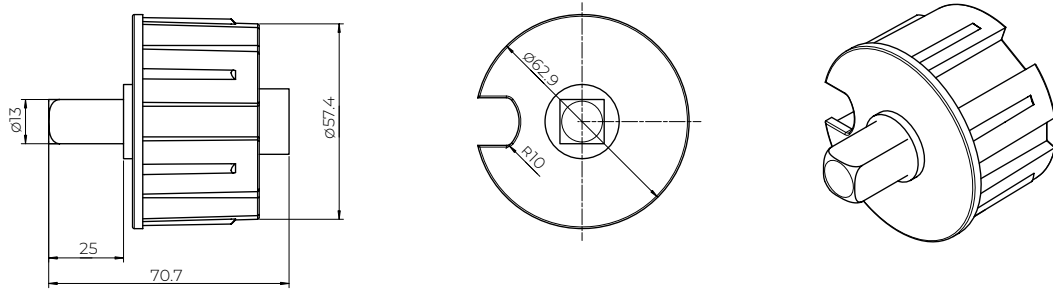
Uwaga:

Występuje w modelu: Malta, Casablanca



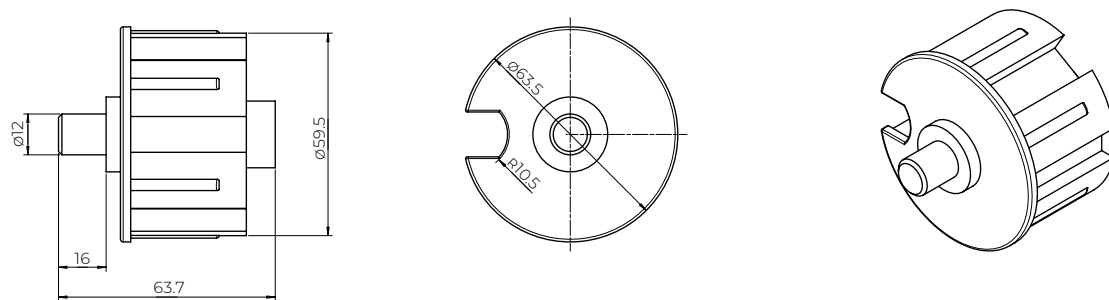
Zaślepka rury $\varnothing 63$ z trzpieniem kwadratowym 13x13x25

Uwaga
Występuje w modelu Italia Kasetowa



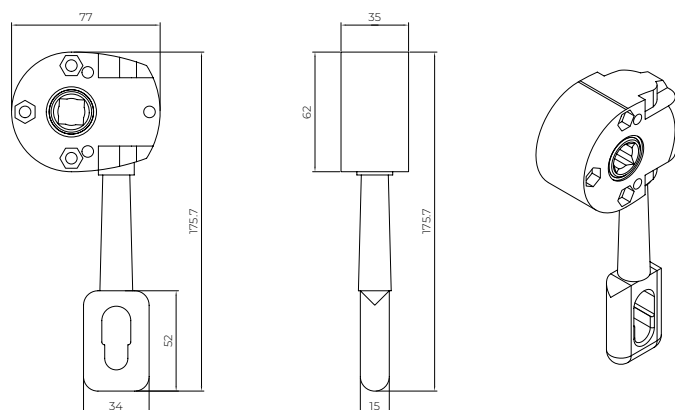
Zaślepka rury $\varnothing 63$ z trzpieniem okrągłym $\varnothing 12 \times 16$

Uwaga
Występuje w modelu Italia Kasetowa



Przekładnia korby

Uwaga
Występuje w modelu: Malta, Silver Plus, Australia, Jamaica, Jamaica Volant, Palladio, Dakar, Casablanca, Italia Poręczowa, Italia, Italia Kasetowa

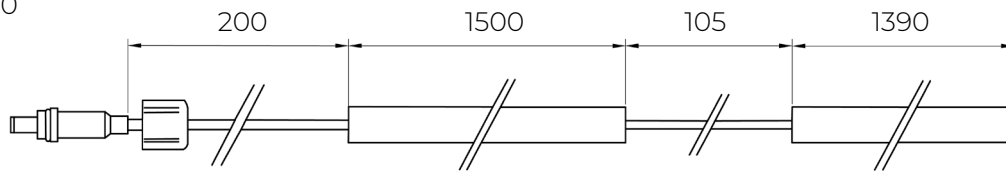


Światła LED do zastosowania w ramionach markizy

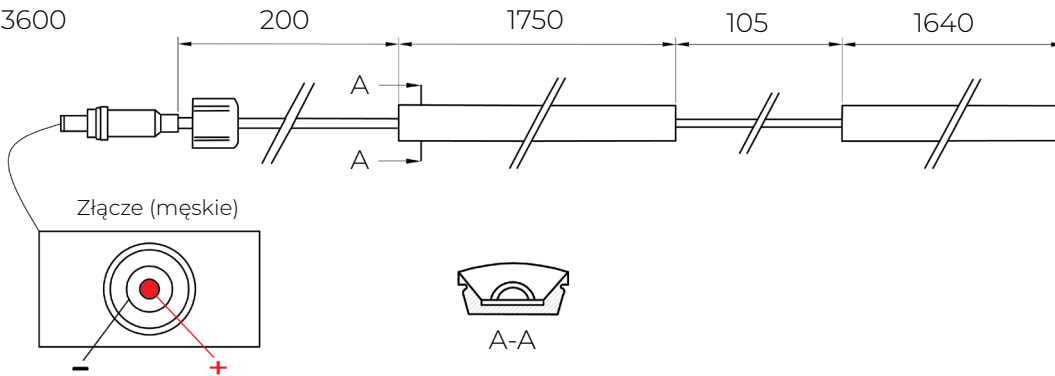
Uwaga:

Taśmy led występują w modelach: AUSTRALIA, JAMAICA, JAMAICA VOLANT, PALLADIO, CORSICA

LED 3100



LED 3600



Uwaga:

Oplot kabla musi zostać wprowadzony do profilu, obie strony muszą być uszczelnione.

Profile silikonowe SEL-1 z taśmą LED COB

Długość profili silikonowych: 1500 + 1390 mm, 1750 + 1640 mm

Jednostka cięcia: 50 mm

Przewód PVC przezroczysty 200 mm, 2 × 0,35 mm², z dwu biegunowym złączem (męskim) IP65

Przewód PVC przezroczysty 105 mm, 2 × 0,28 mm², pomiędzy taśmami

SUPLEMENT TECHNICZNY - MARKIZY

Wyrób spełnia wymagania bezpieczeństwa CE

ALUPROF

Siedziba główna

ul. Warszawska 153
43-300 Bielsko-Biała, Polska
tel. +48 33 81 95 300
fax +48 33 82 20 512
e-mail: aluprof@aluprof.eu
www.aluprof.com

SEGMENT OSŁON PRZECIWSŁONECZNYCH

ul. Wschodnia 23a
45-449 Opole, Polska
tel. +48 77 55 32 100

SUPLEMENT TECHNICZNY - MARKIZY
Zastrzegamy sobie prawo do zmian technicznych.
Stan na dzień 2026.04.15